

Jerzy Bernasik

Fotogrametria

Wykłady dla II roku „Geoinformacji i geodezji górniczej”

Wprowadzenie oraz spis treści

- 1. Techniki rejestracji obrazów**
- 2. Zdjęcia fotogrametryczne**
- 3. Stereofotogrametria**
- 4. Zależności między współrzędnymi tłowymi i terenowymi**
- 5. Fotogrametria lotnicza**
- 6. Fotogrametria cyfrowa**
- 7. Zastosowania fotogrametrii naziemnej**
- 8. Podstawowe terminy z zakresu fotogrametrii**
- 9. Literatura**

Kraków 2006

Wprowadzenie

Fotogrametria i teledetekcja – to dziedzina nauk technicznych zajmująca się pozyskiwaniem informacji o obiektach i zjawiskach drogą rejestracji, pomiaru i interpretacji obrazów i zdjęć. Fotogrametria - jak wskazuje grecki źródłosłów, oznacza technikę pomiarową opartą o obrazy fotograficzne (zapisane światłem). Podobnie jak inne metody geodezyjne, znajduje zastosowanie przy opracowywaniu map a także przy realizacji rozmaitych zadań pomiarowych. Obejmuje fotogrametrię lotniczą (aerofotogrametrię), oraz fotogrametrię naziemną (terrofotogrametrię).

Teledetekcja - zdalne rozpoznawanie obiektów i zjawisk - polega na wykrywaniu (detekcji) i analizie promieniowania elektromagnetycznego (nie tylko światła – widzialnego dla człowieka).

Obydwie techniki służą pozyskiwaniu informacji metrycznych i opisowych, określających stan środowiska. Nośnikiem informacji jest promieniowanie elektromagnetyczne; sposób pozyskiwania a następnie przetwarzania tych informacji stanowi istotę wiedzy fotogrametrycznej i teledetekcyjnej.

„Fotogrametria” – to przedmiot wykładany na Wydziale Geodezji Górniczej i Inżynierii Środowiska studentom II roku specjalności „Geoinformacja i Geodezja górnicza”; podręcznik obejmuje pełny zakres tych wykładów. Treści te są przekazywane również studiującym zaocznie, w ramach przedmiotu „Fotogrametria i teledetekcja”. Rozdziały których treść wykracza poza zakres programu wykładów zaznaczono gwiazdką.

Dla ułatwienia przyswajania wiadomości, terminy i zwroty kluczowe dla każdego rozdziału zostały zapisane kursywą a definicje najważniejszych terminów z zakresu fotogrametrii zebrano w ostatnim rozdziale podręcznika.

Spis treści

1. Techniki rejestracji obrazów

- 1.1. Fotografia
 - 1.1.1. Światło i obrazy optyczne
 - 1.1.2. Fotografia czarno-biała
 - 1.1.3. Fotografia barwna
- 1.2. Obrazy cyfrowe
 - 1.2.1. Charakterystyka obrazu cyfrowego
 - 1.2.2. Pozyskiwanie obrazów cyfrowych
 - 1.2.2.1. Kamery cyfrowe
 - 1.2.2.2. Skanowanie obrazów

2. Zdjęcia fotogrametryczne

- 2.1. Zdjęcie pomiarowe
 - 2.1.1. Zdjęcie pomiarowe jako odwzorowanie perspektywiczne
 - 2.1.2. Elementy orientacji wewnętrznej
 - 2.1.3. Elementy orientacji zewnętrznej
- 2.2. Kamery fotogrametryczne i wykonywanie zdjęć pomiarowych
 - 2.2.1. Kamery naziemne
 - 2.2.2. Wykonywanie zdjęć naziemnych
 - 2.2.3. Zdjęcia i kamery lotnicze
 - 2.2.4. Projekt wykonywania zdjęć lotniczych
 - 2.2.5. Nowoczesne kamery lotnicze
 - 2.2.6. Cyfrowe kamery lotnicze
 - 2.2.7. Kalibracja kamer pomiarowych
 - 2.2.8. Dystorsja obiektywu, wyznaczenie jej parametrów i korekcja
 - 2.2.9. Wyznaczanie poprawek rektyfikacyjnych fototeodolitu

3. Stereofotogrametria

- 3.1. Zasady stereoskopii
- 3.2. Warunki i sposoby uzyskania sztucznego efektu stereoskopowego
- 3.3. Stereoskop, stereokomparator i punktowe opracowanie stereogramu
- 3.4. Autografy i ciągle opracowanie stereogramu

4. Zależności między współrzędnymi tłowymi i terenowymi

- 4.1. Naziemne wcięcia kątowe
- 4.2. Zdjęcia normalne
- 4.3. Zdjęcia poziome, zwrócone
- 4.4. Przestrzenne współrzędne tłowe
- 4.5. Macierz transformacji
- 4.6. Warunki: kolinearności i komplanarności.
- 4.7. Przekształcenia oparte o geometrię rzutową

5. Fotogrametria lotnicza

- 5.1. Zdjęcia lotnicze i mapy wykonywane na ich podstawie
- 5.2. Przetwarzanie pojedynczego zdjęcia lotniczego w mapę
- 5.3. Autogrametryczne opracowanie mapy
- 5.4. Ortofotografia analogowa
- 5.5. Aerotriangulacja
 - 5.5.1. Istota aerotriangulacji z niezależnych zdjęć (wiązek)
 - 5.5.2. Istota aerotriangulacji z niezależnych modeli
- 5.6. Dokładność opracowań fotogrametrycznych
 - 5.6.1. Zdjęcia naziemne
 - 5.6.2. Zdjęcia lotnicze
 - 5.6.3. Aerotriangulacja przestrzenna i opracowania 3D

6. Fotogrametria cyfrowa

- 6.1. Cyfrowe stacje fotogrametryczne
 - 6.1.1. Metody korelacji obrazów
 - 6.1.2. Cyfrowa stacja fotogrametryczna VSD AGH (wg. Instrukcji VSD – J. Jachimski, J. Zieliński)
- 6.2. Ortofotografia cyfrowa
- 6.3. Automatyzacja pomiaru numerycznego modelu terenu i aerotriangulacji przestrzennej

7. Zastosowania fotogrametrii naziemnej

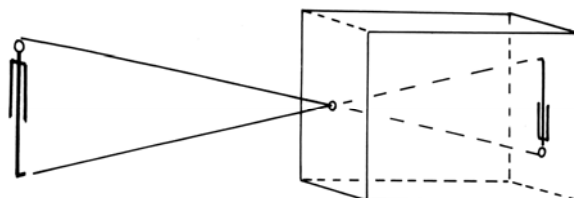
- 7.1. Fotogrametria inżynieryjno-przemysłowa
 - 7.1.1. Jednoobrazowy pomiar deformacji płaskich
 - 7.1.2. Jednoobrazowe pomiary wyrobisk podziemnych metodą płaszczyzny światła
 - 7.1.3. Określanie odchyłeń od pionowości
 - 7.1.4. Badanie odkształceń wież wiertniczych w trakcie próbnym obciążeni
 - 7.1.5. Określanie parametrów lin odciągowych
 - 7.1.6. Pomiary wielkokubaturowych obiektów powłokowych
 - 7.1.7. Nowoczesna fotogrametria przemysłowa
- 7.2. Fotogrametria w górnictwie odkrywkowym
- 7.3. Fotogrametria architektoniczna
- 7.4. Cyfrowa fotogrametria bliskiego zasięgu
 - 7.4.1. Cyfrowa technologia pomiaru przekrojów podziemnych
 - 7.4.2. Automatyzacja określania naprężeń lin odciągowych na drodze analizy obrazów cyfrowych
 - 7.4.3. Automatyzacja pomiaru budowli inżynierskich
 - 7.4.4. Fotogrametria cyfrowa bliskiego zasięgu w świecie

8. Podstawowe terminy z zakresu fotogrametrii

9. Literatura

1. Techniki rejestracji obrazów

Zgodnie z definicją przyjętą w 1998 roku, fotogrametria i teledetekcja to dziedzina nauk technicznych zajmująca się pozyskiwaniem wiarygodnych informacji o obiektach fizycznych i ich otoczeniu, drogą rejestracji, pomiaru i interpretacji obrazów i zdjęć.



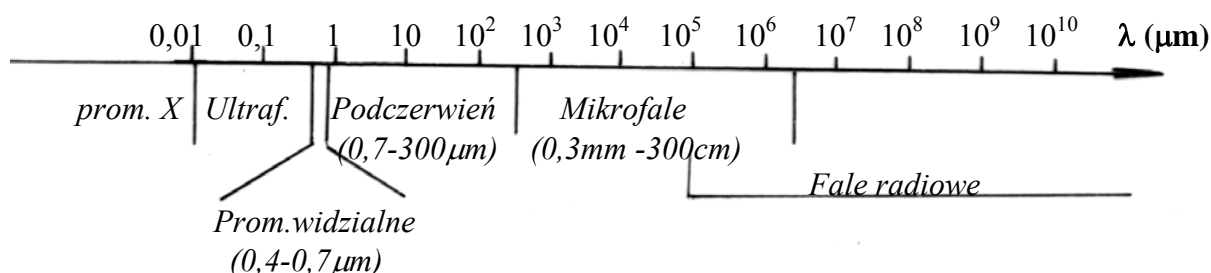
Rys.1.1. Powstawanie obrazu w *camera obscura*.

Sposób powstawania obrazów optycznych opisał Leonardo da Vinci, zaś swój prototyp „kamery fotograficznej” nazwał *camera obscura* (rys. 1.1). Technikę zapisywania obrazów optycznych wynaleziono kilka wieków później, gdy Niepce i Daguerre stworzyli podwaliny fotografii. Współczesna „fotogrametria i teledetekcja” wykorzystuje zarówno analogowe jak i cyfrowe sposoby zapisu obrazów; dlatego od ich omówienia zaczniemy wykłady.

1.1. Fotografia

1.1.1. Światło i obrazy optyczne

Fotografia to technika rejestrowania na materiale światłoczułym obrazów, które utworzyło światło. Na skali promieniowania elektromagnetycznego (rys.1.2), które może być nośnikiem rozmaitych informacji (w tym również obrazowych), promieniowanie widzialne zajmuje drobny fragment: od fal o długości $0,4 \mu\text{m}$ (początek fioletu), do $0,7 \mu\text{m}$ (koniec czerwieni). Chcąc być ścisłym - fotografia pozwala rejestrować także w niewidzialnym zakresie bliskiej podczerwieni ($0,7 - 1,5 \mu\text{m}$) oraz w ultrafiolecie.



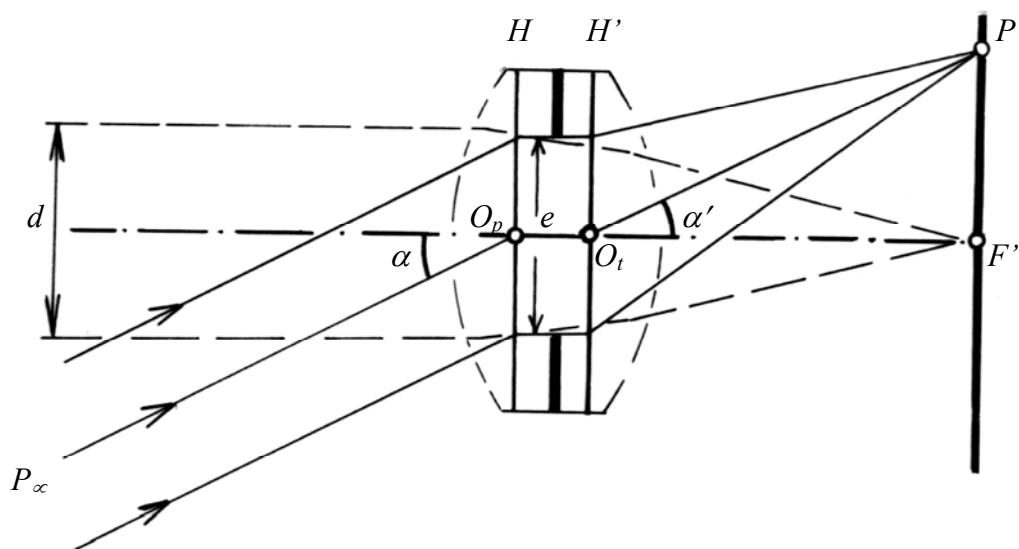
Rys.1.2. Zakresy i rodzaje promieniowania elektromagnetycznego użytecznego w fotogrametrii i teledetekcji.

Aparat fotograficzny to współczesna wersja opisanej przez Leonarda da Vinci „camera obscura” (ciemna izba), pokazanej na rys.1.1. Światło odbite od przedmiotu, po przejściu przez otworek w przedniej ścianie, tworzy na tylnej ścianie obraz rzeczywisty, odwrócony. W przypadku aparatu fotograficznego w otworze umieszcza się obiektyw. Dzięki temu obraz może być jaśniejszy i bardziej wyraźny. Ale aby obraz był ostry, musi być

spełnione *równanie soczewki*: suma odwrotności odległości obrazowej (a) i przedmiotowej (b) równa jest odwrotności ogniskowej (f):

$$\frac{1}{a} + \frac{1}{b} = \frac{1}{f} \quad /1.1/$$

Obiektyw aparatu fotograficznego (rys. 1.3) to skupiający układ optyczny, tak zaprojektowany, aby zminimalizowane były najgroźniejsze aberracje. Obiektyw charakteryzują: ogniskowa (f), otwór czynny (d), otwór względny (d/f), jasność ($(d/f)^2$) i użyteczny kąt widzenia. Na rysunku 1.3 można ponadto wyróżnić następujące elementy: O_p , O_t – punkty węzłowe obiektywu (przedni - przedmiotowy i tylny - obrazowy) wyznaczające oś optyczną, prostopadłe do osi optycznej dwie płaszczyzny główne obiektywu (H_1 i H_2), oraz e – średnicę otworu przysłony (ograniczającej wiązkę promieni przechodzących przez obiektyw). Wspomniany otwór czynny (d) – to obraz przysłony widziany od strony przedmiotu; poza zdjęciami z najbliższej odległości można przyjmować: $d \cong e$.



Rys. 1.3. Obiektyw w aparacie fotograficznym i tworzenie obrazu punktu P w płaszczyźnie ogniskowej.

Zgodne z zasadami optyki geometrycznej powstawanie obrazu (rys. 1.3) zakłócają aberracje obiektywu: dystorsja, aberracja chromatyczna, aberracja sferyczna, astygmatyzm, krzywizna pola i koma.

Dystorsją obiektywu nazywamy wadę, która powoduje, że kąt pod którym promień główny wchodzi do obiektywu (α) jest różny od kąta pod którym wychodzi z obiektywu (α'). Z punktu widzenia fotogrametrii jest to wada najgroźniejsza, bowiem powoduje zmiany natury wymiarowej; do dystorsji wrócimy omawiając kalibrację kamery.

Przyczyną aberracji chromatycznej jest zróżnicowanie współczynnika załamania (na granicy powietrza i szkła) dla różnych zakresów widma. W rezultacie – definiując płaszczyznę ogniskową jako miejsce skupienia promieni biegnących z nieskończoności - powinniśmy określić rodzaj promieniowania. Ogniskową obiektywu (domyślnie) podaje się dla światła żółto-zielonego, ale ognisko podczerwieni może być przesunięte w sposób istotny – o około 1/50 długości ogniskowej.

Astygmatyzm, aberracja sferyczna i krzywizna pola powodują różnego rodzaju nieostrości obrazu.

Jak wynika z rys. 1.3 obiektyw aparatu fotograficznego ma wbudowaną kolistą przysłonę (*diafragmę*), ograniczającą szerokość wiązki światła wpadającego do obiektywu. Zmieniając średnicę otworu czynnego można kształtować *granice głębi ostrości*: im szerszy jest otwór czynny, tym węższa jest strefa ostrego obrazu (choć obraz jest jaśniejszy) i na odwrót. Na oprawie obiektywu jest zawsze zapisana liczbowa wartość „przysłony” (odwrotność otworu względnego), jaka charakteryzuje obiektyw przy maksymalnym rozjaśnieniu. Standardowy szereg „przysłon” (1, 1,4, 2, 2,8,32) wynika z kolejnego wymnażania przez $\sqrt{2}$; każda z kolejnych wartości oznacza zatem dwukrotne zmniejszenie jasności obiektywu (bo $J=(d/f)^2$).

Jak wynika z równania soczewki, gdy odległość przedmiotowa jest równa ∞ , to ostry obraz utworzy się w płaszczyźnie ogniskowej – co pokazano na rys. 1.3. Jeżeli z kolei fotografujemy przedmiot usytuowany w odległości a i spełnione jest równanie soczewki (nastawiliśmy aparat „na ostrość”), to możemy przyjąć, że obraz ostry – w granicach tolerancji – uzyskuje się w pewnej strefie, której przednia i tylna granica zależy od przyjętego kryterium dopuszczalnej nieostrości obrazu (c). Są to właśnie *granice głębi ostrości*. Dla praktyki fotogrametrycznej najważniejszy jest przypadek nastawienia „na ostrość” na *odległość hiperfokalną* – obliczoną według wzoru 1.2. W tym przypadku osiągamy największą rozpiętość strefy ostrości: przednia granica wynosi $h/2$, zaś tylna sięga ∞ .

$$h = \frac{f^2}{p \cdot c} \quad /1.2/$$

gdzie: p – „przysłona” – opisana na obudowie obiektywu odwrotność „otworu względnego”.
 c - plamka rozmazania (nieostrości) obrazu punktu, spowodowana niezachowaniem warunku soczewki; w fotografii małoobrazkowej jako standard dopuszczalnej plamki rozmazania przyjmuje się 1/3000 ogniskowej; w fotogrametrii wymagania te są wyższe.

Drugą cechą odległości hiperfokalnej jest to, że przy zogniskowaniu aparatu na ∞ ($b = f$), przednią granicą głębi ostrości jest h .

Na odległość hiperfokalną są zogniskowane (na stałe) najprostsze aparaty fotograficzne a także niektóre fotogrametryczne naziemne kamery pomiarowe (patrz rozdz. 2.2.1); dzięki temu np. kamera Photo 19/1318, zogniskowana na $h = 72\text{m}$ daje ostry obraz od 36 metrów. Również fotografując aparatem nastawianym na ostrość, warto uwzględnić właściwości odległości hiperfokalnej.

1.1.2. Fotografia czarno-biała

Cykl powstawania obrazu fotograficznego przedstawia się następująco: *światło* odbite od przedmiotu → *kamera* fotograficzna z materiałem światłoczułym → *obraz* optyczny → *naświetlenie* materiału światłoczułego → *wywołanie negatywu* → *kopiowanie (pozytyw)*. Poszczególne etapy zostaną krótko omówione.

Aby obraz fotograficzny miał właściwą gęstość czerni, należy dostosować czas naświetlania do parametrów obiektywu oraz światłoczułości emulsji fotograficznej. Emulsję fotograficzną tworzą sole srebra (bromek, chlorek, jodek) zawieszona w żelatynie (koloid ochronny). Emulsja taka jest niebarwoczuła (wrażliwa prawie wyłącznie na barwę niebieską) i dlatego w trakcie jej produkcji dodaje się substancji uczulających na barwy – tzw. *sensybilizatorów optycznych*. W rezultacie stosowania różnych sensybilizacji można otrzymać następujące rodzaje emulsji czarno-białych:

- niebarwoczuła (tzw. ślepa) - reaguje tylko na kolor niebieski,
- ortochromatyczna – barwoczuła, ale nieczuła na czerwień,

- panchromatyczna - wszechbarwoczuła,
- infrachromatyczna - uczulona także na bliską podczerwień (0,76 - 1,5 μm).

Drugą – obok *barwoczułości* – najważniejszą cechą emulsji fotograficznej jest jej *światłoczułość*. Światłoczułość emulsji bada się laboratoryjnie i określa jej wartość w przyjętej skali. Obecnie powszechnie używa się skali ISO. Jest to skala „arytmetyczna” – podwojona wartość ISO świadczy o dwukrotnym wzroście światłoczułości emulsji (można zatem zastosować o połowę krótszy czas naświetlania). Emulsje niskoczułe cechują wartości ISO: 25, 50; średnioczułe: 100, 200, 400; emulsje wysokoczułe 800, 1600 itd..

W fotografowaniu zaawansowanym i w fotogrametrii czasem stosuje się filtry optyczne. Pozwala to na uzyskanie określonych efektów. I tak chcąc uzyskać obraz w podczerwieni (na materiale infrachromatycznym) stosujemy filtr IR (*infrared*) który „obetnie” promieniowanie widzialne. Należy jednak pamiętać, że na skutek aberacji chromatycznej ognisko dla promieni podczerwonych może się oddalić (o około 1/50 ogniskowej) – należy zatem – dla uzyskania ostrego obrazu - odpowiednio zwiększyć odległość obrazową. Stosując filtry w fotogrametrii należy także pamiętać o tym, że filtr – to płytka płaskorównoległa, która zdeformuje odwzorowanie perspektywiczne; należy zatem uwzględnić to przy kalibracji kamery (wyznaczając dystorsję obiektywu). Fotografując z użyciem filtrów trzeba też odpowiednio przedłużyć czas naświetlania,

Wywoływanie negatywu polega na poddaniu naświetlonej emulsji obróbce fotochemicznej w trakcie której w miejscach naświetlonych sole srebra zostają zredukowane do srebra metalicznego; ilość czarnego strątu srebrowego jest proporcjonalna do ilości światła (w granicach poprawnych naświetleń). *Utrwalanie* polega na rozpuszczeniu i wypłukaniu resztek halogenków srebra (niezredukowane do srebra są wciąż wrażliwe na światło).

Naświetlenie *papieru światłoczułego* przez negatyw a następnie jego wywołanie i utrwalenie - daje *pozytyw*; do wytwarzania papierów światłoczułych wykorzystuje się niskoczułe emulsje niebarwoczułe. W przypadku kopiowania negatywu na materiale o podłożu przezroczystym, otrzymuje się *diapozytyw* (przeźrocze).

Na ostateczny efekt procesu fotograficznego można wpływać przez dobór materiału światłoczułego o odpowiednich cechach (światłoczułość, kontrastowość, barwoczułość, rozdzielczość), dobór obiektywu o określonych cechach, sposób i rodzaj oświetlenia, sposób obróbki fotochemicznej (dobór właściwego wywoływacza i czasu wywoływania). Można w rezultacie kształtować - w pewnych granicach - cechy obrazu: gęstość optyczną negatywu, jego kontrastowość, rozdzielczość, zniekształcenia geometryczne i inne. Są to cechy niezwykle ważne z punktu widzenia potrzeb fotogrametrii czy teledetekcji (fotointerpretacji) - decydują bowiem o wartości informacyjnej zdjęć.

1.1.3. Fotografia barwna

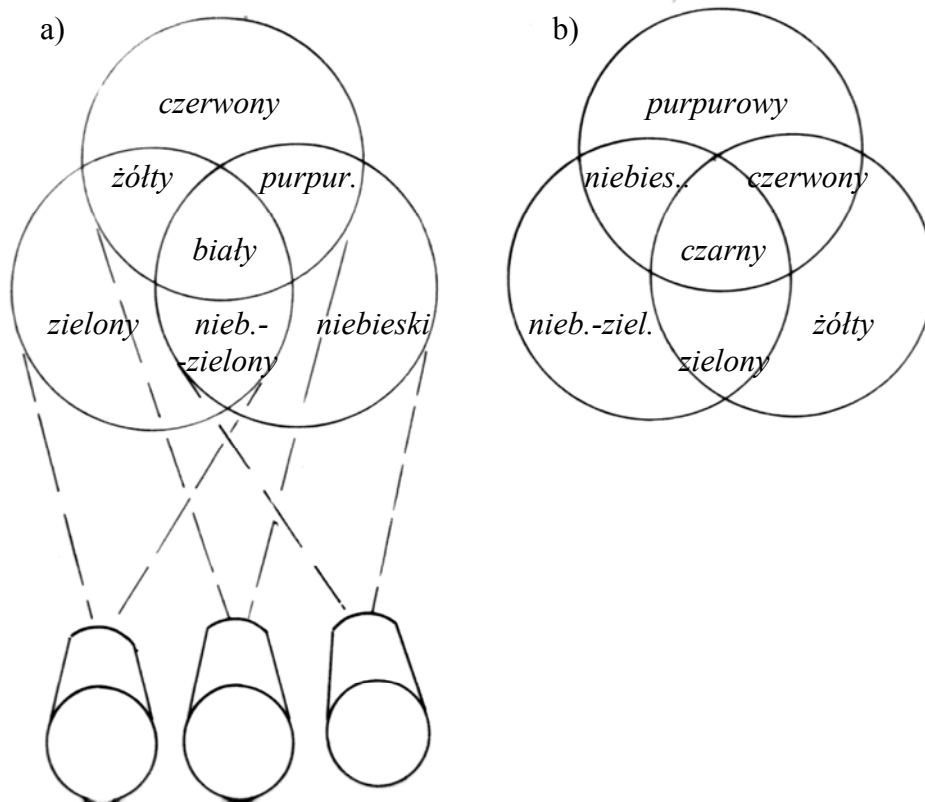
Metody fotografii barwnej wynikają z teorii barw. Zasadę „dodawania” barw wyjaśnia rys.

1.4 : jeśli na biały ekran rzucimy barwne okręgi: niebieski, zielony i czerwony, to w miejscach nakładania się tych *barw podstawowych* otrzymamy nowe barwy (niebiesko-zieloną, żółtą i purpurową), co można zapisać matematycznie:

$$n+z=\text{nieb-ziel}, \quad z+cz=\text{ż}, \quad cz+n=\text{purp}; \quad n+z+cz=\text{biały}$$

Na tej zasadzie „dodawania” barw oparto *addytywną* metodę fotografii barwnej (łacińskie *addo* – dodaje). Addytywną metodę fotografii barwnej najlepiej wyjaśnia następujące doświadczenie: trzema kamerami (ustawionymi obok siebie) sfotografowano ten sam barwny (płaski) przedmiot, przesłaniając obiektywy poszczególnych kamer filtrami: *czerwonym*, *zielonym* i *niebieskim*; możemy znów wykorzystać rys.1.4. Diapozytywy tych zdjęć (czarno-białe „wyciągi barwne”) umieszczono w rzutnikach postawionych na miejscach kamer, przesłaniając obiektywy tymi samymi filtrami. Na ekranie pojawił się barwny obraz

sfotografowanego wcześniej przedmiotu. Zastosowane kolory stały się *barwami podstawowymi* metody addytywnej. Dodawanie tych barw - nakładanie na białym ekranie - daje barwy *dopełniające* (do bieli) - zgodnie z rys.1.4. Od angielskich nazw wymienionych barw (*red, green, blue*) wziął nazwę powszechnie znany system zapisu barwnych obrazów (RGB).



Rys.1.4. Otrzymywanie barw sposobem: a) addytywnym, b) subtraktywnym.

Technologia produkcyjna fotografii barwnej musiała oczywiście być mniej złożona. Zamiast trzech wyciągów barwnych, zastosowano *emulsję trójwarstwową*, której poszczególne warstwy - dzięki doborowi barwoczułości poszczególnych warstw, oraz zastosowaniu żółtego filtra żelatynowego, tworzą „wyciągi spektralne” w trzech barwach podstawowych (rys. 1.5). Zabarwienie poszczególnych wyciągów (warstw) uzyskuje się stosując *komponenty barwne*, zastępujące - w procesie obróbki fotochemicznej - czarny strąć srebrny; ilość barwnika jest proporcjonalna do ilości strątu.

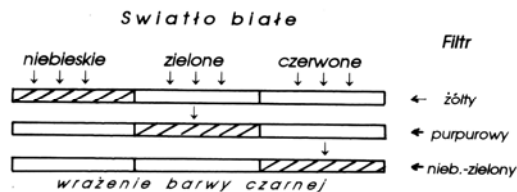
Metoda addytywna - pozwalająca tworzyć barwne przezroczka miała poważne wady: powodowała znaczne straty światła i nie nadawała się do tworzenia barwnych pozytywów; umożliwiła to dopiero *metoda subtraktywna*. Jest to metoda „odejmowania” (pochłaniania) barw podstawowych przez filtry w barwach *dopełniających* (do czerni): żółtej, purpurowej i niebiesko-zielonej. Są to barwy wyjściowe metody subtraktywnej. Funkcję odjęcia od bieli (pochłonięcia) koloru niebieskiego spełnia filtr *żółty*, zielonego - *purpurowy*, czerwonego - *niebiesko-zielony*; poszczególne warstwy emulsji pokazanej na rys. 1.5 otrzymują zabarwienia w tych właśnie trzech kolorach. Zamiast *przepuszczać* przez filtr o barwie podstawowej wyłącznie ten kolor (zatrzymując pozostałe – jak to jest w metodzie addytywnej), *wygasza się* filtrem o barwie dopełniającej jedynie określony kolor podstawowy.

Barwoczułość warstw emulsji	Barwy przedmiotu:		
	niebieska	zielona	czerwona
niebieski	↓	↓	↓
	filler żółty		
nieb., zielony		↓	↓
nieb. ziel. czerwony			↓
Komponenty barwiące warstwy:			
Met. addytywna:	niebieski		
		zielony	
			czerwony
Met. subtraktywna:	żółty		
		purpur.	
			nieb.-zielony

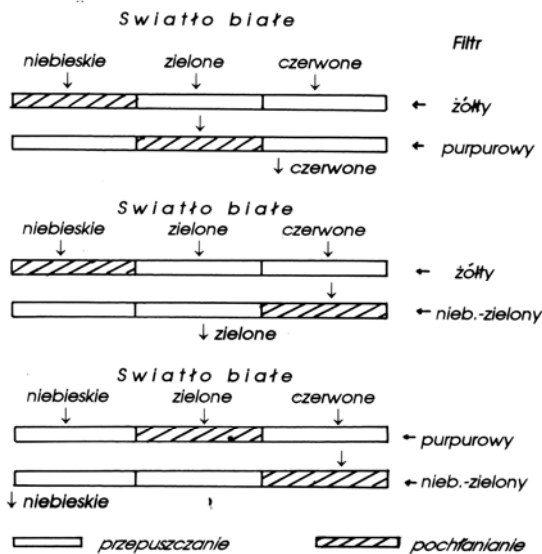
Rys.1.5. Emulsja trójwarstwowa i tworzenie barwnego obrazu fotograficznego

Rysunek 1.6. pozwala zrozumieć fotograficzne wykorzystanie zasady odejmowania barw. Trzy obrazy barwne (jak 3 filtry o barwach dopełniających) „odejmują” barwy podstawowe. Nakładanie parami wymienionych filtrów prowadzi do otrzymania trzech barw podstawowych: filtr niebiesko-zielony złożony z purpurowym daje (w przezroczu i w projekcji) barwę niebieską, żółty z niebiesko-zielonym - zieloną, żółty z purpurowym - czerwona. Złożone razem dają czerń. Rozjaśniając poszczególne barwy można tworzyć nieograniczoną liczbę barw.

A. Trzy filtry złożone razem



B. Filtry złożone parami



Rys.1.6. Subtraktywne otrzymywanie barw: trzy filtry złożone razem i składane parami.

W odróżnieniu od opisaney technologii tworzenia obrazów w barwach naturalnych, ze względu na specjalne potrzeby odczytywania szaty roślinnej na zdjęciach, opracowano

specjalny rodzaj materiału kolorowego - emulsje *spektrostrefowe* (dwuwarstwowe i trójwarstwowe) . Dwuwarstwową emulsję spektrostrefową tworzą warstwy o uczuleniu: panchromatycznym i infrachromatycznym, a komponenty barwią je na czerwono i niebiesko. W wariacie trójwarstwowym, stosowane są dwie warstwy o uczuleniu panchromatycznym i jedna infrachromatyczna. Otrzymują – odpowiednio – zabarwienie niebieskie, zielone i czerwone; w innym wariacie żółto-zielone, żółte i purpurowe. Ten rodzaj fotografii barwnej ułatwia odróżnianie na zdjęciach gatunków roślinności a nawet jej stanu (świeża, zwiędła, wilgotna, sucha itd.). Emulsja ta wprawdzie fałszuje barwy, ale jest przydatna w *fotointerpretacji*, o której będzie mowa w rozdziale 9.1.

1.2. Obrazy cyfrowe.

1.2.1. Charakterystyka obrazu cyfrowego

Obrazy cyfrowe stanowią alternatywę dla obrazów zapisanych analogowo (w fotograficznej emulsji światłoczułej) . *Obraz optyczny* tworzony przez wiązkę promieni w płaszczyźnie obrazowej kamery jest zapisywany liczbowo – intensywność promieniowania oceniają detektory, dostarczając informacji o każdym z elementarnych pól obrazu cyfrowego – pikseli (ang. *picture element*). Obraz cyfrowy ma strukturę macierzową; *jest to uporządkowany (w wiersze i kolumny) zapis odpowiedzi spektralnych, określających intensywność promieniowania w polu każdego piksela.* „Jasność” piksela (wartość odpowiedzi spektralnej) jest zapisywana na ustalonej liczbie bitów - najczęściej są to liczby od 0 do 255. Na tej skali, wynikającej z rachunku: 1 bajt = 8 bitów ($2^8 = 256$), liczba 0 oznacza czern , zaś 255 oznacza biel ; ogólniej: 0 - oznacza brak promieniowania, 255 – maksimum promieniowania.

W przypadku obrazów barwnych, pojedynczy piksel ma przypisane zwykle trzy wartości składowych koloru (RGB): R – czerwony, G – zielony i B – niebieski. Każda z nich może przyjmować wartości w zakresie 0-255, przez co obraz kolorowy jest najczęściej trzy razy większy od obrazu monochromatycznego.

		<i>K o l u m n y</i>					
		1	2	3	4	5 k
<i>W</i>	1	5	19	54	20	7 8
<i>i</i>	2	8	50	55	54	8 9
<i>e</i>	3	15	54	50	56	15 7
<i>r</i>	4	14	50	51	56	16 5
<i>s</i>	5	7	49	51	50	8 6
<i>z</i>	6	4	18	50	17	6 3
<i>e</i>

	<i>n</i>	4	6	5	3		

Rys 1.7. Cyfrowy zapis jasnej kropki na ciemnym tle.

Cechami charakteryzującymi obrazy cyfrowe są: rozdzielczość geometryczna, radiometryczna i spektralna. Rozdzielczość geometryczna charakteryzuje wielkość najmniejszego elementu obrazu (piksela) i jest najczęściej wyrażana liczbą pikseli przypadających na jeden cal (obrazu optycznego), zapisywana skrótem *dpi* (ang. *dot per inch*). Rozdzielczość radiometryczna charakteryzuje liczbę poziomów jasności, w której

zapisywany jest obraz cyfrowy. Najczęściej obraz zapisywany jest na 256 poziomach jasności co pozwala na zapisanie wartości piksela na jednym bajcie. Natomiast rozdzielczość spektralna podaje w jakim zakresie spektrum promieniowania elektromagnetycznego rejestrowany jest obraz.

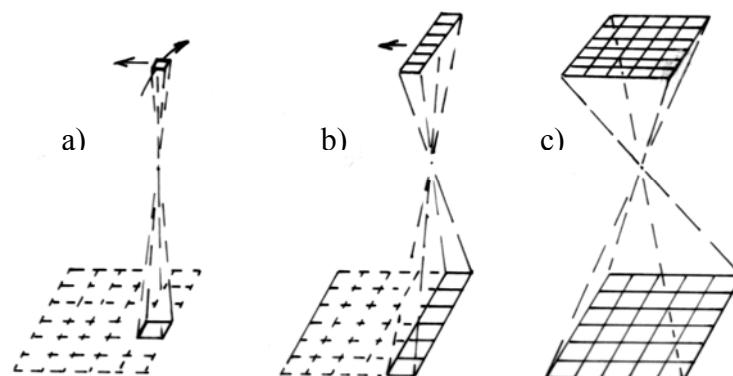
Obrazy cyfrowe mogą być zapisywane w różny sposób, nie ma niestety jednego standardu zapisu obrazów cyfrowych. Najbardziej rozpowszechniony jest format TIFF, który występuje w kilku wersjach. Ze względu na dużą objętość obrazów cyfrowych, dla ułatwienia ich przechowywania, opracowano różne metody kompresji obrazów. Metody kompresji można podzielić na bezstratne (po dekompresji jakość obrazu nie ulega degradacji) i stratne np. JPEG (bardziej wydajne, lecz powodujące obniżenie jakości obrazu po jego dekompresji).

O dynamicznym rozwoju technik cyfrowych zdecydowały ich liczne zalety. Obrazy cyfrowe umożliwiają automatyzację pomiarów na zdjęciach (w przypadku fotogrametrii analogowej pomiar wykonuje się „ręcznie”). Możliwość telemetrycznego przesyłania obrazów zdecydowała o ich wykorzystaniu w teledetekcji satelitarnej. Inne korzyści związane z cyfrową rejestracją obrazów to:

- możliwość pozyskiwania zobrażeń wielospektralnych,
- szerokie możliwości przetwarzania obrazów (również w czasie rzeczywistym),
- wyeliminowanie kosztów materiałów i obróbki fotochemicznej zdjęć.

Niemetryczne kamery cyfrowe mają przewagę nad odpowiednikami analogowymi, dzięki płaskiej (i stałej) matrycy rejestrującej, wobec słabo wypłaszczonej błony filmowej. Pomiary mogą być wykonywane w trybie *on line* lub nawet w czasie rzeczywistym (RTP - ang. *real time photogrammetry*). „Widzenie maszynowe” (ang. *machine vision*) otworzyło przed fotogrametrią wiele nowych możliwości w tym automatyczne nadzorowanie i sterowanie procesami przemysłowymi, pomiary realizacyjne, badania w medycynie, transporcie i inne.

1.2.2. Pozyskiwanie obrazów cyfrowych



Rys. 1.8. Zasady działania urządzeń rejestrujących obrazy cyfrowe: a) skaner optyczno-mechaniczny (I generacja), b) skaner optyczno-elektryczny (II generacja) – z liniową matrycą detektorów, c) kamera CCD (III generacja) - powierzchniowa matryca detektorów.

Technologia cyfrowego zapisu obrazów została opracowana i pierwotnie zastosowana dla potrzeb rejestracji z pułapu satelitarne, zaś urządzenia rejestrujące przeszły kolejne etapy rozwoju i mogą funkcjonować według jednej z zasad pokazanych na rys. 1.8. W zależności od zastosowanego rozwiązania, zalicza się je do I, II, lub III generacji. Rejestracja obrazu optycznego może być dokonana :

- za pomocą pojedynczego detektora rejestrującego obraz sukcesywnie - piksel po pikselu, wiersz po wierszu; jest to skaner I generacji (rys. 1.8-a); ze względu na konieczność stosowania ruchomego lustra, nazywano je optyczno-mechanicznymi,
- za pomocą szeregowej matrycy detektorów rejestruje się wiersz po wierszu; jest to liniowy skaner II generacji, określane jako optyczno-elektryczny (rys. 1.8-b),
- przy zastosowaniu powierzchniowej matrycy detektorów CCD (ang. *Charged Coupled Devices*), która rejestruje równocześnie cały obraz (scenę) (rys. 1.8-c).

Kamery cyfrowe (wyposażone w powierzchniowe matryce detektorów CCD); zapisują one cały obraz w jednym momencie. Rozciągnięte w czasie „skanowanie” obrazu – stosowane w skanerach I i II generacji – stanowi zasadę działania skanerów teledetekcyjnych, oraz skanerów stacjonarnych (laboratoryjnych) używanych do cyfrowego zapisu obrazów analogowych (np. zdjęć fotogrametrycznych), .

1.2.2.1. Kamery cyfrowe

W fotogrametrii cyfrowej, do „fotografowania” obiektów wykorzystuje się głównie kamery cyfrowe. W odróżnieniu od „okrężnej” drogi skanowania analogowych zdjęć fotograficznych, bezpośrednia rejestracja umożliwia pomiar w czasie rzeczywistym (opracowanie *on line*), zaś w przypadku automatyzacji pomiaru obrazów cyfrowych możemy mówić o – nieodzownym w robotyce – sztucznym widzeniu.

Nowoczesna, wysokorozdzielcza kamera cyfrowa posiada system przetwarzający obrazy analogowe w cyfrowe (*A/D conversion*) i wbudowany twardy dysk o pojemności kilku GB, pozwalający na zapisanie ponad stu obrazów.

Głównym ograniczeniem opóźniającym wyparcie rejestracji analogowych z zastosowań pomiarowych jest niedostateczna rozdzielczość geometryczna obrazów uzyskiwanych przy pomocy kamer cyfrowych, co rzutuje na dokładność pomiaru. Pomimo wyścigu technologicznego producentów, nie udało się dotąd skonstruować kamery cyfrowej, która rejestrowałaby obraz z rozdzielczością typową dla analogowego fotogramu. Standardową kamerę CCD charakteryzuje matryca złożona z około 5 milionów pikseli, kamery profesjonalne – matryca zbudowana z 5-8 megapikseli, zaś niektóre specjalne kamery klasy „*High Resolution*” - ponad 16 megapikseli, przy wymiarach piksela 4 - 14 μm . Przewodzące firmy uczestniczące w tym „wyścigu”, stosują – poza powierzchniowymi matrycami detektorów CCD - różne rozwiązania:

- linijka detektorów,
- kilka matryc detektorów CCD wypełniających kadr,
- cyfrowy adapter do analogowej kamery,
- obok matryc CCD (*Charge-Coupled Devices* – elementy półprzewodnikowe ze sprzężeniem ładunkowym), stosuje się CMOS (*complementary metal oxide semiconductor*) – technologię tańszą produkcyjnie i bardziej wydajną eksploatacyjnie.

Wspomniane trudności powodują, że kamery cyfrowe o najwyższej rozdzielczości – posiadające matryce złożone z ponad 35 milionów detektorów są bardzo drogie; drogie są również konstrukcje nieco mniej ambitne – kamery profesjonalne z matrycami rzędu 16 milionów. Ceny te – w wyniku wspomnianego wyścigu producentów, oraz zwiększającego się popytu – sukcesywnie spadają, co pozwala uznać problem osiągalności i opłacalności stosowania w Polsce wysokorozdzielczych kamer za perspektywę najbliższych lat.

Od 2003 roku dostępne są aparaty Kodaka z matrycą aparatu małoobrazkowego (24x36mm) . Lustrzanki Mamiya są wyposażone w matrycę CCD formatu 36x48mm o efektywnej liczbie 21,5 miliona pikseli, zaś aparaty firmy Hasselblad (H2D-39)– z matrycą o formacie 37x49mm złożoną z 39 milionów pikseli. Zaliczana do „metrycznych”(o

wystarczającej do celów pomiarowych stabilności i powtarzalności rejestracji) – kamera Rollei d7 ma najwyższą w tej grupie rozdzielczość matrycy: 39 milionów pikseli przy formacie 37x49mm. Warto dodać, że niektóre konstrukcje tej firmy mają być przystosowane do mocowania na lunecie teodolitu – uczyni to z nich cyfrowe fototeodolity.

Alternatywą dla kamer rejestrujących całość obrazu w tym samym momencie (*still video*) są kamery zapisujące utworzony obraz optyczny przy pomocy linijki detektorów (lub kilku matryc CCD) – w czasie kilku do kilkudziesięciu sekund. To rozwiązanie umożliwia wysokorozdzielczą rejestrację obrazu o znacznie większym formacie. I tak kamera Zeiss High Scan (15414x11040 pikseli), rejestruje zdjęcie o formacie 120x166mm. Trzy linijki detektorów CCD wykorzystuje do skanowania obrazu kamera Pentacon Scan 5000 (1200x8192 piksele).

Istotnym wymogiem - z punktu widzenia fotogrametrii - stawianym kamerom cyfrowym, jest wysoka stabilność elementów orientacji wewnętrznej i powtarzalność odwzorowań. Precyzyjna kalibracja kamery cyfrowej ma sens jedynie w przypadku wysokiej powtarzalności odwzorowań – nie każda zatem kamera wysokorozdzielcza kamera cyfrowa może stwarzać warunki do osiągania wysokiej dokładności pomiaru. W trakcie kalibracji określa się stałą kamery, współrzędne punktu głównego, oraz współczynniki wielomianu dystorsji. Kalibrację kamery przeprowadza się na polu testowym (płaskim lub przestrzennym).

1.2.2.2. Skanowanie zdjęć fotogrametrycznych*

Zdjęcie fotogrametryczne (jak każdy obraz) można zapisać cyfrowo za pomocą stacjonarnego skanera laboratoryjnego. Takie przetworzenie obrazu stwarza szereg nowych możliwości pomiarowych. Zeskanowane zdjęcia analogowe mogą być opracowywane w fotogrametrycznych stacjach cyfrowych (FSC).

Skanery stały się obecnie dość powszechnie stosowanym urządzeniem do zamiany zdjęcia z postaci analogowej (fotograficznej) na obraz w postaci cyfrowej, począwszy od podręcznych skanerów stosowanych do skanowania tekstów, rysunków czy zdjęć małoformatowych, do wielkoformatowych skanerów stosowanych w poligrafii. W geodezji do skanowania map stosowane są skanery wielkoformatowe o podwyższonej dokładności geometrycznej (rzędu 0.05 - 0.10 mm), odpowiadającej dokładności mapy. Tego rodzaju skanery nie nadają się jednak do stosowania w fotogrametrii, gdzie są bardzo wysokie wymagania dokładnościowe. Dlatego też skonstruowano specjalne skanery fotogrametryczne.

Głównymi cechami skanerów stosowanych w fotogrametrii są:

- wysoka dokładność geometryczna (1-2 μm .),
- wysoka rozdzielczość geometryczna , np. w skanerze PHOTO SCAN (Intergraph-Zeiss) jest możliwość skanowania z rozdzielczością do 3600dpi, a typowe wymiary piksela to: 7, 14, 21, 28, 56 μm .)
- rozdzielczość radiometryczna 8 bitowa dla zdjęć czarnobiałych i 24 bitowa dla zdjęć barwnych,
- format, najczęściej 25x25 cm, co umożliwia zeskanowanie typowych zdjęć lotniczych,
- możliwość skanowania materiałów przezroczystych i nieprzezroczystych,
- możliwość skanowania zdjęć w rolce bez konieczności ich rozcinań.

Podczas skanowania zdjęć lotniczych należy odpowiednio dobrać parametry skanowania. Przede wszystkim należy zdefiniować według jakiej zasady przypisywane będą wartości liczbowe poszczególnym pikselom. Możliwe są trzy definicje wartości piksela : jako funkcja współczynnika przepuszczalności, jako funkcja gęstości optycznej lub jako funkcja współczynnika korygującego gamma. Współczynnik gamma, w zależności od przyjętej wartości, umożliwia lepsze oddanie szczegółów w zaciemionych lub jasnych partiach obrazu.

Ponadto, przed skanowaniem, należy ustalić minimalną i maksymalną wartość współczynnika przepuszczalności tak aby poprawnie zarejestrowały się znaczki tłowe (najczęściej jasne krzyże na ciemnym tle) oraz treść obrazu. Dobór odpowiednich parametrów ma duży wpływ na końcową jakość obrazu i w zasadzie powinien być przeprowadzany indywidualnie dla każdego zdjęcia a przynajmniej dla grupy zdjęć (np. szeregu) wykonywanych w podobnych warunkach oświetleniowych.

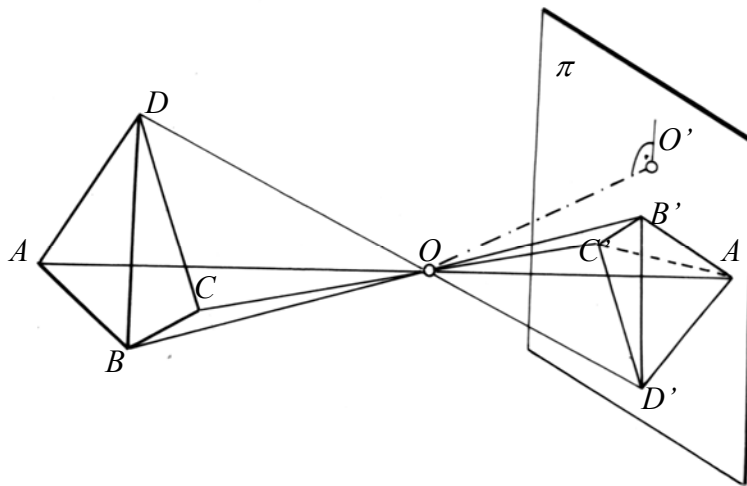
2. Zdjęcia fotogrametryczne

2. 1. Zdjęcie pomiarowe

2.1.1. Zdjęcie pomiarowe jako odwzorowanie perspektywiczne.

Fotogrametryczne obserwacje – w odróżnieniu od geodezyjnych -nie są wykonywane bezpośrednio na mierzonym obiekcie, ale pośrednio - na odpowiednio wykonanych jego zdjęciach; nazywamy je *zdjęciami pomiarowymi* lub *fotogramami*. Podstawowym wymogiem stawianym zdjęciom pomiarowym jest ich wierność z rzutem środkowym (który wobec niedoskonałości technik uzyskiwania obrazów jest jedynie jego najbliższym modelem matematycznym).

Rzutem środkowym (rys. 2.1) punktu A jest punkt A' - ślad przebicia rzutni π przez prostą wyznaczoną przez punkty A i O ; proste takie nazywamy *promieniami rzucającymi*. O – to środek rzutów, O' (rzut ortogonalny środka rzutów na rzutnię) - to punkt główny, odcinek OO' – nazywamy odległością obrazową.



Rys.2.1. Rzut środkowy ostrosłupa $ABCD$ - figura $A'B'C'D'$.

Podkreślimy pewne, oczywiste cechy rzutu środkowego, które następnie porównamy z cechami zdjęcia pomiarowego:

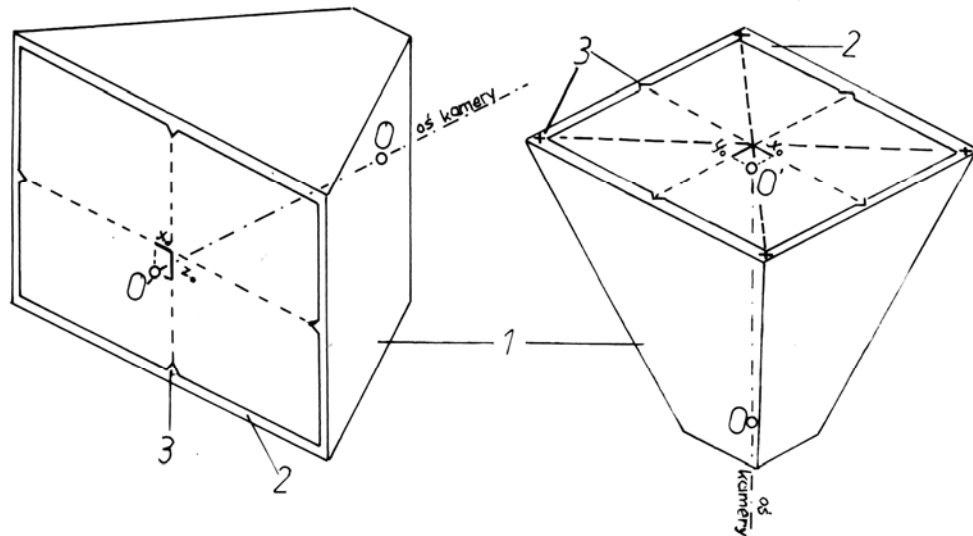
- wszystkie promienie rzucające są prostymi, przechodzącymi przez środek rzutów O ,
- rzutnia π na której uzyskujemy obraz jest płaszczyzną.

Urządzeniem umożliwiającym uzyskanie rzutu środkowego jest kamera fotograficzna (analogowa lub cyfrowa); za jej pomocą otrzymujemy zdjęcie. Aby mogło ono być traktowane jako rzut środkowy, powinny być spełnione następujące warunki:

- obiektyw kamery wolny od dystorsji (ortoskopowy),
 - powierzchnia (materiału fotograficznego lub matrycy CCD) na której tworzy się obraz powinna być płaska,
 - obraz nie powinien ulegać deformacjom w trakcie obróbki, oraz podczas przechowywania.
- Jeżeli zniekształcenia wynikające z niespełnienia powyższych warunków mieszczą się w granicach dopuszczalnych, to zdjęcia możemy nazwać *zdjęciami pomiarowymi*.

2.1.2. Elementy orientacji wewnętrznej

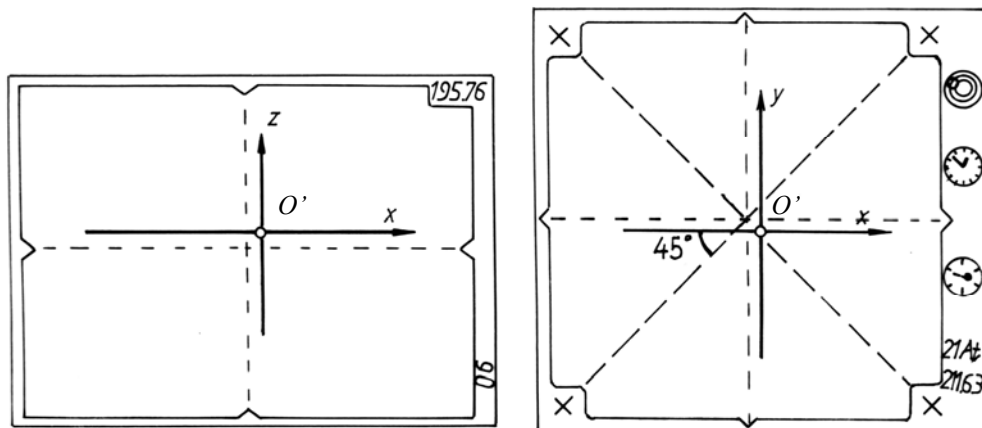
Większość fotogrametrycznych rozwiązań pomiarowych może być traktowana jak *przestrzenne wcięcie w przód*. Dwa promienie biegnące od wcinanego punktu, które utworzyły obrazy tego punktu na zdjęciach wykonanych z dwu stanowisk, są *rekonstruowane* w trakcie fotogrametrycznego wcięcia w przód. Pozwala to określić przestrzenne położenie tego punktu na podstawie jego obrazów na dwu fotogramach. Ogół promieni rzucających danego zdjęcia określamy jako *wiązkę promieni*. Jak wynika z teorii rzutu środkowego, dla zrekonstruowania wiązki promieni rzucających niezbędna jest znajomość położenia *punktu głównego* O' i jego *odległości obrazowej* OO' (rys. 2.1). Dane te nazywa się w fotogrametrii *elementami orientacji wewnętrznej* (zdjęcia pomiarowego lub kamery pomiarowej). Ich znajomość umożliwia rekonstrukcję wiązki promieni, które naświetliły zdjęcie (zbiór odwzorowanych punktów).



Rys. 2.2. Główne elementy kamer pomiarowych (naziemnej - z lewej, lotniczej - z prawej): korpus z obiektywem (1), ramka tłowa (2), znaczki tłowe (3).

Aby możliwe było jednoznaczne określenie elementów orientacji wewnętrznej, każda kamera pomiarowa jest wyposażona w *znaczki tłowe*: 4 (lub 8) naświetlane krzyżyki (albo wycięcia w *race tłowej*) odwzorowujące się na zdjęciu pomiarowym (rys. 2.2). Znaczki tłowe są rozmieszczone w taki sposób, aby przecięcia prostych łączących przeciwległe znaczki wyznaczały punkt główny. Ponieważ mechaniczna precyzja takiego wyznaczenia jest niewystarczająca, położenie punktu głównego O' w układzie wyznaczonym przez znaczki tłowe określają dwie współrzędne: x_o, z_o (lub x_o, y_o) (rys. 2.2). Są to zwykle wielkości rzędu setnych części milimetra. Zalicza się je do elementów orientacji wewnętrznej. Wyznaczanie elementów orientacji wewnętrznej (obejmujące także określanie parametrów dystorsji) nazywamy *kalibracją kamery*.

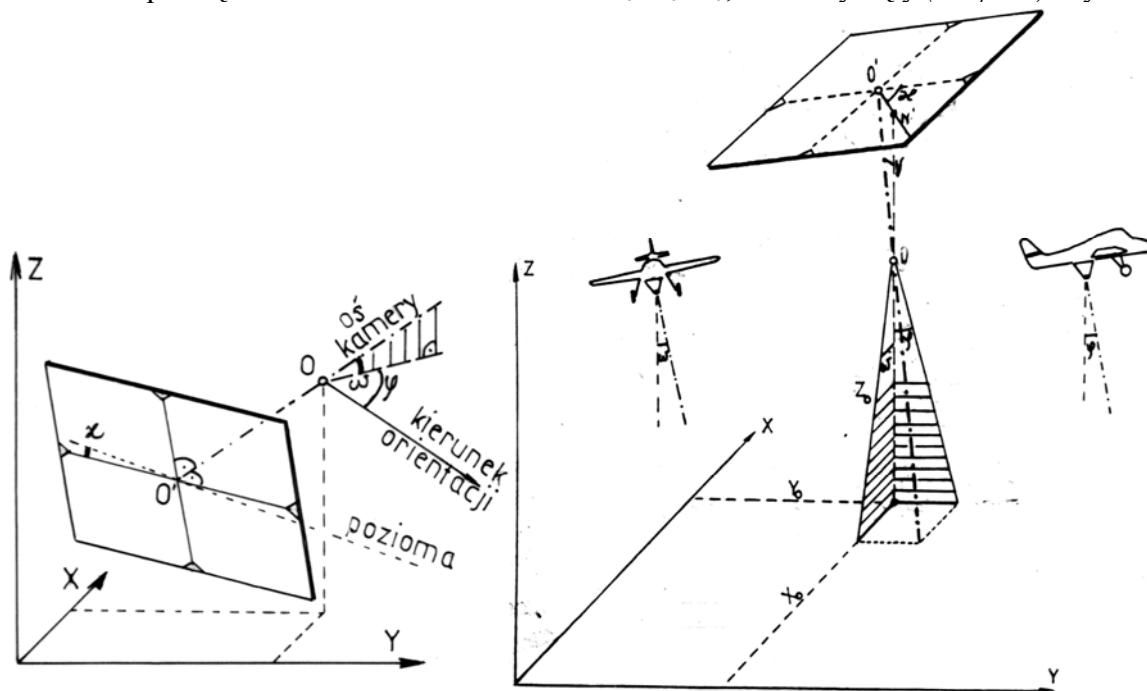
W kamerze pomiarowej *odległość obrazowa* OO' - to odległość obrazowego punktu węzłowego obiektywu od *płaszczyzny tłowej* (na której powstaje obraz). Poza kilkoma wyjątkami, odległość OO' jest w kamerach niezmienna i nazywana jest wtedy *stałą kamery* (c_k). *Stalność elementów orientacji wewnętrznej* jest podstawowym warunkiem, którego spełnienie musi gwarantować konstrukcja kamery pomiarowej (czasem stawia się jedynie warunek powtarzalności tych elementów). Punkty: O i O' wyznaczają kierunek *osi kamery*. Punkt główny O' jest początkiem prostokątnego *układu współrzędnych tłowych* (rys. 2.3). Osie tego układu są równoległe do odpowiednich łącznic znaczków tłowych, lub - w kamerach lotniczych - przyjmowane pod kątem 45° względem łącznicy znaczków narożnych.



Rys.2.3. Ramki tłowe i układy współrzędnych tłowych.

2.1.3. Elementy orientacji zewnętrznej

Przestrzenne usytuowanie kamery pomiarowej określają *elementy orientacji zewnętrznej*. Należą do nich współrzędne terenowe środka rzutów: X_o, Y_o, Z_o , oraz trzy kąty (ω, φ, κ) - rys. 2.4.



Rys. 2.4. Elementy orientacji zdjęć fotogrametrycznych: naziemnego (z lewej) i lotniczego.

Znajomość tych elementów pozwala odtworzyć przestrzenne usytuowanie zrekonstruowanych wiązek promieni (które uczestniczą w fotogrametrycznym wcięciu w przód). Wymienione kąty mają swoje nazwy i można je zdefiniować.

Dla zdjęcia naziemnego:

ω - kąt nachylenia osi kamery (pionowy),

φ - kąt zwrotu - kąt poziomy określający kierunek osi kamery (względem bazy lub innego znanego kierunku),

κ - kąt skręcenia (ramki tłowej) - niepoziomość linii łączącej boczne znaczki tłowe.

Dla zdjęć lotniczych:

ω - kąt nachylenia poprzecznego,
 φ - kąt nachylenia podłużnego,
 κ - kąt skręcenia.

Kąty te objaśnia rysunek 2.4.

Czasem stosuje się inne kątowne elementy orientacji zewnętrznej zdjęcia lotniczego; z pośród nich najczęściej używany jest kąt nachylenia ν - kąt zawarty między osią kamery a pionem.

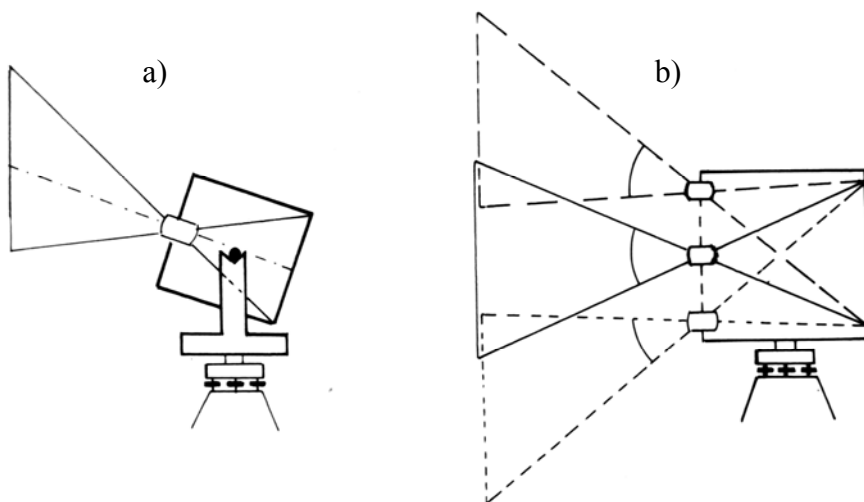
2.2. Kamery fotogrametryczne i wykonywanie zdjęć pomiarowych.

2.2.1. Kamery naziemne

Naziemne kamery pomiarowe często (nie zawsze słusznie) są nazywane *fototeodolitami*. Spełniając warunki określone w podrozdziałach 2.1.1 i 2.1.2 posiadają sztywny korpus (z ramką tłową) w którym osadzony jest obiektyw. Na korpusie zainstalowane są libelle, oraz urządzenie kątomiercze (luneta z limbusem koła poziomego). Wymienione urządzenia służą do nadawania kamerze założonej orientacji zewnętrznej. W zrektyfikowanej kamerze, przy *spoziomowanych libellach*, ramka tłowa powinna być pionowa (lub nachylona nominalnie), zaś oś kamery skierowana zgodnie z osią lunety, gdy na limbusie jest odczyt 0° . Jest to podstawowy warunek fototeodolitu.

Z punktu widzenia rozległości przestrzeni którą można sfotografować, dzieli się kamery na normalnokątne, szerokokątne i nadszerokokątne; za normalnokątną uważa się kamerę, której odległość obrazowa jest równa (w przybliżeniu) przekątnej formatu.

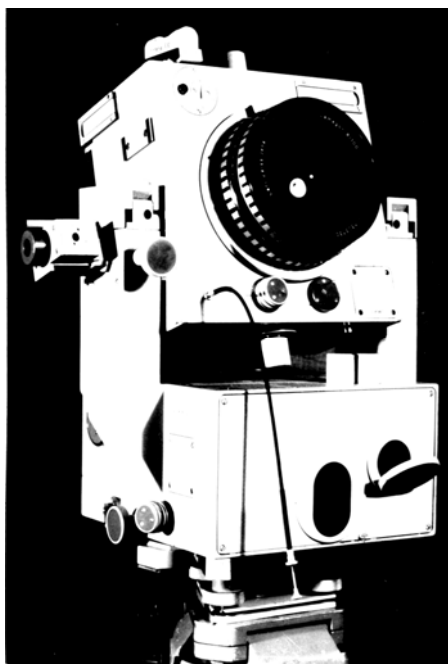
Terenowy zasięg pionowy kamery zależy nie tylko od jej szerokokątności - można go kształtować przez zmianę nachylenia kamery (rys. 2.5 a, albo dzięki urządzeniu umożliwiającemu pionowy przesuw obiektywu (o ściśle znany odcinek), przy niezmiennym, pionowym położeniu ramki tłowej (rys. 2.5 b.) - zastosowano je w zeissowskiej kamerze Photheo.



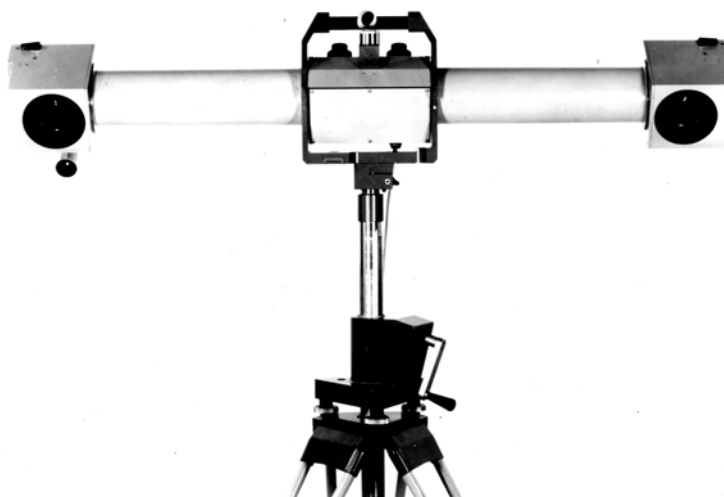
Rys.2.5. Dwa rozwiązania zmienności zasięgu pionowego kamery naziemnej: a) nachylenie kamery, b) przesunięcie obiektywu.

Odległość obrazowa kamery naziemnej może być stała, lub nastawiana (z dokładnością 0,01mm). W przypadku stałej odległości obrazowej, może ona być równa ogniskowej obiektywu, albo równa tzw. odległości hiperfokalne (co pozwala osiągnąć maksymalną głębię ostrości). Najbardziej uniwersalnym jest oczywiście rozwiązanie konstrukcyjne umożliwiające

precyzyjną, znaną zmianę odległości obrazowej; pozwala to wykonywać zdjęcia z niewielkich odległości, bez straty ostrości obrazu. Najpopularniejszym w Polsce przedstawicielem kamer o nieziennej odległości obrazowej jest fototeodolit Photheo 19/1318, zaś wśród kamer o zmiennej odległości obrazowej - UMK 10/1318 (rys. 2.6).



Rys.2.6. Kamera pomiarowa UMK 10/1318.



Rys. 2.7. Kamera stereometryczna SMK (Zeiss Jena)

Do szybkiego wykonywania stereogramów z bliskiej odległości stosuje się czasem *kamery stereometryczne* (rys. 2.7); znajdują one zastosowanie przy dokumentowaniu wypadków, odsłonięć archeologicznych, oraz w ciasnych pomieszczeniach (np. wyrobiska górnicze). Kamery stereometryczną stanowi para sprzężonych kamer (zwykle małoformatowych), osadzonych na wspólnej *bazie* (stalowej, poziomej ramie). Baza wraz z kamerami, zamocowana na statywie, może być wysuwana do góry. Kamery te nie są na ogół wyposażone w teodolit, ale

posiadają system umożliwiający (co najmniej) przybliżoną orientację - np. celownik optyczny pozwalający ustalić zasięg zdjęcia.

Często do celów pomiarowych wykorzystywane są zwyczajne aparaty fotograficzne (pożądana jest oczywiście dobra optyka i wysoka precyzja mechaniczna). W takich przypadkach mówimy o *kamerach niemetrycznych* i o *zdjęciach niemetrycznych*. Niestabilność lub nieznaną elementom orientacji wewnętrznej, brak precyzji mechanicznej i spełnienia warunków optycznych, muszą być jednak wtedy rekompensowane dodatkowymi danymi; stosowane są specjalne sposoby obliczeń.

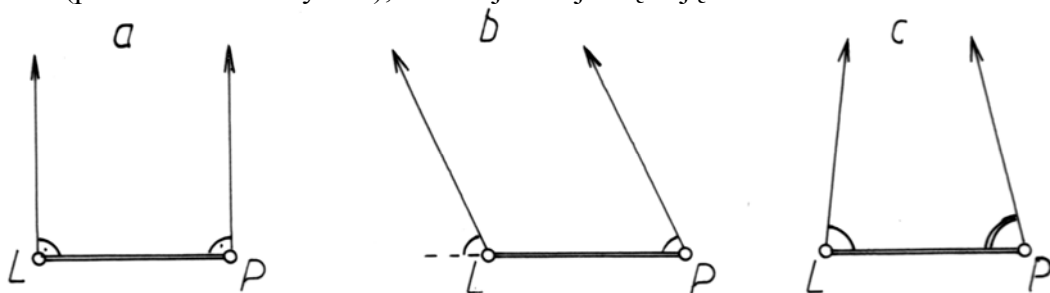
Bardzo przydatne są instalowane niekiedy w aparatach na film płytki szklane z naniesionymi siatkami krzyży („reseau”), pozwalające korygować niektóre błędy odwzorowania. Niemetrycznymi są także stosowane coraz częściej w naziemnej fotogrametrii kamery cyfrowe. Wobec braku perspektyw na szybkie rozwinięcie produkcji fotogrametrycznych kamer cyfrowych, stosuje się „to co jest” na rynku – cyfrowe (niemetryczne) aparaty fotograficzne.

Standardowe naziemne kamery pomiarowe umożliwiają osiągnięcie dokładności odtworzenia kierunku rzędu 3”- 5”. Jest to dokładność niższa od możliwej do osiągnięcia przy użyciu precyzyjnych teodolitów. W związku z tym czasem są konstruowane *kamery substandardowe*: produkowane w małych seriach, albo konstruowane specjalnie do określonego celu. Mają one spełniać wysokie wymagania dokładnościowe lub warunki innej natury. Dzięki dużej odległości ogniskowej można uzyskać podwyższenie dokładności określenia kierunku (niestety - zwykle kosztem kąta widzenia). Można sięgnąć po aparaturę pozwalającą na wykonanie kilkudziesięciu tysięcy rejestracji na sekundę. Dla celów fotogrametrii lotniczej stosuje się niekiedy kamery szczelinowe. Substandardowe kamery uzupełniają wachlarz narzędzi służących do pozyskiwania zdjęć fotogrametrycznych.

2.2.2. Wykonywanie zdjęć naziemnych

Celem polowych prac terrofotogrametrycznych jest dostarczenie zdjęć i danych pomiarowych umożliwiających opracowanie mapy lub uzyskanie liczbowych informacji o sfotografowanym obiekcie. Metoda nie nadaje się do stosowania w terenach o mało zróżnicowanej rzeźbie. Typowymi obiektami są: kopalnie odkrywkowe, kamieniołomy, masywy górskie (czy lodowce), wysokie budowle, oraz budynki i obiekty zabytkowe.

Ze względu na wymogi obserwacji stereoskopowej (patrz rozdz. 3.1, 3.2), oraz prostotę obliczeń, stosuje się głównie pary zdjęć o osiach równoległych. Są to stereogramy *normalne* lub *zwrócone* (poziome lub nachylone); rzadziej stosuje się zdjęcia *zbieżne*.



Rys. 2.8. Zdjęcia normalne (a), zwrócone - w lewo (b) i zbieżne (c).

Stanowiska kamer obiera się w miejscach dających dobry wgląd w obiekt, starając się minimalizować „martwe pola” (partie obiektu które nie zostały zarejestrowane na którymś ze zdjęć - np. z powodu przeszkód terenowych). Zasięg każdego ze zdjęć można sprawdzić na matówce (lub w celowniku) kamery, wybierając tą drogą najwłaściwszy zasięg pionowy i kierunku osi kamer. Projektując rozmieszczenie stanowisk w trudnych warunkach (dachy,

rozległy, trudnodostępny teren), obieranie stanowisk może ułatwić *ikonometr* - lekki celownik o zasięgu identycznym z kamerą pomiarową.

Baza fotografowania nie powinna być większa niż 1/4 odległości do najbliższych (przewidzianych do opracowania) partii terenu. Jest to wymóg stereoskopii. Z drugiej strony baza nie może być zbyt mała ze względu na dokładność fotogrametrycznego wcięcia w przód. Uwzględnia to wzór /2.1/ na optymalną bazę, słuszny dla zdjęć normalnych, wykonanych kamerą o stałej rzędu 200 mm¹:

$$\frac{Y_{\max}^2}{6m} \leq B \leq \frac{Y_{\min}}{4} \quad /2.1/$$

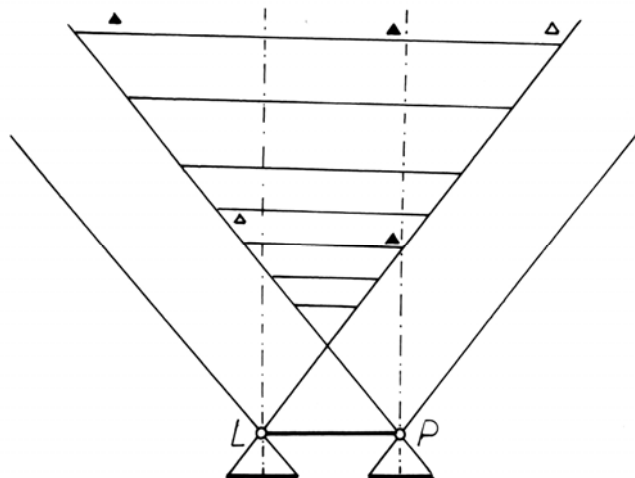
gdzie:

Y_{\max} , Y_{\min} - odległości od linii bazy - najdalszych i najbliższych punktów terenu przewidzianych do opracowania,

m - skala przyszłej mapy.

Obydwa stanowiska powinny znajdować się na podobnej wysokości; zbyt duża różnica wysokości zmniejsza pionowy zasięg stereogramu. W przypadku zdjęć zwróconych, wielkość zwrotu (od normalności) nie powinna być większa niż 30 gradów.

Zdjęcia naziemne wykonuje się zazwyczaj na niskoczułych płytach szklanych, które wcześniej w ciemni „ładuje” się do kaset. Przed przystąpieniem do wykonywania zdjęć, rozstawia się w terenie tarcze *punktów kontrolnych* (np. w postaci krzyży maltańskich o wymiarach 20x20 cm). Rozmieszczenie tych punktów - które stanowią podstawę *korekcji* błędów orientacji kamer - pokazuje rys. 2.9.



Rys. 2.9. Stereogram normalny: zakresowano zasięg stereogramu a trójkąciki ukazują przykładowe rozmieszczenie punktów kontrolnych.

Ze względów ekonomicznych należy dążyć do minimalizacji liczby baz, stanowisk i punktów kontrolnych. Dlatego w przypadku rozległych obiektów, wstępny projekt rozmieszczenia stanowisk analizuje się kameralnie i realizuje dopiero po wprowadzeniu ewentualnych korekt.

Jakość fotograficzna zdjęć wpływa w decydującym stopniu na dokładność opracowania; należy więc umiejętnie dobierać materiał negatywowy, filtry, czas naświetlania i sposób wywoływania - w zależności od warunków oświetlenia, barwy przedmiotu, a także od sposobu

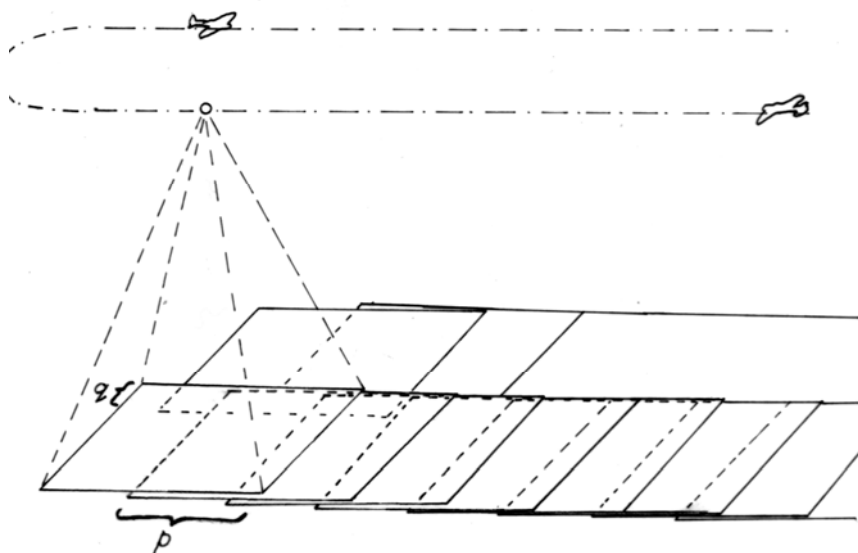
¹¹ Przegląd Geodezyjny nr. 11-12/1986

opracowania. Każdy większy cykl zdjęciowy powinien być poprzedzony wykonaniem zdjęć próbnych.

Po wykonaniu zdjęć pomiarowych, geodezyjnie określa się współrzędne stanowisk i punktów kontrolnych. Dane o wykonywanych zdjęciach notuje się w dzienniku pomiarowym, zapisując między innymi: nazwę obiektu, datę, rodzaj i parametry kamery, numery zdjęć i kaset, informacje o orientacji zdjęć, czas naświetlania, godzinę i warunki fotografowania.

2.2.3. Zdjęcia i kamery lotnicze

Zdjęcia lotnicze wykonywane są z pokładów samolotów specjalnie przystosowanych do celów fotolotniczych. Samoloty te muszą gwarantować stabilność lotu przy ograniczonej prędkości, stwarzając warunki do zainstalowania aparatury i jej obsługi. Zdjęcia są wykonywane w sposób zapewniający wzajemne *pokrycie podłużne* (p) kolejnych, sąsiednich zdjęć - na ogół 60-procentowe. Objasnia to rysunek 2.10. Uporządkowane w szereg zdjęcia nazywamy *szeregowymi* i taką też nazwę - *kamer szeregowych* - noszą służące do ich wykonywania kamery lotnicze. Sąsiednie szeregi zdjęć zachodzą na siebie o wielkość *pokrycia poprzecznego* (q), które na ogół wynosi 30%.

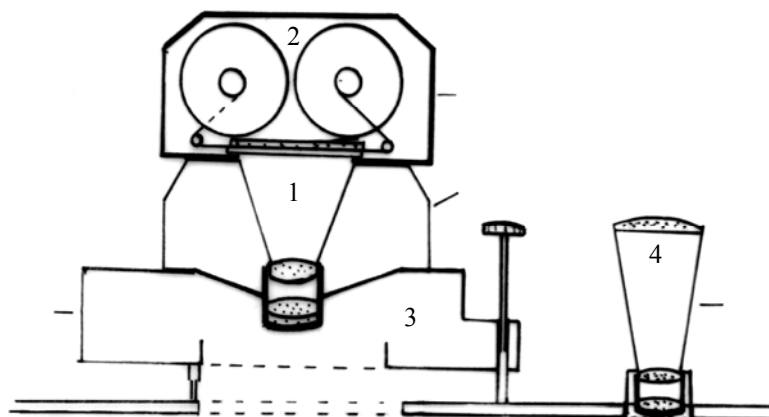


Rys. 2.10. Zdjęcia lotnicze szeregowo.

Kamery lotnicze automatyzują wykonywanie kolejnych, następujących po sobie zdjęć (na filmie). Ponieważ zdjęcia są wykonywane z pokładu samolotu lecącego z dość dużą prędkością, stany gotowości kamery do wykonywania kolejnych zdjęć muszą być osiągnięte w interwałach kilkunastosekundowych bądź nawet kilkusekundowych. Kamera musi automatycznie wykonywać następujące czynności: wypłaszczenie filmu (podciśnieniowo), dociśnięcie go do ramki tłowej, otwarcie migawki i naświetlenie filmu, potem zwolnienie docisku i podciśnienia, przesuw filmu; następne ekspozycje będą następować w interwale czasowym nastawionym i kontrolowanym przez operatora kamery.

Odległość obrazowa kamery jest zbliżona do ogniskowej obiektywu. Ramka tłowa jest wyposażona w system rejestrujący znaczki tłowe światłem elektrycznym (w narożnikach zdjęć), oraz w cztery znaczki w postaci wycięć w ramce (rys. 2.3). Na marginesie zdjęcia zostają zarejestrowane dodatkowe informacje: odległość obrazowa, numer obiektywu, położenie pęcherzyka libelli pudełkowej, czas, numer zdjęcia, wysokość lotu, lub jej przyrost, żyroskopowe informacje o nachyleniu zdjęcia, oraz inne dane.

Zadaniem operatora kamery jest nadzorowanie, aby zdjęcia układały się w szereg (bez przesunięć i skręceń) - umożliwi mu to *urządzenie sterujące*. Pionowość zdjęć w nowoczesnych kamerach zapewnia urządzenie żyroskopowe (z dokładnością 15-30'); w kamerach starszego typu operator koryguje poziomność kamery w oparciu o libellę pudełkową (w granicach 3°).



Rys.2.11. Schemat kamery lotniczej.

Na komplet kamery lotniczej składają się (rys.2.11): *korpus*, nazywany również „stożkiem” (1), *ładownik* (2), *podwieszenie* (3), *urządzenie sterujące* (4). Zwykle do kompletu kamery należą 2 - 3 stożki: normalnokątny, szerokokątny, a czasem także nadszerokokątny. Ładownik kamery analogowej zawiera zwykle 60 - 100 metrów filmu; standardowa jego szerokość (24cm) umożliwia wykonywanie zdjęć o formacie 23x23 cm. W zależności od planowanej liczby zdjęć, operator kamery zabiera do samolotu zapasowe ładowniki, które wymienia w trakcie nawrotów pomiędzy szeregami. Podwieszenie (przymocowujące kamerę do pokładu samolotu) umożliwia skręcanie i przechylanie korpusu, amortyzując drgania samolotu. Urządzenie sterujące - luneta z systemem kresek celowniczych - jest sprzężone z korpusem kamery, umożliwiając operatorowi kontrolę prawidłowości wykonywania zdjęć, oraz zaplanowanego pokrycia podłużnego. Z kamerą współpracują urządzenia wskazujące i rejestrujące dokładne informacje o położeniu kamery: statoskop, radiowysokościomierz, coraz częściej odbiornik GPS i inne urządzenia.

2.2.4. Projekt wykonywania zdjęć lotniczych

Podstawą wykonania zdjęć lotniczych jest projekt, zwany również *planem nalotu*, w którym zawarte są szczegółowe dyspozycje na temat lotu fotogrametrycznego. Do jego opracowania niezbędne są następujące informacje:

- obszar objęty nalotem - zaznaczony na mapie,
- rodzaj i skala mapy, która ma być opracowana na podstawie zdjęć,
- parametry samolotu, na przykład minimalna prędkość stabilnego lotu (v),
- parametry kamer będących w dyspozycji,
- szczególne warunki techniczne (w tym sposób opracowania mapy).

Wyjściowymi danymi projektu są:

- parametry wybranej kamery: ogniskowa (c_k), format zdjęć (a), minimalny czas między ekspozycjami,
- skala zdjęć (m), pokrycie podłużne ($p\%$) i pokrycie poprzeczne ($q\%$),
- rodzaj materiału światłoczułego.

Na tej podstawie należy wykonać obliczenia parametrów lotu i wskazać na mapę topograficzną kierunki lotu - kursy samolotu. Oblicza się kolejno:

- wysokość lotu nad średni poziom terenu (zazwyczaj podaje się ją pilotowi względem poziomu lotniska lub nad poziom morza):

$$w = m \cdot c_k \quad /2.2/$$

- bazę podłużną (b_p) i bazę poprzeczną (b_q):

$$b_p = a \cdot m \frac{100 - p}{100} \quad b_q = a \cdot m \frac{100 - q}{100} \quad /2.3/$$

- czasowy interwał między kolejnymi ekspozycjami:

$$T = \frac{b_p}{v} \quad /2.4/$$

- liczbę zdjęć - jako iloraz łącznej długości szeregów i bazy podłużnej.

Są to podstawowe dane, które przekazuje się załodze samolotu i operatorowi kamery. Pilot zaznacza na mapie dominujące elementy topograficzne, które leżą na każdym kursie samolotu, zaś operator zaznacza momenty włączania i wyłączania kamery oraz nastawia czasowy interwał fotografowania.

2.2.5. Nowoczesne kamery lotnicze

W nowoczesnych kamerach stosuje się szereg udoskonaleń; mówi się wręcz o „nowej jakości” [], na którą składają się:

- urządzenia ograniczające rozmazanie obrazu spowodowane szybkim lotem samolotu,
- stabilizowane zawieszenia kamer, kompensujące rozmazanie obrazu spowodowane szybkimi przechyleniami kamery (AMC; ang. *Angular Motion Compensation*),
- obiektywy nowej generacji,
- wykorzystanie techniki GPS do nawigacji, sterowania pracą kamery i określania elementów orientacji zewnętrznej kamery.

Obiektywy współczesnych kamer mają podwyższoną zdolność rozdzielczą (wyrównaną dla całego kadru) i dystorsję ograniczoną do 2 - 3 mikrometrów.

System FMC (ang. *Forward Motion Compensation*) zmniejsza radykalnie rozmazanie zdjęcia spowodowane ruchem samolotu przy otwartej migawce kamery. Osiąga się to dzięki odpowiedniemu przesuwowi filmu w czasie ekspozycji. Pozwala to stosować dłuższe czasy naświetlenia, co z kolei umożliwia fotografowanie przy słabym nasłonecznieniu. Dzięki temu można stosować niskoczułe – a zatem wysokorozdzielcze – materiały światłoczułe. Można też wykonywać zdjęcia lotnicze z mniejszej wysokości – zatem w większych skalach.

Stabilizowane zawieszenia kamery (wykorzystujące efekt żyroskopowy) zapewniają prawie poziome położenie ramki tłowej kamery, ograniczając odchylenia od pionu do 15' i hamując nagłe zmiany nachyleń kamery.

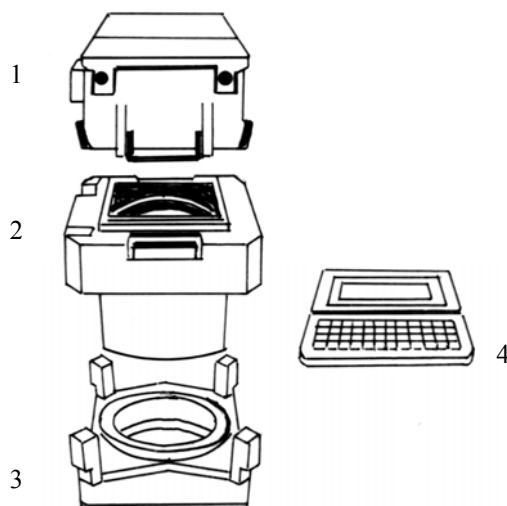
Kamery „nowej generacji” są przystosowane do współpracy z systemami nawigacyjnymi bazującymi na odbiornikach GPS. Połączenie dwóch systemów nawigacyjnych: DGPS (ang. *Differential Global Positioning System* lub szerzej: *Positioning and Orientation System for Direct Georeferencing*), oraz INS (ang. *Inertial Navigation System*) umożliwia dokładne określenie pozycji samolotu w momencie ekspozycji. System DGPS-INS pozwala obecnie na wyznaczenie elementów orientacji zewnętrznej z dokładnością:

$$m_{XYZ} = \pm 10\text{cm}, \quad m_{\varphi\omega} = \pm 10'' \quad , \quad m_{\kappa} = \pm 25''.$$

System ułatwia prowadzenie samolotu zgodnie z planem nalotu, oraz powoduje wyzwalamie migawki w zaplanowanych momentach, umożliwiając wykonywanie *zdzjęć celowanych*. Ułatwia to opracowanie ortofotomap – bo kadr zdjęcia pokrywa się z obszarem

planowanej sekcji fotomapy. Zdjęcia celowane ułatwiają także rozwinięcie aerotriangulacji. System stwarza szansę wyeliminowania (w przyszłości) kosztownej aerotriangulacji, i będzie stanowić podstawę korekcji aerofotogrametrycznych rejestracji skanerowych.

Podwyższenie efektywności (a także dokładności) daje stosowanie kamer o prostokątnym formacie kadru.



Rys. 2.12. Podstawowe elementy nowoczesnej kamery lotniczej: 1 – blok zawierający ładowniki na film, oraz system wyrównania filmu i kompensacji rozmazania obrazu (FMC), 2 - korpus kamery (wymienne „stożki”), 3 - amortyzowane i stabilizowane podwieszenie (mocowane nad lukiem samolotu) przeznaczone do mocowania stożka kamery, zawierające zespół silników stabilizujących, 4 – urządzenie sterujące.

O cyfrowych kamerach lotniczych będzie mowa w następnym rozdziale, zaś o najnowszym narzędziu rejestracji, służącym tym samym celom co rejestracje kamerami lotniczymi czy naziemnymi – skanerze laserowym – dowiedzą się studenci w trakcie wykładów z innych przedmiotów.

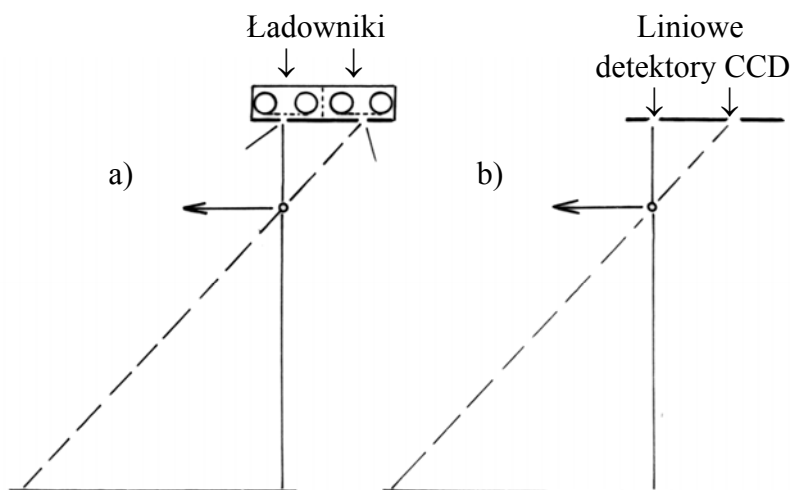
2.2.6. Cyfrowe kamery lotnicze

Pierwsze komercyjne kamery aerofotogrametryczne pojawiły się około 2000 roku, ale konkurencja wypróbowanych kamer analogowych (i dostosowane do nich cykle produkcyjne) ograniczyły popyt na nie. Wdrażanie postępuje powoli, choć sprzedano już kilkadziesiąt takich kamer. Nie ulega jednak możliwości, że nie ma już odwrotu od tej technologii. Stosowane są dwa rodzaje kamer cyfrowych: skanerowe i matrycowe.

Ze względu na trudności techniczne związane z wytwarzaniem wielkoformatowych (wysokorozdzielczych) matryc CCD, stosuje się konstrukcje modułowe - kilka kamer (np. 4) fotografuje „ćwiartki” sceny, a uzyskane obrazy łączy się w jeden obraz wirtualny. 4 – modułowa austriacka kamera dużego formatu (Ultra Cam D firmy Vexcel), dająca obraz wynikowy o rozdzielczości 1 1500x7500 pikseli, cieszy się sporym popytem.

Kamery typu skanerowego – oparte na liniowych detektorach CCD działają na zasadzie kamer szczelinowych (rys. 2.13). Kamera szczelinowa nie ma migawki; w przypadku kamery analogowej, przed szczeliną (poprzeczną do kierunku lotu) przesuwa się film z prędkością dostosowaną do prędkości lotu. W kamerze cyfrowej w tym miejscu umieszczona jest linijka

detektorów CCD, licząca kilkanaście tysięcy pikseli. Kamery szczelinowe wymagają jednak lotu stabilnego - niezmiennej prędkości, bez drgań – jak w przestrzeni kosmicznej, lub wprowadzania korekcji opartych o znane elementy orientacji zewnętrznej. Z tego względu niezbędne jest wykorzystanie systemu DGPS/INS. Zazwyczaj stosuje się dwie rejestracje: pionową i ukośną (rys.2.13), dzięki czemu możliwe staje się opracowanie stereofotogrametryczne.



Rys. 2.13. Zasada działania bezkadrowej kamery szczelinowej: a) analogowej, b) cyfrowej.

2.2.7. Kalibracja kamer fotogrametrycznych*

Zgodnie z obowiązującymi przepisami, kamery używane do celów pomiarowych podlegają okresowym sprawdzeniom i kalibracjom; dotyczy to zwłaszcza kamer lotniczych – sprawdzanych co 2 lata.

W trakcie kalibracji określa się elementy orientacji wewnętrznej (jako dane niezbędne do poprawnej rekonstrukcji wiązki promieni):

- stałą kamery (c_k),
- współrzędne punktu głównego w układzie znaczków tłowych (x_o, y_o , lub x_o, z_o),
- parametry dystorsji,
- współrzędne znaczków tłowych.

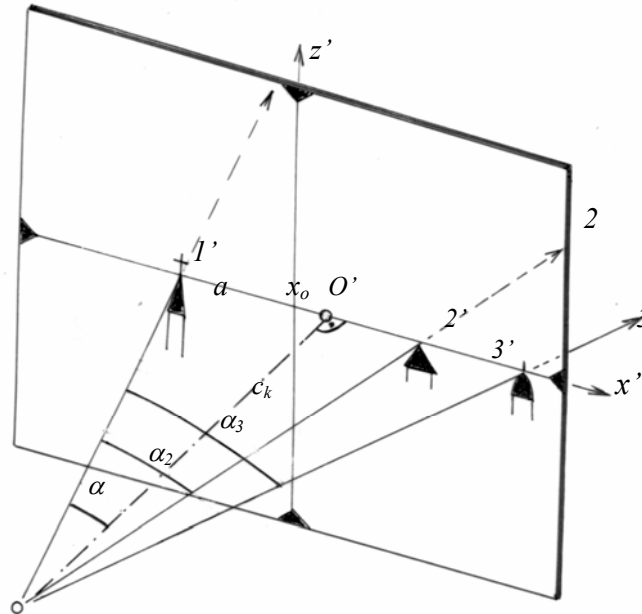
Wymienione informacje uzyskuje się porównując terenowe współrzędne punktów (lub znane kierunki) z ich współrzędnymi w płaszczyźnie tłowej. Punkty znane – to zazwyczaj punkty pola testowego, albo punkty rzutowane przez laboratoryjny kalibrator kamer.

Zależności pomiędzy znanymi kierunkami i współrzędnymi tłowymi – pozwalają obliczyć elementy orientacji wewnętrznej. Objasnimy to na podstawie rysunku 2.14, gdzie pokazano pęk kierunków skupionych w w przednim punkcie węzłowym obiektywu:

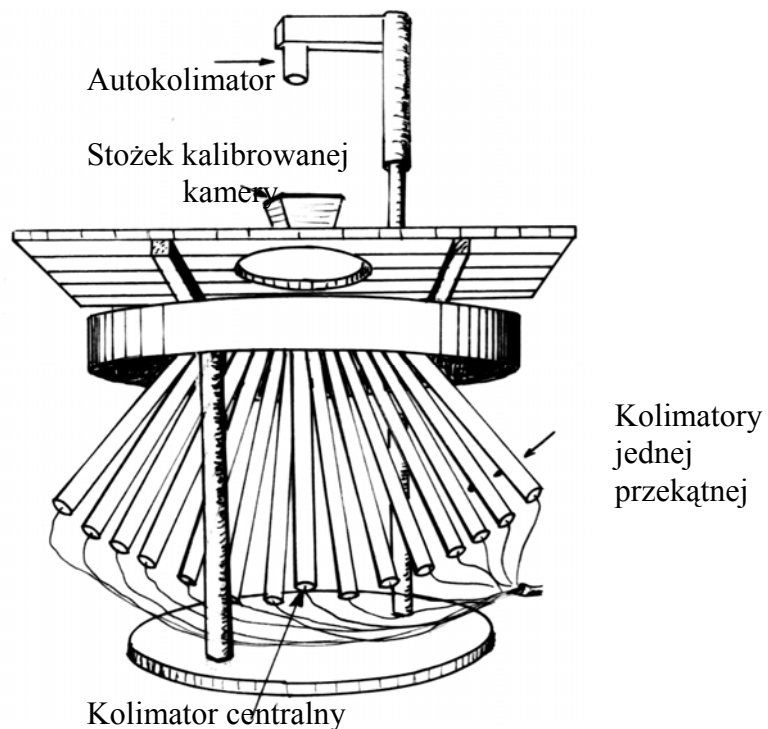
$$\begin{aligned} \operatorname{tg} \alpha &= \frac{a + x_o}{c_k} \\ \operatorname{tg} \alpha_2 &= \frac{\Delta x_{1-2} - a - x_o}{c_k} \\ \operatorname{tg} \alpha_3 &= \frac{\Delta x_{1-3} - a - x_o}{c_k} \end{aligned} \quad /2.5/$$

Porównanie znanych kątów poziomych (α_i) z pomierzonymi różnicami między współrzędnymi tłowymi (Δx_i) pozwala określić c_k oraz x_o . Jeśli punkty są rozmieszczone w pionie, to podobnie – znając kąty pionowe β_i można wyznaczyć z_o . Pole testowe złożone z wielu punktów

rozmieszczonych w całym kadrze pozwoli określić nie tylko x_o , z_o i c_k , ale także odchyłki - spowodowane dystorsją obiektywu.



Rys. 2.14. Wyznaczanie elementów orientacji wewnętrznej kamery naziemnej na podstawie poziomego zdjęcia odległych punktów (odwzorowanych w horyzoncie kamery).



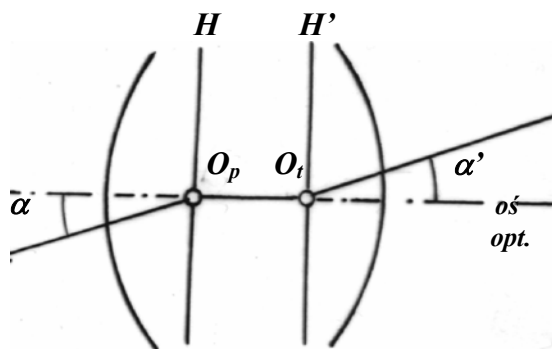
Rys.2.15. Kalibrator kolimatorowy

W fotogrametrii - obok testowych pól terenowych (czy gwiazdnych) stosuje się kalibratory laboratoryjne (rys. 2.15). Kalibrator składa się dwóch, czterech, lub większej liczby pęków kolimatorów, usytuowanych w pionowych płaszczyznach, prostopadłych do płaszczyzny ramki

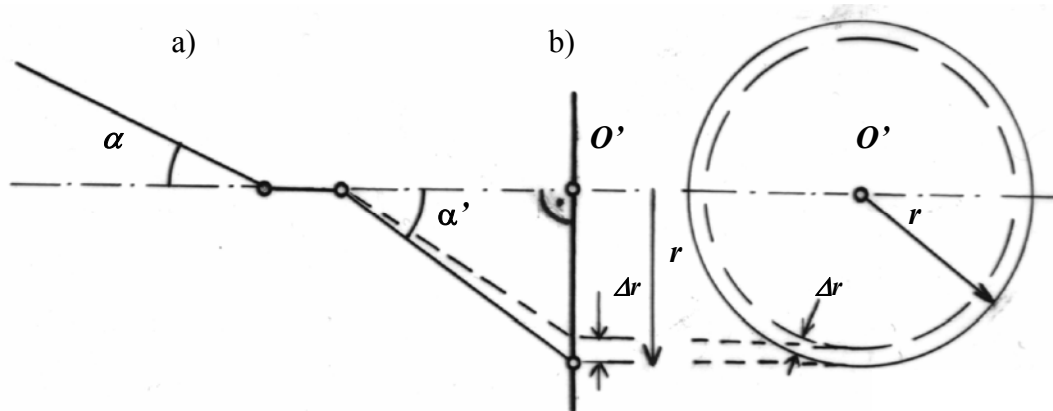
łowej badanej kamery. Kolimatory naświetlają na filmie znaczki, których współrzędne mierzy się (po wywołaniu zdjęcia). Znając kąty poziome i kąty pionowe nachylenia kolimatorów można wyznaczyć wszystkie wielkości kalibracyjne.

2.2.8. Dystorsja obiektywu, wyznaczanie jej parametrów i korekcja*

Dystorsja obiektywu powoduje, że wiązka promieni skupiona w *przedmiotowym punkcie węzłowym obiektywu* O_p nie jest identyczna z wiązką wychodzącą z *obrazowego punktu węzłowego obiektywu* O_t (rys. 2.16). Pozbawione dystorsji są obiektywy symetryczne, ale projektanci obiektywów odstępają od tego założenia, dążąc do optymalnego ograniczenia wszystkich rodzajów zniekształceń obrazu (aberracji). W praktyce nie spotyka się więc obiektywów całkowicie pozbawionych dystorsji, a jedynie układy o dystorsji ograniczonej do pewnego minimum. Dystorsja obiektywów współczesnych kamer fotogrametrycznych nie przekracza kilku mikrometrów.



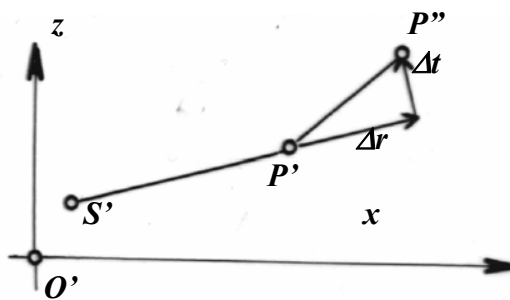
Rys.2.16 Obiektyw i jego elementy: oś optyczna, płaszczyzny główne (H, H'), punkty węzłowe (O_p, O_t), oraz przebieg promienia głównego



Rys. 2.17. Błąd odwzorowania punktu (Δr) spowodowany *dystorsją radialną* obiektywu: a) w płaszczyźnie osi kamery, b) w płaszczyźnie obrazu

W przypadku obiektywu bezbłędnie scentrowanego, przy ścisłej prostopadłości płaszczyzny tłowej do osi optycznej obiektywu, mamy do czynienia z *dystorsją radialną* - symetryczną względem punktu głównego O' . Oznacza to, że wszystkie punkty odwzorowane w takiej samej odległości (r) od O' są przesunięte radialnie o taką samą wielkość - Δr (rys. 2.17). Kątowa wartość dystorsji radialnej $\Delta\alpha$, będąca różnicą między kątem α - odchylenia promienia wchodzącego do obiektywu od osi optycznej i kątem α' - odchylenia promienia wychodzącego, jest wielkością stałą dla danego obiektywu i danego kąta α (rys.2.17a). W płaszczyźnie tłowej można zaobserwować liniową wielkość dystorsji Δr (rys. 2.17b)

W praktyce - z powodu niecentrycznego usytuowania soczewek i nieprostopadłości płaszczyzny tłowej względem osi optycznej - kierunek wektora dystorsji nie przechodzi przez O' (rys.2.18). Błąd dystorsji określają wtedy dwie składowe: *radialna* (Δr) - w kierunku radialnym i *tangencjalna* (Δt) - w kierunku prostopadłym do radialnego. Wobec zaburzenia symetrii dystorsji, punkt główny O' przestaje być punktem centralnym (radialnym). Do szczegółowych analiz przyjmuje się wtedy *punkt najlepszej symetrii dystorsji* S' - względem którego symetria składników dystorsji jest najlepsza. We współczesnych obiektywach fotogrametrycznych odległość $O'S'$ jest mniejsza od 0,01 mm, a wielkość składnika tangencjalnego nie przekracza 2 μm . Doskonale skorygowane obiektywy „nowej generacji” czynią problem asymetrii dystorsji zaniedbywalnym.



Rys. 2.18. Rozkład wektora dystorsji na składowe: radialną (Δr) i tangencjalną (Δt)

Dystorsji obiektywu kamery pomiarowej nie można rozpatrywać w oderwaniu od wielkości stałej kamery; obie wielkości są wzajemnie powiązane funkcyjnie, dlatego też wartość c_k i poprawki dystorsji wyznacza się w procesie kalibracji kamery równocześnie:

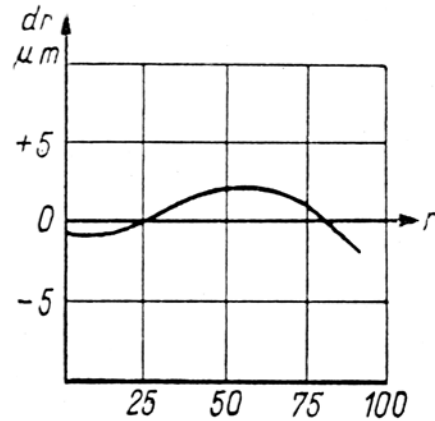
$$\Delta r = r - c_k \operatorname{tg} \alpha \quad /2.5/$$

gdzie: r - promień radialny pomierzony na zdjęciu,

c_k - stała kamery,

α - kąt objaśniony na rysunku 2.17.

Rezultat badania dystorsji radialnej można przedstawić w formie wykresu pokazanego na rysunku 2.19.



Rys. 2.19. Wykres dystorsji radialnej obiektywu Lamegon.

Kalibrowana odległość obrazowa czyli najwłaściwsza odległość obrazowa, jest obliczana jako odległość obrazowa minimalizująca poprawki dystorsji dla całego pola obrazu.

Względność dystorsji wiąże się także z zależnością współczynnika załamania światła od długości fali światła rejestrowanego przez emulsję światłoczułą; mamy więc do czynienia z odpowiadającą jej dystorsją i odległością obrazową. I tak na przykład dystorsję i c_k określone dla światła żółtozielonego (reprezentującego środek zakresu promieniowania widzialnego) trzeba skorygować w przypadku fotografowania w zakresie podczerwieni. Zatem dla konkretnego obiektywu (danej kamery) możemy mieć różne elementy orientacji wewnętrznej (i dystorsję) w zależności od typu emulsji i składu spektralnego światła.

Poprawienie współrzędnych tłowych punktu na zdjęciu ze względu na błąd dystorsji można przeprowadzić różnymi sposobami:

- metodą interpolacyjną,
- metodą tabelaryczną,
- metodą wielomianową.

Metoda interpolacyjna jest często stosowana do korygowania dystorsji *radialnej*. Tworzy się tabelę wartości promieni radialnych i odpowiadających im wartości dystorsji. Dla danej wielkości promienia radialnego (r) wartość dystorsji Δr jest interpolowana z dwóch pól tabeli, pomiędzy którymi mieści się wartość r .

Metoda tabelaryczna zakłada, że w pewnych elementarnych fragmentach obrazu (np. w kwadratach o wymiarach 5x5 mm) wartość dystorsji jest stała. Poprawienie współrzędnych punktu o błąd dystorsji (*radialnej i tangencjalnej*) polega na odszukaniu odpowiedniego pola tabeli (stosownie do współrzędnych tłowych punktu) i znalezieniu właściwych poprawek (*radialnej i tangencjalnej*) do współrzędnych tłowych.

Metoda wielomianowa jest najdokładniejsza. Z różnych postaci, które może przyjmować wielomian przybliżający rozkład dystorsji, najpopularniejsza jest postać wielomianu:

$$\Delta x = \frac{x}{r} \{ (k_1 r^3 + k_2 r^5 + k_3 r^7 + \dots) + [(r^2 + 2x^2) p_1 + 2xz p_2] (1 + p_3 r^2 + \dots) \} \quad /2.6/$$

$$\Delta z = \frac{z}{r} \{ (k_1 r^3 + k_2 r^5 + k_3 r^7 + \dots) + [2xz p_1 + (r^2 + 2z^2) p_2] (1 + p_3 r^2 + \dots) \}$$

gdzie : Δx , Δz - poprawki do współrzędnych tłowych x , z ze względu na dystorsję obiektywu,

$r = \sqrt{x^2 + z^2}$ - promień radialny mierzony od punktu głównego O',

k_1, k_2, k_3 - współczynniki składnika radialnego dystorsji symetrycznej,

p_1, p_2, p_3 - współczynniki składnika tangencjalnego dystorsji wraz z asymetrią dystorsji radialnej.

Są to wielomiany o nieskończonej liczbie wyrazów, ale w praktyce wystarcza ograniczenie do k_3 i do p_2 .

2.2.9. Wyznaczanie poprawek rektyfikacyjnych fototeodolitu*

Na początku tego rozdziału należy wyjaśnić co następuje: wraz z odchodzącymi do historii analogowymi fototeodolitami powinny odejść metody ich rektyfikacji – tak można by sądzić. Jest to jednak mniemanie błędne. Cyfrowe fototeodolity – to wprawdzie dopiero przyszłość naziemnej fotogrametrii bliskiego zasięgu (lub nieśmiało próby produkcji adapterów do kamer wyprodukowanych wcześniej), ale nie chcąc zaprzepaścić dorobku terrofotogrametrii analogowej i aby w niedalekiej przyszłości nie „odkrywać na nowo Ameryki”, warto spisać elementarne rozwiązania rektyfikacji lub wyznaczania poprawek rektyfikacyjnych fototeodolitów.

Większość terrofotogrametrycznych zagadnień pomiarowych nie wymaga precyzyjnego spełnienia warunków fototeodolitu, a jedynie stałości elementów orientacji wewnętrznej. Naziemne kamery pomiarowe (w porównaniu z lotniczymi) umożliwiają wprawdzie stosunkowo dokładne nadawanie założonej orientacji zewnętrznej, ale często jest to dokładność niewystarczająca. W tych przypadkach jesteśmy zmuszeni do *wyznaczania*, bądź co najmniej *korekcji* nominalnych elementów orientacji kamery na podstawie punktów kontrolnych. Jedynie w przypadku opracowywania zdjęć nieuzbrojonych w punkty kontrolne zachodzi konieczność *rektyfikacji* kamery.

Pod określeniem *rektyfikacja kamery* rozumie się takie skorygowanie położenia libel i nasadki orientującej, aby spełnione były następujące warunki:

1) po spoziomowaniu libell:

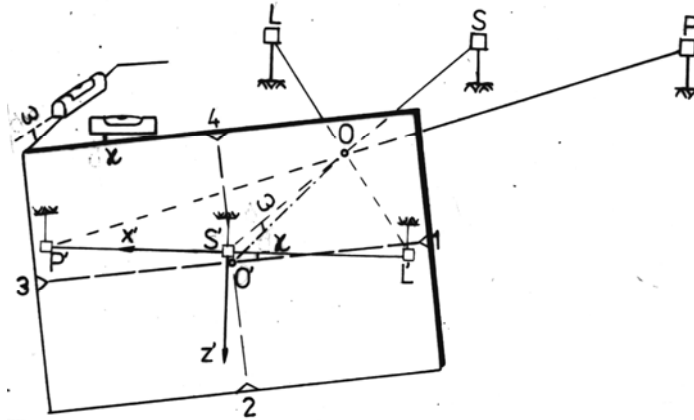
- ramka tłowa jest pionowa (lub nachylona nominalnie),

- linia łącząca boczne znaczki tłowe jest pozioma (albo: łącznica znaczków pionowych wyznacza ze środkiem rzutów płaszczyznę pionową),

2) przy odczycie 0° na limbusie koła poziomego, oś kamery leży w płaszczyźnie kolimacyjnej nasadki orientującej (albo - jak w kamerze UMK – spełnia ten warunek bez względu na nastawiony odczyt).

Poprawki rektyfikacyjne wyznacza się w celu doprowadzenia instrumentu do spełnienia wymienionych warunków, albo w celu wykorzystania tych wielkości w późniejszych obliczeniach. Można je wyznaczyć różnymi sposobami, opisanymi szczegółowo w literaturze [Bernasik, Tokarczyk, 1991]; jeden z nich – prosty metodycznie i dokładny - zostanie omówiony.

Wyznaczanie poprawek rektyfikacyjnych metodą *sztucznego horyzontu kamery* jest oparte - jak to pokazuje rys. 2.20 - o pole testowe składające się z trzech sygnałów (L, S, P) wtyczonych w poziom środka rzutów kamery, przy czym oś celowa urządzenia orientującego jest skierowana na sygnał S (przy odczycie 0°). W celu wtyczenia sygnałów w poziom środka rzutów, wykorzystuje się niwelator precyzyjny.



Rys. 2.20. Pomiar współrzędnych tłowych punktów pola testowego; klisza jest widoczna od strony szkła

Zdjęcia poziome tego pola testowego mierzy się na stereokomparatorze w układzie x', z' pokazanym na rysunku 2.20. Oblicza się poprawki:

- libeli równoległej do ramki tłowej (κ),
- libeli prostopadłej do ramki tłowej (ω),
- nasadki orientującej (φ):

$$\kappa = \frac{z_1' - z_3'}{x_3' - x_1'} \quad /2.7/$$

lub

$$\kappa = \frac{x_2' - x_4'}{z_2' - z_4'} \quad /2.8/$$

$$\omega = \frac{z_1' + z_3' - 2z_o}{2c_k} \quad /2.9/$$

$$\varphi = \frac{x_2' + x_4' - 2x_o}{2c_k} \quad /2.10/$$

gdzie x_o, z_o - współrzędne punktu głównego w układzie znaczków tłowych (zaliczane do elementów orientacji wewnętrznej).

Inaczej wyznacza się poprawki rektyfikacyjne sposobem zdjęć przeciwległych [Bernasik, Tokarczyk, 1991]; nie jest wtedy potrzebny niwelator, nie trzeba wieszać pionów a czasem zbędna jest też pomoc drugiej osoby. Wykonuje się spoziomowaną kamerą dwa zdjęcia krawędzi wysokiego budynku, lub słupa, ze stanowisk „przeciwległych”, to znaczy obranych w jednakowych odległościach od krawędzi budynku i w jednej z nią linii prostej. Każdorazowo, na stanowisku „przeciwległym” umieszcza się (w spodarce) sygnał mierniczy. Na fotogramach mierzy się trzy punkty: sygnał i dwa punkty krawędzi budynku.

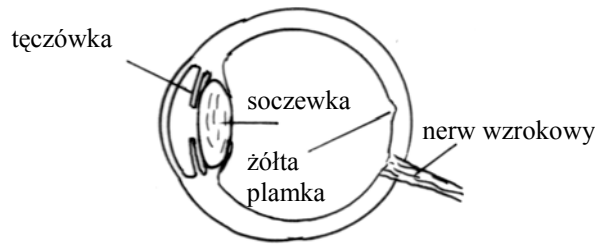
Fototeodolity wychodzą pomalą z użycia – wypierają je niometryczne kamery cyfrowe. Warto jednak zwrócić uwagę na możliwość adaptacji kamer cyfrowych, czyniącej z nich urządzenia quasi-metryczne. Stałość elementów orientacji wewnętrznej (i ich wyznaczenie) jest stosowane powszechnie - dostępny jest program AEROSYS², natomiast zainstalowanie i zrektyfikowanie (według opisanych zasad) libel pozwoli na wykonywanie pomiarów bez pracochłonnego uzbrajania zdjęć w liczne punkty kontrolne – jak np.dla obliczeń metodą DLT (które będą omówione w rozdziale 4.7).

² R.Tokarczyk, J. Stanios: Kalibracja cyfrowego aparatu fotograficznego z wykorzystaniem darmowej wersji programu Aerosys. Przegląd Geodezyjny nr 6/2004.

3. Stereofotogrametria

3.1. Zasady stereoskopii

Trójwymiarowa (stereoskopowa) obserwacja zdjęć stanowi podstawę większości opracowań fotogrametrycznych. Stereoskopia jest wręcz nieodzowna przy fotogrametrycznym wcięciu w przód punktów niesygnalizowanych, z czym mamy do czynienia w trakcie autogrametrycznego opracowywania map. Niezbędna jest wtedy bezustanna (ciągła) identyfikacja - na dwu zdjęciach - obrazów tego samego punktu. Jest to możliwe dzięki wrodzonej zdolności oczu ludzkich, nazywanej *zdolnością stereoskopowego widzenia*.



Rys.3.1. Oko ludzkie

Wyjaśnianie zasad stereoskopii rozpoczniemy od przypomnienia budowy oka ludzkiego (rys. 3.1). Gałka oczna objęta jest *białkówką*, która w przedniej części jest bardziej wypukła i przezroczysta (*rogówka*). Za rogówką znajduje się tęczówka z otworem - *źrenica*, a nieco głębiej - *soczewka oczna*. Dno oka wysłane jest rozgałęzieniami nerwu ocznego stanowiącymi *siatkówkę*. Siatkówka składa się z kilku warstw komórek; najgłębsza z nich posiada komórki dwóch rodzajów: walcowate *pręciki*, oraz *czopki* - w kształcie butelek. Najgrubsza jest siatkówka w pobliżu wejścia nerwu optycznego, czyli w *żółtej plamce*. Żółta plamka jest najcieńsza w tzw. *dołku środkowym*, wypełnionym wyłącznie czopkami (o średnicy około 2,5 μm). To zagłębienie, obejmujące pole widzenia 1,6° jest miejscem najdokładniejszego widzenia. Oglądając przedmiot, na ogół nie widzimy go w całości (jak nam się wydaje) w jednym momencie, ale wykonując szybkie ruchy gałką oczną rejestrujemy obraz obiektu przy wykorzystaniu centralnej części siatkówki. Czopki cechuje wysoka wrażliwość na światło i barwy, pręciki natomiast pozwalają ocenić nasilenie światła i widzieć w nocy. Wrażenia przyjęte przez czopki i pręciki są przekazywane nerwem wzrokowym do odpowiednich ośrodków w mózgu.

Dwa jasne punkty, których obrazy powstają na siatkówce oka, są rozpoznawane oddzielnie, jeśli między podrażnionymi światłem czopkami znajdzie się jeden czopek nie podrażniony (lub słabiej podrażniony), a więc, gdy (uwzględniając wymiary gałki ocznej) odległość obrazów siatkówkowych wynosi co najmniej 5 μm , co odpowiada kątowi 1'. Kąt ten jest miarą *zdolności rozdzielczej oka*.

Dwuoczne widzenie przedmiotów pozwala na odbieranie wrażenia przestrzenności i ocenę oddalenia przedmiotów. Jest to możliwe dzięki różnicy obrazów powstałych na siatkówkach oczu oddalonych od siebie o około 65 mm. Warunkiem poprawnego *widzenia dwuocznego (stereoskopowego)* jest współuczestnictwo obu oczu, co oznacza, że *jednakowej wielkości, ostre obrazy powstają w odpowiadających sobie - tzw. współdziałających - miejscach siatkówek obu oczu*. Jest to możliwe przy odpowiedniej koordynacji mięśni ocznych oraz równej ostrości obu oczu. Idealna koordynacja - *ortoforia* - jest zjawiskiem rzadkim; wykluczają ją w szczególności wady wzroku (np. zez). Stopień wypełnienia

powyższych warunków decyduje o indywidualnej *zdolności stereoskopowego widzenia*, szczególnie ważnej w lotnictwie i oczywiście - w fotogrametrii.

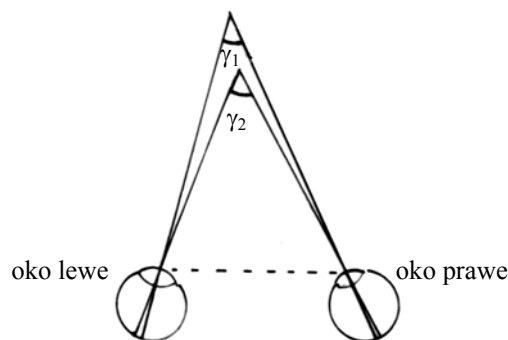
Naturalny efekt stereoskopowy można przyrównać do nowoczesnego systemu *fotogrametrii w czasie rzeczywistym* (ang. *real time photogrammetry*). Oko działa jak kamera wyposażona w matrycę detektorów CCD (choć ich układ bardziej przypomina plaster pszczeli aniżeli tablicę macierzy), informacje zarejestrowane przez każdą z siatkówek są przesyłane do doskonałego systemu przetwarzającego jakim jest mózg, są tam analizowane (dokonując przestrzennego wycięcia w przód obserwowanego obiektu), aby w czasie krótszym niż „mgnienie oka” przekazać informację i polecenie (np. że trzeba zamknąć powiekę, bo zbliża się mucha). Naturalny efekt stereoskopowy można spotęgować dwiema drogami:

- a) powiększając bazę obserwacji,
- b) przez powiększenie obrazów.

Wykorzystuje się to w lornetkach pryzmatycznych.

Zdolnością rozdzielczą stereoskopowego widzenia nazywa się zdolność zauważenia różnicy oddalenia dwu przedmiotów, wyrażoną kątem $\Delta\gamma = \gamma_1 - \gamma_2$ (rys. 3.2).

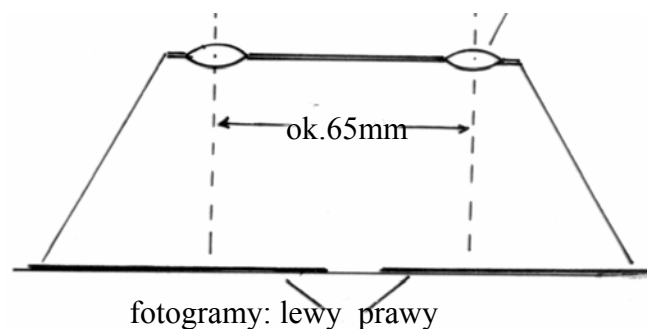
Doświadczenia wykazują, że granica ta stanowi cechę indywidualną i mieści się w przedziale 4'' - 60'' a za średnią ludzką zdolność widzenia stereoskopowego przyjmuje się 10''. Osoby zamierzające pracować na instrumentach stereofotogrametrycznych powinny zbadać swoją zdolność widzenia stereoskopowego; ułatwiają to specjalne testy.



Rys 3.2. Miara zdolności rozdzielczej widzenia stereoskopowego - kąt $\Delta\gamma = \gamma_1 - \gamma_2$.

3.2. Warunki i sposoby uzyskania sztucznego efektu stereoskopowego

Efekt stereoskopowy można także uzyskać sztucznie - obserwując zdjęcia wykonane z dwu różnych miejsc, spełniając warunki o których będzie mowa za chwilę. Para takich zdjęć nosi nazwę *stereogramu*. Niewielkie stereogramy możemy obserwować nawet gołymi oczyma, ale na ogół używa się do tego przyrządów, z których najprostszy pokazano na rys. 3.3.

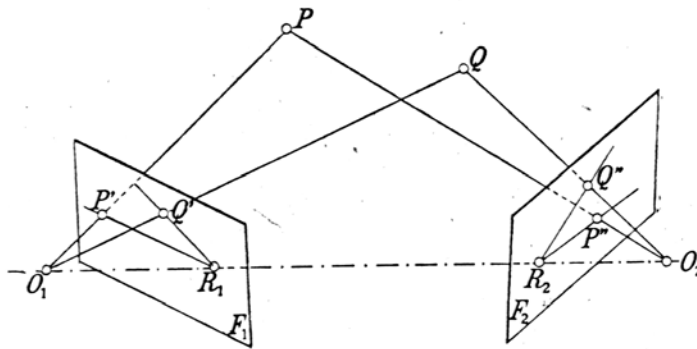


Rys. 3.3. Schemat stereoskopu mostkowego zdjęcia obserwuje się przez dwie lupy.

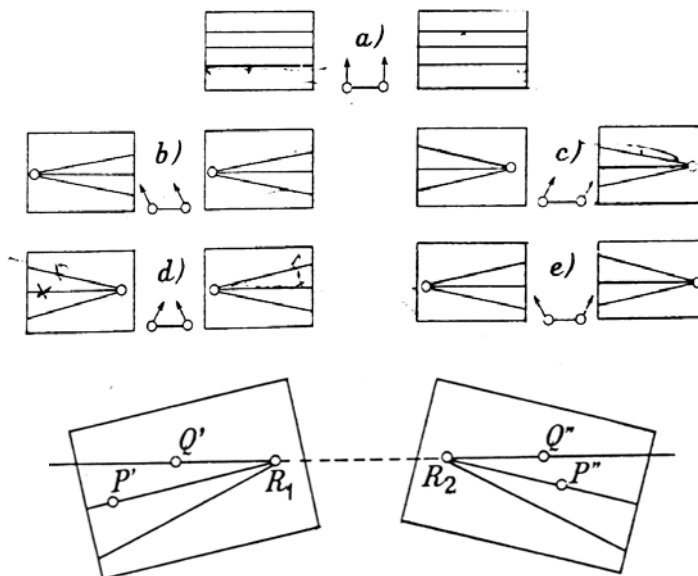
Sztuczny efekt stereoskopowy można uzyskać po spełnieniu następujących warunków:

- zdjęcie lewe obserwuje się okiem lewym, a prawe - prawym,
- obserwuje się przedmioty odwzorowane na obu zdjęciach w podobnej skali (tolerowana przez ludzkie oczy różnica wynosi 14%),
- punkty (szczegóły) obserwuje się w ich *płaszczyznach rdzennych*, tj. w płaszczyznach wyznaczonych przez obydwa środki rzutów i obserwowany punkt (rys. 3.4, 3.5).

To ostatnie oznacza, że obserwowane *zdjęcia powinny zajmować takie położenie (przestrzenne), jakie zajmowały w momencie fotografowania*. Taki sposób odtworzenia przestrzennego ułożenia fotogramów jest realizowany w autografach analogowych, których konstrukcja umożliwia odpowiednie nachylenie (o kąty φ , ω) i skręcenie obserwowanych zdjęć (o kąt κ), oraz wzajemne oddalenie zdjęć o składowe bazy (b_x , b_y , b). W przypadku obserwacji fotogramów ułożonych płasko oznacza to, że powinny one zostać tak skręcone, aby *promienie rdzenne* - ślady płaszczyzn rdzennych na zdjęciach - tworzyły jedną prostą. Po spełnieniu powyższych warunków możemy obserwować *przestrzenny model stereoskopowy* sfotografowanego przedmiotu.



Rys. 3.4. Punkty rdzenne (R_1 , R_2), płaszczyzny rdzenne ($O_1 O_2 P$, $O_1 O_2 Q$) i promienie rdzenne ($R_1 P'$, $R_1 Q'$; $R_2 P''$, $R_2 Q''$)



Rys. 3.5. Usytuowanie promieni rdzennych przy obserwacji stereoskopowej punktu Q na płasko ułożonych zdjęciach zbieżnych, oraz pęki promieni rdzennych w różnych przypadkach zdjęć: a – normalnych, b, c – zwróconych (w lewo i w prawo), d – zbieżnych, e – rozbieżnych (wg. Piasecki M.B. 1973)

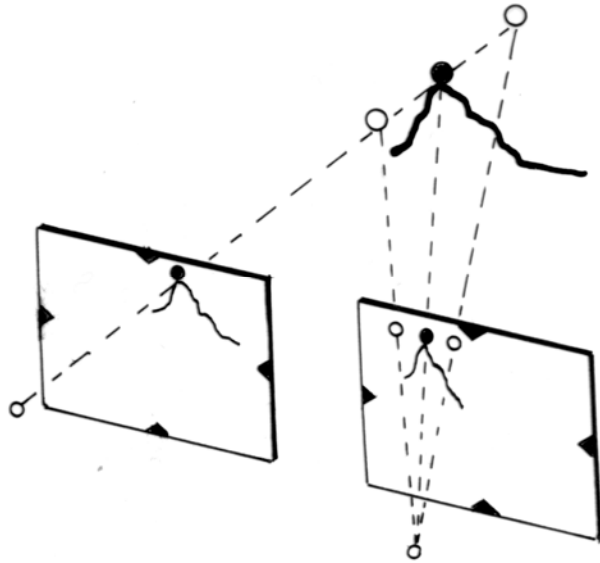
Warunki stereoskopowej obserwacji fotogramów płasko ułożonych omówimy bardziej szczegółowo, ponieważ ich zrozumienie stanowi podstawę większości zagadnień stereofotogrametrii, w tym stereofotogrametrii cyfrowej. Na rys. 3.4 pokazano promienie rdzenne punktów terenowych P i Q . Aby przy płaskim ułożeniu fotogramów móc zobaczyć stereoskopowo jakiś punkt (czy szczegół), należy zdjęcia skrócić tak, aby obydwa promienie rdzenne leżały w jednej linii – jak to pokazano na rys. 3.5. Z tegoż rysunku wynika, że najmniej kłopotu stwarzają zdjęcia normalne, w których przypadku promienie rdzenne są wzajemnie równoległe. Oznacza to, że jedno ułożenie (skrócenie) zdjęć jest właściwe dla wszystkich punktów, umożliwiając ich widzenie stereoskopowe; natomiast w przypadku zdjęć zbieżnych należałoby dla każdego punktu stosować inne skrócenie zdjęć. Tryb warunkowy wynika stąd, że w przypadku zdjęć o niewielkiej zbieżności, czyli ludzkie są w stanie skojarzyć (mimo wszystko) obrazy źle ułożone, natomiast zdjęcia o znacznej zbieżności rzadko są obserwowane, gdyż spełniają wspomniany warunek zgodności skal obrazów (do 14%) jedynie lokalnie.

Uzyskany w opisany sposób efekt stereoskopowy nazywamy *ortoskopowym*. Zamiana zdjęć (lewego z prawym) stwarza *efekt pseudoskopowy* - wypukłości widzimy wtedy jako wklęsłości i na odwrót; obrócenie każdego ze zdjęć - w stosunku do ułożenia prawidłowego o 90° stwarza *efekt zerowy* – patrząc dwuocznie widzimy model płaski.

Przytoczone zasady stereoskopii pozwalają zrozumieć prawą stronę podanej wcześniej nierówności /2.1/: $b < 1/4 Y_{min}$: oczy ludzkie są przyzwyczajone do stereoskopowej obserwacji przedmiotów z odległości nie mniejszej niż „odległość dobrego widzenia” (20 - 25 cm), przy 65 milimetrowej bazie ocznej. Zatem i przy sztucznym efekcie stereoskopowym stosunek 6,5 : 25 \cong 1 : 4 będzie granicznym dla obserwacji stereoskopowej. Wykonując zdjęcia stereoskopowe należy o tym pamiętać, choć w przypadku płaskich obiektów (np. teren na zdjęciu lotniczym) można ten warunek złagodzić. Warunek ten jest często formułowany jako ograniczenie kąta „stereofotogrametrycznego wcięcia w przód”: $\gamma < 15^\circ$.

Obserwację stereoskopową ułatwiają stereoskopy i inne przyrządy, ale wprawny obserwator może uzyskać model stereoskopowy patrząc oczyma nieuzbrojonymi, pod warunkiem, że obrazy (lewy i prawy) będą oddalone od siebie nie więcej niż wynosi baza oczna (65 mm). Inne sposoby uzyskania sztucznego efektu stereoskopowego to: anaglifowy (nadający się tylko do obserwacji zdjęć czarno-białych), filtrów polaryzacyjnych, oraz przysłon migowych. Anaglifowe zdjęcia są wizualizowane w różnych barwach; np. lewe – czerwonej, prawe – niebieskiej (lub zielonej) i obserwowane są przez okulary (filtry) w tych barwach. Filtry polaryzacyjne realizują podobnie koncepcję obserwacji obrazów przez dwoje oczu, ale wykorzystując zjawisko polaryzacji światła. W systemie przysłon migowych wizualizowane są na przemian (z dużą częstotliwością) obrazy lewego i prawego zdjęcia.

Jeżeli w polu widzenia każdego z fotogramów umieści się - w *płaszczyźnie rdzennej* obserwowanego szczegółu - jednakowe znaczkę pomiarowe (np. kropki), to w przestrzeni modelu stereoskopowego zauważy się *przestrzenny znaczek pomiarowy* (rys. 3.6). Przesuwając jeden ze znaczków pomiarowych w lewo lub w prawo (w płaszczyźnie rdzennej obserwowanego szczegółu), odbieramy wrażenie przybliżania lub oddalania się przestrzennego znaczkę od obserwowanego stereoskopowego modelu przedmiotu. Znając wielkość przesunięcia znaczkę pomiarowego, możemy obliczyć wielkość przestrzennego przemieszczenia *przestrzennego znaczkę pomiarowego* na modelu stereoskopowym. Przestrzenny znaczek pomiarowy spełnia w fotogrametrii rolę pomiarowego - wysyłanego z tyczką lub sygnałem w określone miejsce mierzonego obiektu, aby móc pomiarowo określić jego położenie. Jest to zasadnicza koncepcja pomiarów stereofotogrametrycznych.



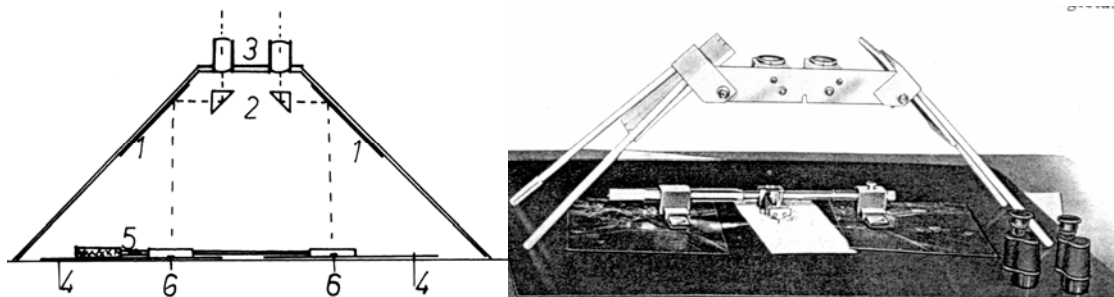
Rys.3.5. Przestrzenny znaczek pomiarowy.

Przytoczone zasady stereoskopii pozwalają uzasadnić prawą stronę podanej wcześniej nierówności (2.1): ponieważ nasze oczy są przyzwyczajone do stereoskopowej obserwacji przedmiotów z odległości nie mniejszej niż „odległość dobrego widzenia” (20 - 25 cm), przy bazie oczu 6,5 cm, więc i przy sztucznym efekcie stereoskopowym będzie to minimalna odległość dobrej obserwacji (stereoskopowej). Wykonując zdjęcia stereoskopowe należy o tym pamiętać (choć dla płaskich obiektów, prawie równoległych do bazy - jak na przykład teren na zdjęciach lotniczych - można owo minimum złagodzić). Warunek ten jest czasem formułowany jako ograniczenie wartości kąta γ (rys. 3.2): $\gamma < 15^\circ$.

3.3. Stereoskop, stereokomparator i punktowe opracowanie stereogramu

Stereofotogrametryczną obserwację i wykonywanie prostych pomiarów zdjęć umożliwiają stereoskopy (mostkowy lub zwierciadlany).

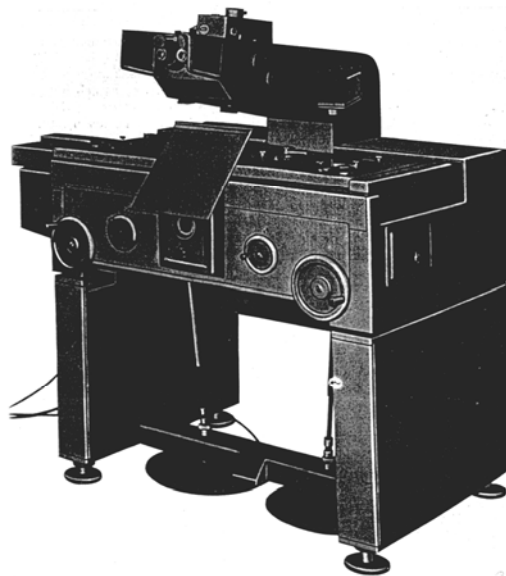
Stereoskop mostkowy (rys. 3.3) jest przeznaczony do polowej obserwacji stereogramów w trakcie konfrontacji zdjęć z terenem. Wchodzi w skład zestawów, które ułatwiają dokonywanie polowego odczytania zdjęć, obieranie fotopunktów, uczytelnianie zdjęć itp. Topograf (lub fotogrametra) zawieszają na szelkach przenośny pulpit, na którym układają zdjęcia lotnicze, obserwując je pod stereoskopem w trakcie obchodu terenu.



Rys. 3.7. Schemat i widok stereoskopu zwierciadlanego ze stereomikrometrem: 1 - lustro, 2 - pryzmaty, 3 - mikroskopy, 4 - fotogramy, 5 - stereomikrometr, 6 - znaczniki pomiarowe (na szklanych płytkach), 7 - skala mikrometryczna.

Stereoskop zwierciadlany (rys. 3.7) jest przyrządem do kameralnej obserwacji stereogramów. Fotogramy ułożone płasko na stole powinny zostać *zestrojone po bazie*, co oznacza, że punkty główne obu zdjęć i ich obrazy na sąsiednich zdjęciach znajdują się na jednej prostej. Rozstaw zdjęć wynika z konstrukcji stereoskopu, ale powinno się dążyć do tego, aby odpowiadające sobie szczegóły były widoczne w środku pola widzenia każdego z mikroskopów (ew. lup). Do wykonywania prostych pomiarów wysokościowych pod stereoskopem służy *stereomikrometr* (rys. 3.7). Przyrząd ten składa się z wyskalowanej śruby mikrometrycznej, oraz dwóch płytek szklanych z naniesionymi znaczkami pomiarowymi. Układając stereomikrometr na zestrojonych zdjęciach, można - kręcąc śrubą mikrometryczną - uzyskać efekt przestrzennego ruchu znaczka pomiarowego (jeśli spełniony jest warunek obserwacji w płaszczyźnie rdzennej). Wykorzystując odczyty ze skali paralaks podłużnych stereomikrometru, można obliczać różnice wysokości. Tym sposobem określa się wysokości drzew, budynków, itp. W pewnych przypadkach możliwe są nawet uproszczone opracowania rzeźby terenu.

Stereokomparator jest przeznaczony do pomiaru współrzędnych tłowych na stereogramach pomiarowych. Na masywnej podstawie przemieszcza się *wózek x-ów* wraz z *wózkiem paralaktycznym*. W specjalnych, obrotowych nośnikach, umieszcza się fotogramy i zestraja je, doprowadzając osie tłowe zdjęć do równoległości względem prowadnic stereokomparatora. Ze skali stereokomparatora można odczytać obie współrzędne tłowe zdjęcia lewego (x', z' , lub x', y') i paralaksy: podłużną $p = x' - x''$ oraz poprzeczną: $q = z' - z''$ (lub $y' - y''$). Fotogramy obserwuje się przez mikroskopy dające powiększenie 4x - 18x. W układzie optycznym każdego mikroskopu znajduje się znaczek pomiarowy. Standardowy stereokomparator (np. Steko 1818) pozwala uzyskiwać dokładność pomiaru rzędu 5 - 10 μm .



Rys. 3.8. Stereokomparator precyzyjny Stekometer (Zeiss Jena)

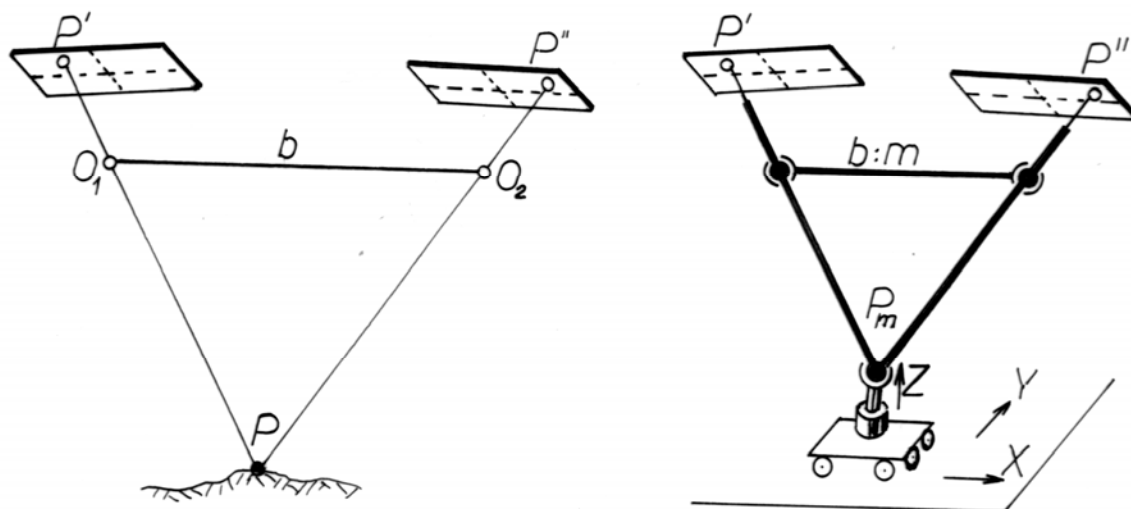
Stereokomparatory precyzyjne (rys.3.8) pozwalają na pomiar wszystkich mierzonych wielkości (x', y', p, q) z podobną dokładnością (rzędu 1 μm). Są one wyposażone w urządzenia ułatwiające pracę i podwyższające dokładność: automatyczny rejestrator wyników pomiaru, silniczki przesuwające fotogramy, płynną zmianę jasności oświetlenia obrazu i znaczka pomiarowego; stwarzają możliwość wyboru powiększenia obrazów i doboru optymalnego znaczka itp. Do precyzyjnych pomiarów na pojedynczych fotogramach skonstruowano specjalny przyrząd - *monokomparator*. Umożliwia on pomiar współrzędnych tłowych z dokładnością wyższą od 1 μm .

Stereokomparatory umożliwiają punktowe opracowanie fotogramów. Oznacza to, że chcąc opracować mapę, należało postępować podobnie jak przy tachimetrii - mierzyć współrzędne tłowe „pikiet”, a dopiero po obliczeniu ich współrzędnych terenowych, według szkicu pomiarowego wykreślać kontury sytuacyjne i interpolować warstwicę. Ażeby uniknąć takiej pracochłonnej procedury *punktowego opracowania zdjęć*, skonstruowano przyrząd automatyzujący opracowanie map - *autograf*. Umożliwia on *ciągłe* opracowanie konturów sytuacyjnych i warstwicy.

Punktowy pomiar zdjęć pozostał podstawą rozmaitych opracowań analitycznych, których celem jest określanie położenia i przemieszczeń punktów kontrolowanych oraz w aerotriangulacji. Będzie o tym mowa w rozdziałach następnych.

3.4. Autografy i ciągłe opracowanie stereogramu

Jak już wspomniano, stereoskopowa obserwacja jest w fotogrametrii niezbędna, gdyż tylko dzięki niej możliwe jest ciągłe (nie punktowe) opracowanie konturów mapy; elementem mierzącym jest przestrzenny znaczek pomiarowy prowadzony po konturach modelu stereoskopowego. Autograf jest przyrządem automatyzującym i ułatwiającym opracowanie mapy na podstawie stereogramu. Ideę autografu najłatwiej jest wyjaśnić, zestawiając rejestrację punktu na zdjęciach z rekonstrukcją pary promieni rzucających, które obrazy tego punktu utworzyły - w *autografie mechanicznej*. W przyrządzie takim (rys. 3.9), po osadzeniu przestrzennego znacznika pomiarowego na jakimś szczególe modelu stereoskopowego, metalowe wodzidła odtwarzają przestrzenne usytuowanie promieni, które wcześniej utworzyły obrazy tego szczegółu na zdjęciu lewym i prawym.



Rys. 3.9. Koncepcja autografu analogowego, mechanicznego: a) *rejestracja* - obrazu terenu na dwu zdjęciach, b) *rekonstrukcja* - modelu terenu (w skali) na podstawie dwu zdjęć.

Jak wynika z rysunku 3.9, aby móc doprowadzić do opisanej sytuacji, należy odtworzyć przestrzenne usytuowanie obydwu zdjęć (w skali modelu stereoskopowego). Skalę modelu ($1:m$) narzuca stosunek bazy w autografie, do bazy terenowej O_1O_2 . Po dokonaniu takiej rekonstrukcji można wykonywać na modelu stereoskopowym pomiary, zaś ich wyniki przedstawiać w postaci mapy (rysowanej na koordynatografie lub drukowanej w plotterze). Można również wykonywać inne operacje pomiarowe.

Promienie, które biegnąc od terenowego punktu P utworzyły na zdjęciach jego obrazy P' i P'' , są materializowane w autografie mechanicznej za pomocą metalowych wodzideł. Jeżeli odtworzymy w autografie orientację zewnętrzną zdjęć (zmniejszając jednak m -krotnie

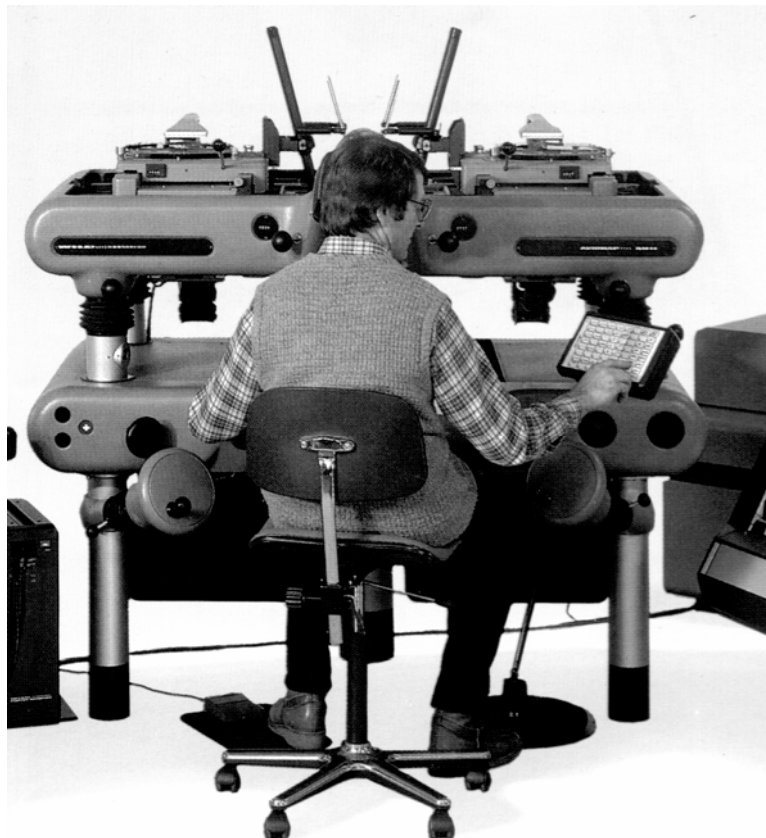
składowe bazy), a następnie każde z wozidłał jednym końcem dotknie obrazu punktu P na zdjęciach (P' i P''), to wozidłał przetną się w punkcie P_m . Opisana sytuacja zaistnieje, jeśli obserwator, przemieszczając przestrzenny znaczek pomiarowy (ruchem trzech pokręteł autografu: X , Y , Z), dotknie nim model stereoskopowy w punkcie P_m . Wszystkie punkty odtworzone w skali $1:m$ tworzą przestrzenny model sfotografowanego terenu. Gdy prowadzimy przestrzenny znaczek pomiarowy po jakimś konturze sytuacyjnym lub po warstwy, to rzut poziomy tego elementu jest wykreślany na koordynatografie sprzężonym z autografem.

Przedstawione na rys 3.9 objaśnienie koncepcji budowy autografu mechanicznego stanowi oczywiście uproszczenie; zainteresowanych pełnym technicznym opisem odsyłam do literatury fotogrametrycznej i przesłedzenia - na przykład - rozwiązań autografów wildowskich (rys. 3.10).

W zależności od koncepcji budowy, rozróżniamy autografy oparte na zasadzie rekonstrukcji: mechanicznej, optycznej bądź matematycznej (autograf analityczny). W autografach umieszcza się fotogramy, albo wykorzystuje ich obrazy cyfrowe; w tym drugim przypadku mówimy o autografach cyfrowych.

Autograf analityczny - w najkrótszym ujęciu - tworzą pracujące w sprzężeniu zwrotnym: jednostka mierzająca („stereokomparator”) oraz komputer dużej mocy ze specjalistycznym oprogramowaniem; z tym zestawem sprzężony jest plotter i inne urządzenia peryferyjne.

Obecnie funkcję autografów przejmują cyfrowe stacje fotogrametryczne o których będzie o mowa w rozdziale 6.3.



Rys. 3.10. Autograf Wilda Aviomap – widoczne są drążki rekonstruuujące parę promieni rzucających. Operator przemieszcza przestrzenny znaczek pomiarowy ruchami 2 pokręteł ręcznych (X , Y), oraz tarczy nożnej (Z).

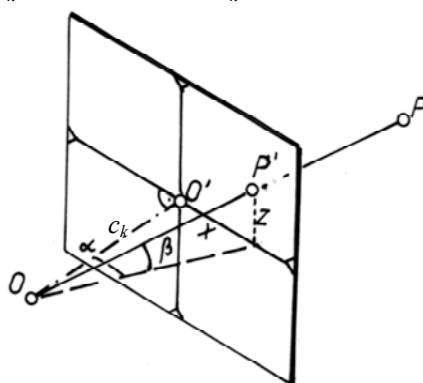
4. Zależności między współrzędnymi tłowymi i terenowymi

Opracowanie zdjęć fotogrametrycznych, sprowadzające się do określenia terenowych współrzędnych pomierzonych punktów, może być przeprowadzone - jak już wiadomo - metodą ciągłą (autogrametryczną) lub punktową. Punktowe rozwiązanie jest oparte o pomiar współrzędnych tlowych (za pomocą stereokomparatora lub monokomparatora); do pomiaru współrzędnych tlowych można wykorzystać również cyfrową stację fotogrametryczną. Stopień złożoności obliczeń zależy od rodzaju zdjęć. Poszczególne warianty, poczynając od najprostszego do najbardziej ogólnego, zostaną rozpatrzone w podrozdziałach 4.1 - 4.5.

4.1. Nazemne wcięcia kątowe

Przyrównaliśmy poprzednio fotogrametryczne wyznaczanie położenia punktu do przestrzennego wcięcia w przód. Różnica przede wszystkim sprowadza się do pominięcia kątów, ale w szczególnych wypadkach i ta droga obliczeń bywa stosowana. Dlatego przedstawimy zależności pomiędzy współrzędnymi tłowymi (zdjęcia poziomego) i kątami : poziomym - α i pionowym β . Z rysunku 4.1 wynikają zależności:

$$\operatorname{tg} \alpha = \frac{x}{c_k} \quad \operatorname{tg} \beta = \frac{z \cdot \cos \alpha}{c_k} \quad /4.1/$$

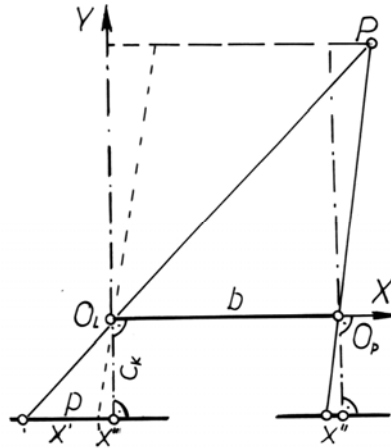


Rys. 4.1. Odwzorowanie punktu na zdjęciu poziomym, jego współrzędne tłowe i kąty.

Znając orientację osi kamery - na przykład jej azymut - można obliczyć współrzędne, stosując przestrzenne wcięcie w przód. Nie tym jednak sposobem przeprowadza się obliczenia fotogrametryczne; można je wykonać bardziej prosto, o czym mówią następne rozdziały.

4.2. Zdjęcia normalne

W przypadku zdjęć poziomych, normalnych, wcięcie w przód rozwiązujemy w oparciu o zależności wynikające z rys. 4.2. Przyjmujemy ortogonalny układ współrzędnych o początku w punkcie O_I (środek rzutów na stanowisku lewym), oś Y skierowaną zgodnie z osią kamery, oś X rosnącą w prawo, oś Z - pionowo w górę.



Rys. 4.2. Odzworowanie punktu P na zdjęciu normalnym - rzut poziomy.

Znając współrzędne tłowe x' , z' (zdjęcie lewe), i x'' (zdjęcie prawe) możemy zapisać dla punktu P:

$$Y : c_k = b : p, \quad \text{gdzie } p = x' - x'',$$

$$X : x' = Y : c_k$$

$$Z : z' = Y : c_k$$

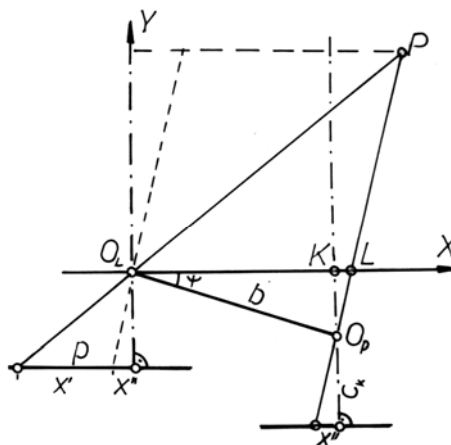
z czego wynikają zależności:

$$Y = \frac{b}{p} c_k \quad X = \frac{b}{p} x' \quad Z = \frac{b}{p} z' \quad /4.2/$$

W przypadku analogicznych zdjęć lotniczych (gdyby udało się wykonać zdjęcia ściśle pionowe, obydwu z tej samej wysokości), wzory 4.2 przyjmą postać:

$$Z = \frac{-b}{p} c_k \quad X = \frac{b}{p} x' \quad Y = \frac{b}{p} y' \quad /4.3/$$

4.3. Zdjęcia poziome, zwrócone



Rys. 4.3. Odzworowanie punktu P na zdjęciach poziomych, zwróconych w lewo.

W przypadku zdjęć poziomych, gdy osie kamer - wzajemnie równoległe - nie są prostopadłe do bazy, można dla punktu P zapisać zależność:

$$Y : c_k = (O_LK + KL) : p$$

gdzie: $OLK = b \cos \psi$, $KL = x'' \cdot b \cdot \sin \psi : c_k$

skąd:

$$Y = \frac{c_k}{p} \left(b \cdot \cos \psi + \frac{x'' \cdot b \cdot \sin \psi}{c_k} \right) \text{ lub:}$$

$$Y = \frac{b}{p} (c_k \cdot \cos \psi + x'' \cdot \sin \psi) \quad X = \frac{Y}{c_k} x' \quad Z = \frac{Y}{c_k} z' \quad /4.4/$$

W przypadku zdjęć zwróconych w prawo, w nawiasie wzoru na Y należy zmienić znak (+) na (-).

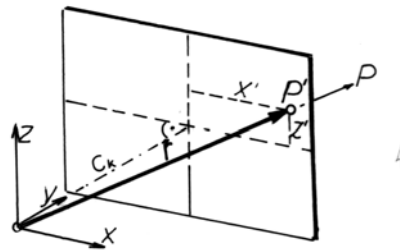
Dla analogicznych zdjęć lotniczych:

$$Z = \frac{-b}{p} (c_k \cdot \cos \psi + x'' \cdot \sin \psi) \quad X = \frac{Z}{c_k} x' \quad Y = \frac{Z}{c_k} y' \quad /4.5/$$

Z pionowymi zdjęciami lotniczymi, równoległymi, nieprostopadłymi do bazy mielibyśmy do czynienia wtedy, gdyby zostały wykonane z różnej wysokości.

4.4. Przestrzenne współrzędne tłowe

W przypadku zdjęć o dowolnej orientacji, przestrzenne wcięcie w przód staje się bardziej złożone, ale stosunkowo prosto można je rozwiązać sposobami fotogrametrii analitycznej. W tym celu wprowadzimy pojęcie *przestrzennych współrzędnych tłowych* (rys.4.4, 4.5).



Rys. 4.4. Odwzorowanie punktu P na zdjęciu poziomym, r - wektor wodzący punktu P' i jego składowe (x, y, z) - przestrzenne współrzędne tłowe punktu P'.

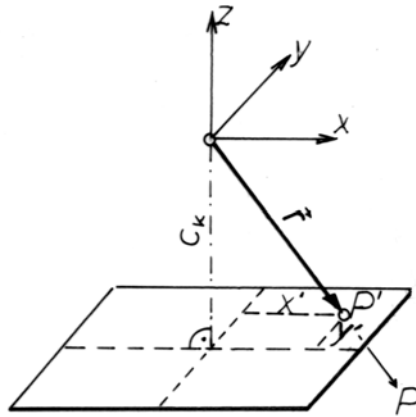
Znając współrzędne tłowe (x', z') punktu P' (rys. 4.4) możemy określić składowe wektora r : $x = x'$, $y = c_k$, $z = z'$, co można zapisać macierzowo:

$$r = \begin{bmatrix} x' \\ c_k \\ z' \end{bmatrix} \quad /4.6/$$

Macierz ta zawiera przestrzenne współrzędne tłowe punktu na zdjęciu poziomym.

Analogicznie można zapisać przestrzenne współrzędne tłowe zdjęcia pionowego (wg. rys. 4.5):

$$r = \begin{bmatrix} x' \\ y' \\ -c_k \end{bmatrix} \quad /4.7/$$



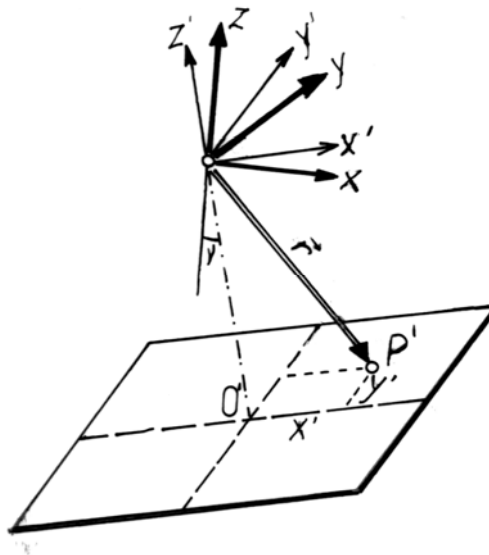
Rys. 4.5. Odwzorowanie punktu P na zdjęciu pionowym, wektor wodzący punktu P' i jego składowe (x, y, z) - przestrzenne współrzędne łowe punktu P'

4.5. Macierz transformacji

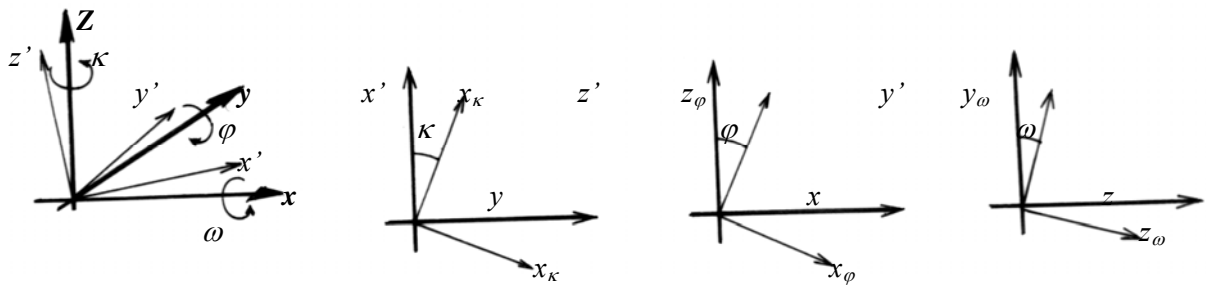
W przypadku zdjęć lotniczych o dowolnej orientacji (w praktyce - dla zdjęć „prawie pionowych”), określenie składowych wektora r w przestrzennym układzie łowym (x, y, z) wymaga uwzględnienia kątów: ω, φ, κ (rys. 4.7). Składowe te można obliczyć wg. zależności macierzowej:

$$\begin{bmatrix} x \\ y \\ z \end{bmatrix} = M \cdot \begin{bmatrix} x' \\ y' \\ -c_k \end{bmatrix} \quad /4.8/$$

gdzie M oznacza *macierz obrotu* (3x3), zwaną także *macierzą transformacji*; zawiera ona funkcje sinus i cosinus kątów ω, φ, κ .



Rys.4.6. Przestrzenny układ współrzędnych łowych zdjęcia niepionowego.



Rys.4.7. Elementy transformacji przestrzennych współrzędnych tłowych.

Postać macierzy transformacji \mathbf{M} można wyprowadzić, dokonując kolejno trzech transformacji płaskich, zgodnie z rys. 4.7.

Obrót o kąt κ (wokół osi „z”, w płaszczyźnie x, y) :

$$x_{\kappa} = x' \cos \kappa + y' \sin \kappa$$

$$y_{\kappa} = y' \cos \kappa - x' \sin \kappa$$

$$z_{\kappa} = z'$$

analogicznie po kolejnym obrocie o kąt φ (wokół osi „y”, w płaszczyźnie xz):

$$x_{\kappa\varphi} = x_{\kappa} \cos \varphi + z_{\kappa} \sin \varphi$$

$$y_{\kappa\varphi} = y_{\kappa}$$

$$z_{\kappa\varphi} = z_{\kappa} \cos \varphi - x_{\kappa} \sin \varphi$$

i wreszcie - po kolejnym obrocie - o kąt ω (obrót wokół osi „x” w płaszczyźnie yz), otrzymamy wartości : $x_{\kappa\varphi\omega}$, $y_{\kappa\varphi\omega}$, $z_{\kappa\varphi\omega}$, które będą szukanymi składowymi wektora \mathbf{r} (x, y, z), co można zapisać:

$$\begin{bmatrix} x \\ y \\ z \end{bmatrix} = \begin{bmatrix} \cos \kappa \cos \varphi & -\cos \varphi \sin \kappa & \sin \varphi \\ \sin \omega \sin \varphi \cos \kappa + \cos \omega \sin \kappa & -\sin \omega \sin \varphi \sin \kappa + \cos \omega \cos \kappa & -\sin \omega \cos \varphi \\ -\cos \omega \sin \varphi \cos \kappa + \sin \omega \sin \kappa & \cos \omega \sin \varphi \sin \kappa + \sin \omega \cos \kappa & \cos \omega \cos \varphi \end{bmatrix} \cdot \begin{bmatrix} x' \\ y' \\ -c_k \end{bmatrix} \quad /4.9/$$

Zapisana powyżej macierz obrotu \mathbf{M} , jest macierzą ortogonalną, co oznacza że suma kwadratów elementów każdej kolumny jest równa 1, zaś suma iloczynów odpowiadających sobie elementów w każdym dwu kolumnach jest równa 0.

4.6. Warunki: kolinearności i komplanarności

Jeśli umiemy określić składowe wektora \mathbf{r} (wg. wzoru 4.7), to możemy rozwiązać wcięcie w przód, zapisując wielkości znane (x' , y' , c_k), oraz szukane współrzędne terenowe punktu P (X, Y, Z) w zależności zwanej *równaniem kolinearności* lub *warunkiem kolinearności* (czyli współliniowości - wektorów \mathbf{r} i \mathbf{R} – wg. rys. 4.8):

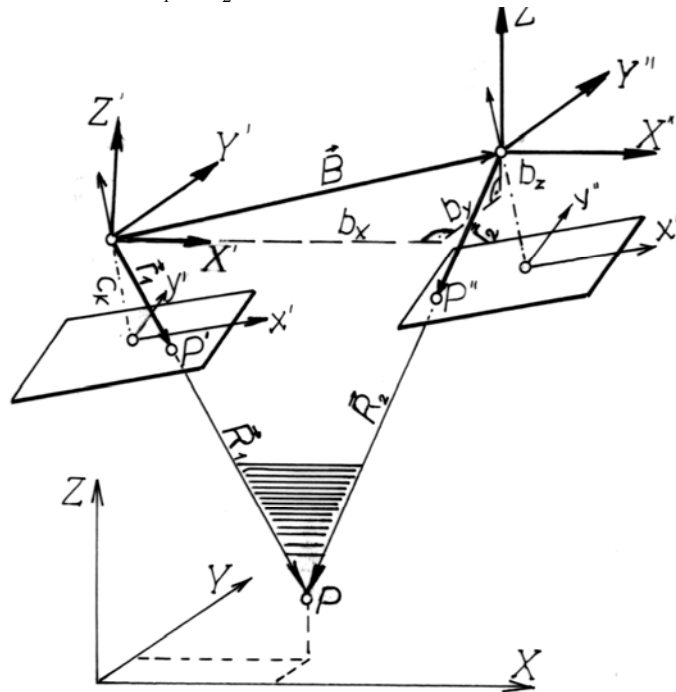
$$\mathbf{R} = \lambda \cdot \mathbf{M} \cdot \mathbf{r} \quad (4.10)$$

gdzie: λ - skalar stanowiący „współczynnik skalowy” (łatwy do eliminacji w trakcie obliczeń), zaś macierzowy zapis współrzędnych wektora \mathbf{R} zawiera współrzędne terenowe punktu P:

$$R = \begin{bmatrix} X \\ Y \\ Z \end{bmatrix} \quad /4.11/$$

Jest oczywiste, że wcięcie w przód wymaga zapisania równań kolinearności dla obydwu zdjęć przedstawionych na rys. 4.8. Na ogół do rozwiązania wcięcia w przód stosuje się *równanie komplanarności* (czyli współpłaszczyznowości wektorów: bazy \mathbf{B} , \mathbf{R}_1 i \mathbf{R}_2). Jak wiadomo, warunkiem współpłaszczyznowości wektorów jest zerowa wartość ich iloczynu mieszanego, czyli

$$\vec{B} \cdot \vec{R}_1 \times \vec{R}_2 = 0 \quad (4.12)$$



Rys.4.8. Wektory równań kolinearności i komplanarności.

Zapis warunku kolinearności najczęściej jest wykorzystywany do fotogrametrycznego wcięcia wstecz - określenia elementów orientacji zewnętrznej (a więc nie tylko współrzędnych środka rzutów X_o, Y_o, Z_o , ale także kątów κ, φ, ω). Danymi do wcięcia wstecz są współrzędne *fotopunktów* - zidentyfikowanych na zdjęciach punktów o znanych współrzędnych terenowych (X, Y, Z) . W tym przypadku równanie 1.11 rozpisujemy bardziej szczegółowo:

$$\begin{bmatrix} X - X_o \\ Y - Y_o \\ Z - Z_o \end{bmatrix} = \lambda \cdot M \cdot \vec{r} \quad /4.13/$$

Powyższe informacje o stosowanych w fotogrametrii metodach analitycznych, należy uzupełnić kilkoma uwagami końcowymi.

Opisane metody analityczne zakładają postępowanie obliczeniowe w którym określa się elementy orientacji poszczególnych zdjęć, aby następnie wyliczyć współrzędne terenowe punktów. Odmienne postępowanie jest praktykowane w przypadku *samokalibracyjnego* rozwiązywania sieci wiązek: już na etapie ustalania elementów orientacji wiązki są łączone w jedną, wspólną, przestrzenną sieć geometryczną, przy uwzględnieniu warunków przecinania się wszystkich jednoimiennych promieni do punktów obiektu pomiaru. W jednym etapie wylicza się zarówno elementy orientacji zdjęć (wraz z błędami obrazowania), jak i szukane współrzędne

punktów. Dla wielu zdjęć tworzy się przestrzenną sieć przecinających się kierunków - do punktów znanych jak i wyznaczanych. Takie postępowanie przynosi znaczne korzyści: poprzez silne związanie geometryczne sieci przestrzennej można ograniczyć liczbę punktów kontrolnych; także z punktu widzenia zasad wyrównania obserwacji, takie postępowanie jest bardziej poprawne. Niewiadome (w tym błędy obrazowania) są wyznaczane nie tylko na podstawie punktów kontrolnych, ale z wszystkich punktów mierzonych na wielu zdjęciach. Ten sposób rozwiązania sieci wiązek nosi nazwę *samokalibracji*. Charakteryzuje go złożoność algorytmów i oprogramowania. Wymagana jest znaczna liczba nadliczbowych zdjęć.

Na potrzeby opracowania zdjęć niemetrycznych (lub metrycznych o niepewnych elementach orientacji) stworzono metodę „kalibracji w trakcie rozwiązywania zadania pomiarowego” (ng. *on the job callibration*). Jej zasady opisano w literaturze [].

Podstawę postępowania obliczeniowego stanowią – jak wiadomo – punkty kontrolne. Liczba i rozmieszczenie punktów kontrolnych zależą od zastosowanej metody. Bez punktów kontrolnych obywają się oczywiście – najmniej pracochłonne - metody oparte na danych nominalnych; obliczenie współrzędnych przeprowadza się po wprowadzeniu danych polowych do odpowiednich wzorów. Wśród metod zakładających korekcję, najpopularniejsze są korekcje kątowych elementów orientacji kamery – wystarczają do tego 3 punkty kontrolne (dla każdego zdjęcia); w przypadku korekcji błędów obrazu niezbędna jest znajomość 5 – 8 punktów (dla każdego zdjęcia). Najmniejsze wymagania – wzięwszy pod uwagę liczbę stosowanych zdjęć – mają rozwiązania sieci wiązek rozwiązywane na drodze samokalibracji – 3 punkty XYZ.

Jak wynika z wcześniejszych rozważań, w klasycznych rozwiązaniach opierających się na geometrii podobieństw pewien problem stwarza znalezienie wartości kątowych elementów orientacji wiązki, uwikłanych w funkcje wyrazów ortogonalnej macierzy obrotu. Z tego powodu, większość operacji obliczeniowych wymagała postępowania iteracyjnego. Niedogodność ta nie występuje w rozwiązaniach analitycznych wywodzących się z geometrii rzutowej, którym poświęcono następny rozdział..

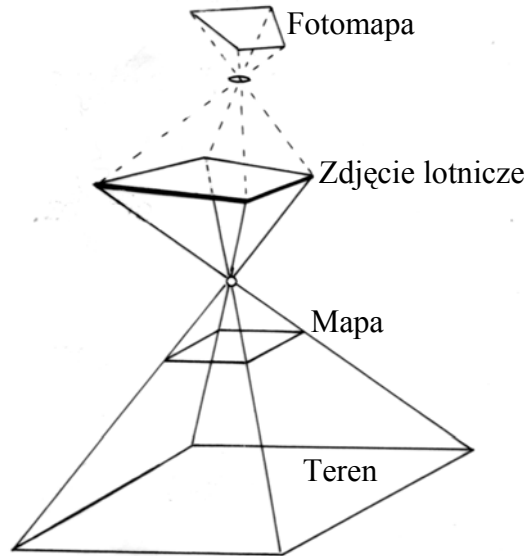
4.7. Przekształcenia oparte o geometrię rzutową

Geometria rzutowa zajmuje się przekształceniami utworów geometrycznych w przestrzeni rzutowej. Za przestrzeń rzutową uważa się przestrzeń euklidesową wzbogaconą o *elementy niewłaściwe*: punkt niewłaściwy (prostej), prostą niewłaściwą (płaszczyzny), płaszczyznę niewłaściwą (przestrzeni). *Przekształcenia rzutowe* są rezultatem: rzutowania (z punktu – dla nas najważniejsze, albo z prostej), lub przecinania (płaszczyzną – dla nas najważniejsze, lub prostą).

Utwory – to zbiory *elementów zasadniczych* (punktów, prostych, płaszczyzn); dla nas najważniejszymi utworami są: płaszczyzna punktów (zbiór punktów należących do tej samej płaszczyzny), wiązka prostych (zbiór prostych przestrzeni mających jeden wspólny punkt), przestrzeń punktów (zbiór punktów przestrzeni).

Pojęcie elementów niewłaściwych należy rozumieć następująco: proste równoległe mają wspólny punkt niewłaściwy ($w \pm \infty$), płaszczyzny równoległe przecinają się we wspólnej prostej niewłaściwej ($w \infty$), przestrzeń punktów posiada płaszczyznę niewłaściwą ($w \infty$).

Utworami wzajemnie rzutowymi nazywamy takie utwory, które powstały w wyniku skończonej liczby przekształceń rzutowych (rzutowań, lub przecinań); dadzą się one zawsze sprowadzić do położenia perspektywicznego – tzn. do położenia w którym jeden jest rzutem lub przecięciem drugiego; przykład takich przekształceń ilustruje rys. 4.9.



Rys. 4.9. Łańcuch przekształceń rzutowych pomiędzy terenem a fotomapą

Wzajemną rzutowość dwóch płaszczyzn punktów (np. płaszczyzny fotogramu i płaskiej powierzchni – elewacji budynku, czy płaskiego terenu) określają cztery elementy homologiczne – w naszym przypadku cztery pary odpowiadających sobie punktów, pod warunkiem, że żadne trzy nie leżą na tej samej prostej.

Zapisem matematycznym który określa wzajemną rzutowość tych utworów są równania:

$$x = \frac{aX + bY + c}{dX + eY + 1} \quad y = \frac{fX + gY + h}{dX + eY + 1} \quad /4.14/$$

Liczba występujących współczynników ($a \dots h$) potwierdza wcześniejsze twierdzenie - cztery pary punktów, dla których możemy zapisać (łącznie) 8 równań, pozwalają obliczyć wartości 8 współczynników.

Zależności te opatruje się zastrzeżeniem matematycznym wykluczającym przynależność trzech punktów do jednej prostej. We wzorach tych, XY i xy to ortokartezjańskie układy współrzędnych (np. współrzędne tłowe i terenowe).

Inną parę utworów, których wzajemna rzutowość może mieć praktyczne znaczenie stanowią: płaszczyzna punktów (fotogramu) i przestrzeń punktów (mierzonego obiektu). Zapis matematyczny tej zależności jest znany pod nazwą DLT (*ang. Direct Linear Transformation – bezpośrednia transformacja liniowa*):

$$x = \frac{aX + bY + cZ + d}{eX + fY + gZ + 1} \quad y = \frac{hX + jY + kZ + l}{eX + fY + gZ + 1} \quad /4.15/$$

Ze względu na liczbę współczynników (11) zależność ta nazywana jest także „jedenastoparametrową”.

5. Fotogrametria lotnicza

Fotogrametria lotnicza (*aerofotogrametria*) jest podstawową metodą wytwarzania map. Odgrywa znacznie ważniejszą rolę od fotogrametrii naziemnej. Pomiedzy tymi dwiema metodami występują znaczne różnice, zaś przewaga fotogrametrii lotniczej wynika z tego, że:

- wybór stanowisk nie stwarza problemów,
- jest dobry wgląd w teren,
- płaskość terenu nie komplikuje a nawet upraszcza opracowanie.

Równocześnie występuje zasadnicza różnica technologiczna: nieznajomość ścisłych wartości elementów orientacji zewnętrznej zdjęć zmusza do ich określania na podstawie znanych współrzędnych punktów zidentyfikowanych na zdjęciach (fotopunktów).

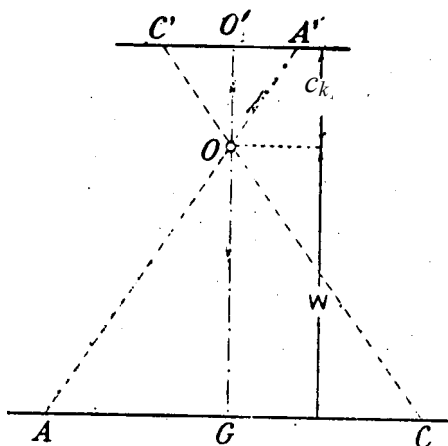
5.1. Zdjęcia lotnicze i mapy opracowywane na ich podstawie

Zdjęcia lotnicze nazywa się „prawie pionowymi”, choć odchylenia od pionowości są różne w przypadku różnych kamer: od 3° - w przypadku wykorzystania kamery poziomowanej przez operatora, do kilkunastu minut – w przypadku kamer poziomowanych przez system żyroskopowy. Jeśli jednak uzna się – dla niektórych analiz i prostych pomiarów - wpływ niepionowości za zanedbywalnie mały, to podstawową cechą zdjęcia lotniczego staje się jego skala, której mianownik (zgodnie z rys. 5.1) określa wzór:

$$M_z = \frac{w}{c_k} \quad /5.1/$$

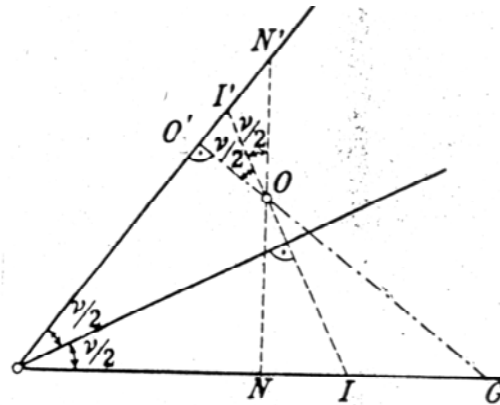
jako iloraz wysokości lotu i stałej kamery; na podstawie zdjęcia można skalę określić dzieląc odległość terenową przez jej obraz na zdjęciu:

$$M_z = d_{AC} : d_{A'C'} \quad /5.2/$$



Rys. 5.1. Skala zdjęcia pionowego (płaskiego terenu)

Niepionowość płaszczyzny zdjęcia powoduje, że jednolita skala odwzorowania elementów płaskiego terenu jest zachowana jedynie na prostych poziomych zdjęciach, zaś skala określona wzorem /5.1/ – jest zachowana jedynie na „głównej prostej poziomej” zdjęcia lotniczego. Ze względu na opisaną komplikację, wyróżnia się na zdjęciu charakterystyczne punkty i proste (rys. 5.2). Poza punktem głównym O' , punkt nadirowy – N' , oraz punkt izocentryczny I' ; te dwa punkty wyznaczają „prostą największego spadku”, do której prostopadłe są proste poziome zdjęcia, w tym wspomniana główna prosta pozioma – poprowadzona przez punkt I' .



Rys. 5.2. Punkty charakterystyczne zdjęcia lotniczego nachylonego pod kątem ν : O' , I' , N' , oraz ich odpowiedniki terenowe: G , I , N

Fotogrametria umożliwia opracowywanie różnorodnych map – zarówno „rzeczywistych” (materialnych i „dotykalnych”) na podłożu papierowym, kartonowym, foliowym, czy na materiale fotograficznym, jak i wirtualnych (cyfrowych) – zapisanych na komputerowym nośniku danych.

Fotogrametryczne mapy rzeczywiste mogą mieć albo postać kreskową (kontury sytuacyjne i warstwy), albo obrazową (fotograficzną) – jak np. fotomapy, ortofotomapy. Mapy wirtualne mogą być wizualizowane (na ekranie monitora komputerowego) lub drukowane („plotowane”) – uzyskując charakter mapy rzeczywistej; kontury stanowią wtedy efekt wektoryzacji w cyfrowej stacji fotogrametrycznej.

5.2. Przetwarzanie pojedynczego zdjęcia lotniczego w mapę

Zdjęcie lotnicze stanowi wartościowy materiał informacyjny, ale nie jest mapą z dwóch powodów: nie jest ściśle pionowe i nie posiada skali mapy. Przekształcenie pojedynczego zdjęcia lotniczego (niepionowego) w mapę drogą *przekształcenia rzutowego* nazywamy *przetwarzaniem zdjęcia lotniczego*. Jest ono jednak ściśle tylko w przypadku terenu płaskiego. Zależność *rzutową* między mapą (opracowaną geodezyjnie) i fotomapą - stanowiącą efekt przetwarzania - ukazuje rysunek 4.9. Wiąże je łańcuch przekształceń perspektywicznych (rzutowań i przecinań) - świadczący o zależności rzutowej, co stanowi dowód geometrycznej poprawności przetwarzania.

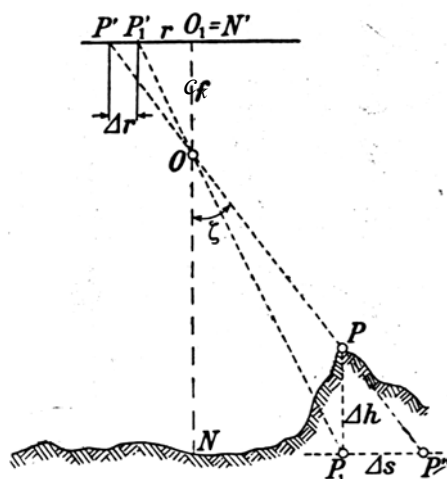
Przetwarzanie fotomechaniczne jest wykonywane w *przetwornikach* (rodzaj powiększalnika). Nie jest ono obecnie stosowane do produkcji map, ale poświęcimy mu nieco uwagi, ponieważ idea tej metody leży u podstaw przetwarzania ortofotoskopowego, a również dlatego, aby poznać naturę błędów i niedoskonałości map tą drogą uzyskanych (gdyby przyszło z nich korzystać).

Przetwornik fotomechaniczny to duży, rozbudowany powiększalnik, automatycznie zapewniający ostrość obrazu rzutowanego na nachylany ekran. Zdjęcie lotnicze należy zestroić z podkładem. Podkład stanowi arkusz z naniesionymi w skali mapy czterema fotopunktami przetwarzanego zdjęcia (żadne trzy z nich nie mogą leżeć na jednej prostej!). Zestrojenie polega na doprowadzeniu do pokrycia (na ekranie) czterech par punktów: rzutowanych ze zdjęcia, z naniesionymi na podkładzie. Aby zestrojenie było możliwe, przetwornik musi mieć 5 „stopni swobody”, np: zmianę skali, nachylenie (zdjęcia i ekranu), obrót zdjęcia, oraz dwa (wzajemnie prostopadłe) przesunięcia. Po zestrojeniu naświetlamy papier światłoczuły ułożony na ekranie (w miejsce podkładu). Po wywołaniu zdjęcie stanowi fragment fotomapy. Z przetworzonych zdjęć można zmontować (skleić) sekcję *fotomapy*.

Wysokościowe opracowanie mapy (na podkładzie fotomapy) odbywało się na stoliku topograficznym. Metoda ta nosiła nazwę „kombinowanej”.

Błędy sytuacyjne fotomapy wywoływała niepłaskość terenu, powodująca zróżnicowanie skali zdjęcia: partie terenu położone wyżej mają bowiem skalę większą, zaś niżej – mniejszą; w trakcie przetwarzania należało zatem powiększać je w różnym stopniu. Stopień powiększenia negatywu, nadający założoną skalę jedynie szczegółom rozmieszczonym wzdłuż pewnej warstwiczy, nadawał inne skale partiom terenu leżącym wyżej czy niżej od tej warstwiczy. Trzeba więc było naświetlać zdjęcie kilkakrotnie (zmieniając współczynnik powiększenia), wykorzystując następnie z każdego zdjęcia tylko pewną *strefę* (ograniczoną dwiema warstwicami), poprawną w granicach dopuszczalnych błędów (0,3 mm). Było to tzw. *przetwarzanie strefowe*.

Wpływ deniwelacji terenu na odwzorowanie punktu terenowego na zdjęciu Δr objaśnia rys. 5.3 oraz wzory 5.3 i 5.4. Znajomość tych zależności jest niezbędna zarówno przy przetwarzaniu fotomechanicznym, jak i przy – omówionym na dalszych stronach - przetwarzaniu ortofotoskopowym.



Rys. 5.3. Wpływ deniwelacji terenu na odwzorowanie punktu na zdjęciu lotniczym.

Z rysunku 5.3 wynika, że traktując całe zdjęcie jako mapę w skali c_k : $w = c_k : ON$ popełniamy błąd: wszystkie punkty nie leżące na poziomie punktu N są przesunięte radialnie o wartość:

$$\Delta r = \frac{\Delta h \cdot r}{w} \quad /5.3/$$

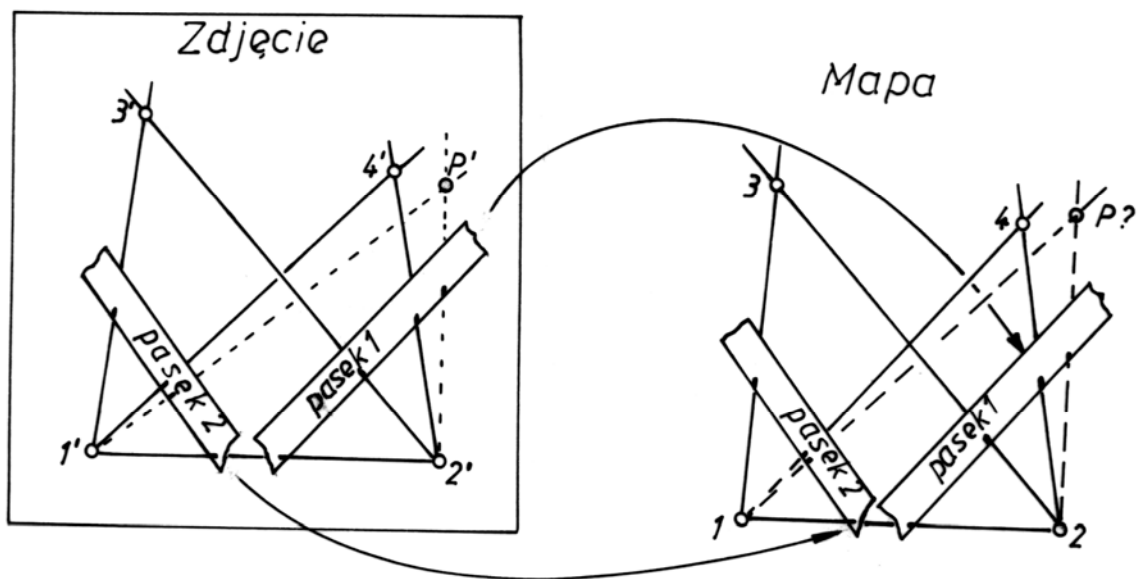
Analogicznie – wszystkie punkty fotomapy są przesunięte radialnie o wielkość:

$$\Delta R = \frac{\Delta h \cdot R}{w} \quad /5.4/$$

gdzie ΔR i R – to (odpowiednio) przesunięcie radialne i promień radialny – na fotomapie.

Przetwarzanie pojedynczego zdjęcia można także wykonać sposobem optyczno-graficznym, graficznym, lub analitycznym.

Przetwarzanie graficzne opiera się na geometrycznych zasadach przekształcenia rzutowego (rys. 5.4). Głównym elementem tej metody jest przeniesienie punktu ze zdjęcia na mapę (jeśli znamy 4 pary punktów homologicznych). Zagęszczenie aktualnego zdjęcia siatką czworoboków, odpowiadających siatce kwadratów na mapie, pozwala „na oko” przenosić szczegóły - ze zdjęcia na mapę.



Rys. 5.4. Przeniesienie ze zdjęcia na mapę punktu P, metodą pęków perspektywicznych (metodą „paska papieru”) w oparciu o cztery pary punktów homologicznych (1 - 4)

Rzadziej stosuje się (do drobnych uzupełnień i aktualizacji map) *przetwarzanie optyczno-graficzne*. Służy do tego niewielki, prosty przetwornik nazywany *fotoreambulatorem*. Po zestrojeniu zdjęcia z położoną na stole mapą, można - obserwując równocześnie zdjęcie i mapę (dzięki przyzmatowi podwójnie odbijającemu) - ołówkiem wrysowywać na mapę kontury zdjęcia.

Jeżeli pomierzmy współrzędne prostokątne szczegółów zdjęcia (x, y) i znamy współrzędne czterech z nich w układzie mapy (X, Y), to możemy obliczyć współrzędne terenowe każdego punktu zdjęcia wykorzystując – podane w rozdziale 4 - zależności rzutowe:

$$x = \frac{aX + bY + c}{dX + eY + 1}$$

$$y = \frac{fX + gY + h}{dX + eY + 1}$$

Ten sposób przekształcenia nosi nazwę *przetwarzania analitycznego*.

5.3. Autogrametryczne opracowanie mapy

Uniwersalną, nie ograniczoną warunkiem płaskości terenu, jest nazywana autogrametryczna metoda opracowania mapy. Autografy analogowe, są obecnie wypierane przez tańsze w produkcji i stwarzające szerokie możliwości opracowania map wirtualnych autografy analityczne, autografy cyfrowe i – przede wszystkim - cyfrowe stacje fotogrametryczne.

W autografie analitycznym funkcje analogowych urządzeń mechanicznych, mających za zadanie budowę poprawnego modelu terenu i umożliwienie jego pomiaru, przejęło oprogramowanie i komputer pracujący w sprzężeniu zwrotnym z jednostką obserwacyjno-pomiarową („stereokomparatorem”). W przypadku autografu cyfrowego obserwację stereoskopową umożliwia system wizualizujący na ekranie monitora komputerowego obrazy cyfrowe (zwykle zeskanowane zdjęcia).

Przygotowanie autografu do pracy obejmuje następujące etapy:

- a) nastawienie elementów orientacji wewnętrznej i przybliżonych elementów orientacji zewnętrznej,
- b) odtworzenie orientacji wzajemnej fotogramów,
- c) nadanie modelowi właściwej skali,
- d) orientacja bezwzględna - tzw. „spoziomowanie” modelu.

Wymienione czynności mają doprowadzić fotogramy do takiego położenia, *aby punkty przecięcia par promieni rzucających tworzyły model terenu w założonej skali* (analogowy lub wirtualny).

W autografie - najpierw trzeba zrekonstruować wiązki promieni, nastawiamy więc właściwe elementy orientacji wewnętrznej - czynność (a). Odtworzenie orientacji zewnętrznej zdjęć, przy założonej skali, zostaje rozbite na czynności: b), c), d).

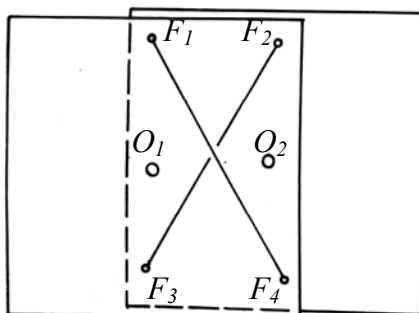
Ad a. Po centrycznym ułożeniu zdjęć, nastawia się stałą kamery (c_k) oraz przybliżone składowe bazy: $b_x', b_y' = 0, b_z' = 0$.

Ad. b. Doprowadza się zdjęcia do takiego - **wzajemnego** - położenia, jakie miały w momencie fotografowania. Dowodem doprowadzenia do takiego stanu jest wyeliminowanie paralaksy poprzecznej na całym modelu. Do tej czynności nie są potrzebne fotopunkty; poprawny efekt można uzyskać zmieniając 5 (nastawionych wstępnie) elementów orientacji wzajemnej: $b_y, b_z, \Delta\varphi, \Delta\omega, \Delta\kappa$; (nie używamy b_x !). Wymienionych „ruchów” używamy w określonej, logicznej kolejności do usuwania paralaksy poprzecznej w sześciu rejonach stereogramu - są to jego narożniki, oraz okolice punktów głównych. Po zakończeniu tego etapu, w żadnym miejscu modelu nie występuje paralaksa poprzeczna, a więc wszędzie (w przestrzeni modelu stereoskopowego) dostrzegamy *przestrzenny znaczek pomiarowy*.

Ad c. Skalę korygujemy (zmieniając b'_x) w oparciu o porównanie odległości między fotopunktami: w terenie - D i w autografie - d' . Poprawną bazę obliczamy:

$$b_x = b'_x \frac{D}{d' \cdot m} \quad (5.5)$$

nastawiamy; proporcjonalnie korygujemy b_y i b_z . Model posiada teraz skalę $1: m$.



Rys. 5.5. Typowe rozmieszczenie fotopunktów stanowiących podstawę orientacji bezwzględnej modelu w autografie.

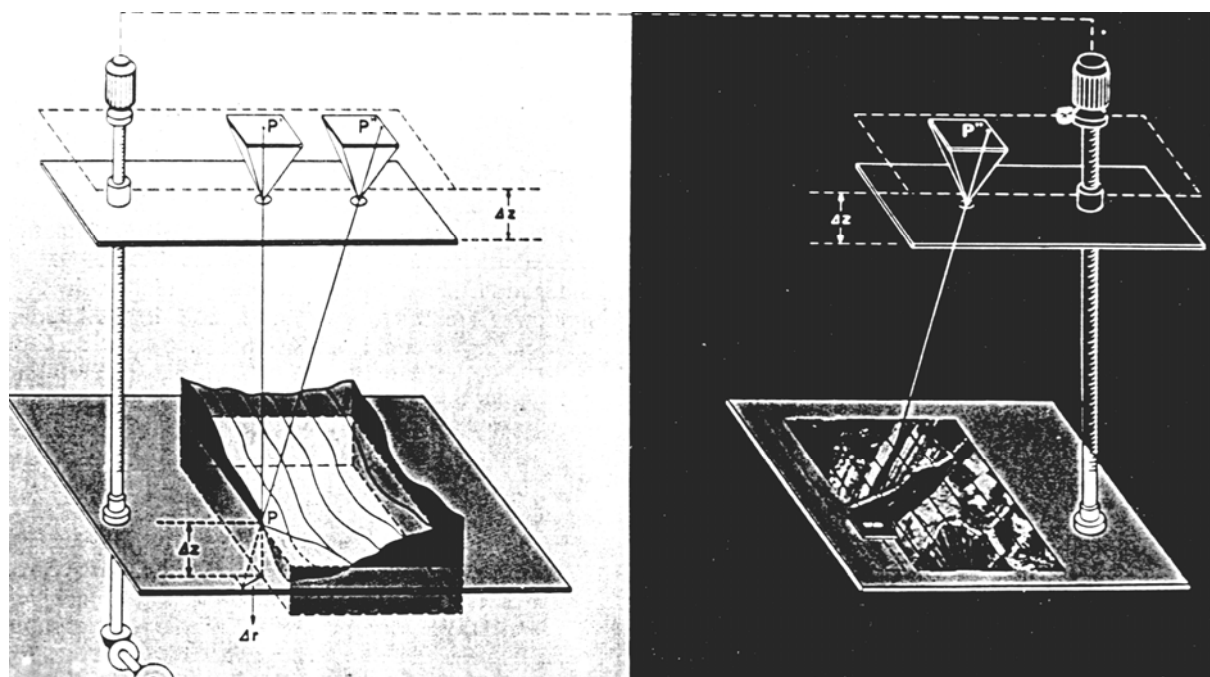
Ad d. Po przeprowadzeniu opisanych czynności, do osiągnięcia stanu opisanego na wstępie – pozostają tylko korekty nachylenia całego modelu: podłużne - o kąt Φ i poprzeczne - o kąt Ω . Wartości tych kątów można obliczyć, porównując różnice między wysokościami fotopunktów - odczytanymi w autografie i poprawnymi. Zazwyczaj to „*poziomowanie modelu*” oparte jest o 4 fotopunkty rozmieszczone w sposób ukazany na rys.5.5.

Po zestrojeniu modelu można przystąpić do wykreślenia mapy (lub jej wektoryzacji - w fotogrametrycznej stacji cyfrowej). Przestrzega się następującej kolejności opracowania kartometrycznego: drogi, wody, granice działek i użytków, budynki, wyposażenie ulic, warstwie. Wprowadzenie właściwych znaków topograficznych i objaśnień umożliwiają

uczynione powiększenia zdjęć lotniczych. Terenowe *uczynienie* wykonuje się zazwyczaj na powiększeniach zdjęć - wnosząc znakami topograficznymi i opisem niezbędne informacje. Wkreśla się także szczegóły nowopowstałe i nieodfotografowane.

5.4. Ortofotografia analogowa

Jak wyjaśniono w podrozdziale 5.2, przetwarzanie fotomechaniczne (zdjęcia w mapę) jest nieściśle, ponieważ zdjęcie lotnicze terenu niepłaskiego ma zróżnicowaną skalę: wyżej położone partie terenu są odwzorowane w skali większej; niższe - w mniejszej. Chcąc zatem sprowadzić zdjęcie (w przetworniku) do jednolitej skali mapy, należało dla każdej warstwy stosować inny współczynnik powiększenia. Ten cel miało realizować tzw. przetwarzanie „strefowe”, ale był to półśrodek. Sposobem przetwarzania zdjęcia lotniczego, gdzie lokalny współczynnik powiększenia jest płynnie dostosowywany do wysokości terenu, jest przetwarzanie *ortofotograficzne* (zwane też różniczkowym).



Rys. 5.6. Zasada działania analogowego przetwornika ortofotoskopowego.

W analogowym *przetworniku ortofotoskopowym* (rys. 5.6) naświetlenie materiału światłoczułego następuje przez kilkumilimetrowy otworek (prostokątny lub trapezoidalny), przesuwany się (w światłoszczelnej części przetwornika) w kierunku prostopadłym do bazy. Płynna zmiana lokalnego współczynnika powiększenia sterowana jest zmianami wysokości, które wprowadza obserwator, profilujący skanowany pasek zdjęcia (w autografie sprzężonym z przetwornikiem). Obserwując model stereoskopowy, obniża on lub podnosi przestrzenny znaczek pomiarowy, aby w czasie skanowania pełził on po profilu terenu. Ruchy te (Δz) - bezustannie przekazywane do przetwornika - kompensują lokalne zmiany skali przetwarzanego zdjęcia.

Naświetlony pasmowo diapozytyw nazywamy ortofotografią, zaś zestawiona z kilku *ortofotografii* sekcja mapy nosi nazwę *ortofotomapy*. W trakcie skanowania ortofotografii, niejako „przy okazji”, może być opracowana rzeźba terenu - w postaci tzw. *orogramu*.

Obecnie powszechnie stosuje się cyfrową technikę wytwarzania ortofotografii (czarno-białych i barwnych). Do przetworzenia cyfrowego obrazu zdjęcia w ortofotomapę

niezbędny jest numeryczny model terenu oraz elementy orientacji zewnętrznej zdjęcia. Będzie o tym mowa w rozdziale 6.

Ortofotomapy rozpowszechniły się w ostatnich latach z dwóch powodów: łączą zalety dokumentu kartograficznego z bogactwem treści zdjęcia (często barwnego), oraz - w przypadku ortofotomap cyfrowych - stwarzają możliwości przetwarzania i wykorzystania typowe dla map wirtualnych. Ortofotomapa jest stosunkowo tania, aktualna, czytelna dla każdego. Przykładowo – w Szwecji co 10 lat wytwarza się nowe ortofotomapy całego kraju, upowszechniając je drukiem i na CD-ROM-ach.

5.5. Aerotriangulacja (Władysław Mierzwa)

Przy autogrametrycznym opracowywaniu zdjęć lotniczych niezbędna jest znajomość kilku punktów (praktycznie co najmniej czterech) o znanych współrzędnych terenowych i możliwych do identyfikacji na zdjęciach. Wykorzystywane są one na etapie przeprowadzania orientacji bezwzględnej modelu. Określenie współrzędnych terenowych metodami geodezyjnymi byłoby bardzo pracochłonne i kosztowne, dlatego opracowano metody kameralnego zagęszczenia osnowy fotogrametrycznej zwane aerotriangulacją. W przeszłości wykonywano aerotriangulację analogowo na autografach umożliwiającym przeniesienie orientacji i skali z modelu na model. Aerotriangulacja taka wykonywana była szeregami. Później rozwinęły się metody analityczne, z których dorobku korzysta się do dziś. W początkowym okresie, gdy moc obliczeniowa komputerów była jeszcze mała, aerotriangulację obliczano i wyrównywano również szeregami. Dla opracowania tylko treści sytuacyjnej map, gdy wysokościowe zestrojenie modeli nie było tak ważne, wykonywano tzw. aerotriangulację płaską, która pozwalała na określenie tylko współrzędnych X , Y .

Obecnie stosowane są metody pozwalające na równoczesne obliczenie i wyrównanie dużych bloków zdjęć lotniczych zawierających nawet kilka tysięcy zdjęć. Najczęściej stosowane są dwie metody aerotriangulacji:

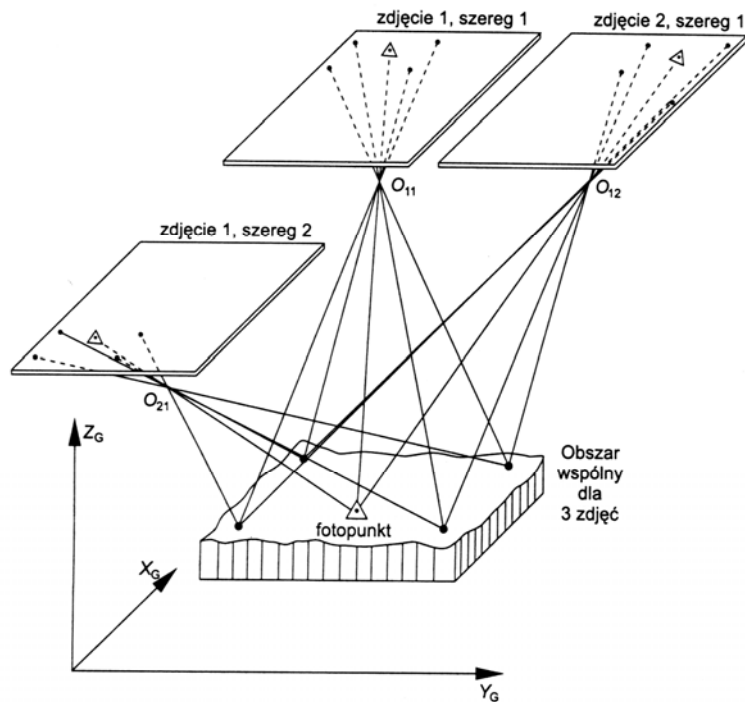
- 1) aerotriangulacja z niezależnych zdjęć (wiązek),
- 2) aerotriangulacja z niezależnych modeli.

Fotogrametria cyfrowa zmieniła nieco wymagania stawiane przed aerotriangulacją. Przy cyfrowym opracowaniu zdjęć większe znaczenie dla poszczególnych zdjęć mają jego elementy orientacji zewnętrznej niż współrzędne punktów. Postęp w metodach pomiarów geodezyjnych, a zwłaszcza technika GPS, umożliwia określenie współrzędnych środków rzutów kamery w momencie ekspozycji z dokładnością do kilkunastu centymetrów. Wyniki pomiarów GPS uwzględniane są w nowoczesnych metodach wyrównania aerotriangulacji jako obserwacje lub dodatkowe warunki. Pomimo postępu techniki, konstrukcji różnych platform stabilizujących, na których montowana jest w samolocie kamera, nie udaje się wykonać zdjęć ściśle pionowych.

5.5.1. Istota aerotriangulacji z niezależnych zdjęć (wiązek).

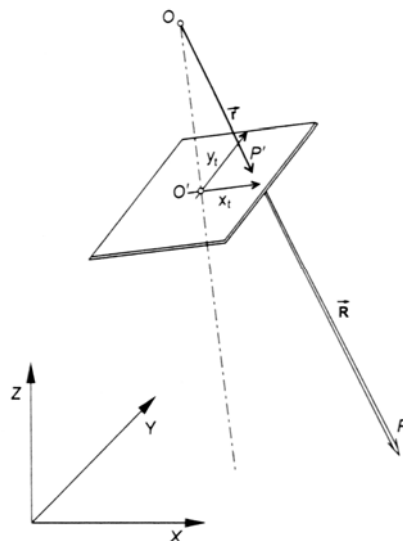
Pomierzone na zdjęciu punkty, przy znanych elementach orientacji wewnętrznej kamery, umożliwiają odtworzenie wiązki promieni. Wszystkie promienie przecinają się w środku rzutów kamery (rys. 5.7). Aerotriangulacja metodą niezależnych wiązek polega na znalezieniu takiego położenia poszczególnych wiązek (określonego przez elementy orientacji zewnętrznej tj. współrzędne środków rzutów X_o , Y_o , Z_o oraz trzy kąty (ω , φ , κ), aby spełnione były następujące warunki:

- promienie pochodzące od tych samych punktów terenowych (tzw. punkty wiążące) powinny się przecinać,
- promienie pochodzące od punktów o znanych współrzędnych terenowych (tzw. fotopunktów) powinny przechodzić przez dany punkt.



Rys. 5.7. Wiązki promieni tworzących obrazy

Warunki powyższe, zapisywane dla wszystkich obserwowanych punktów, tworzą układ równań, który rozwiązywany jest metodą najmniejszych kwadratów. Z punktu widzenia rachunku wyrównawczego mamy do czynienia z zagadnieniem równoczesnego wyrównania sieci przestrzennej. Niewiadomymi są elementy orientacji zewnętrznej każdego zdjęcia oraz współrzędne punktów wyznaczanych. Możliwe jest wagowanie poszczególnych obserwacji lub warunków w zależności od dokładności pomiaru.



Rys.5.8. Kolinearność promieni

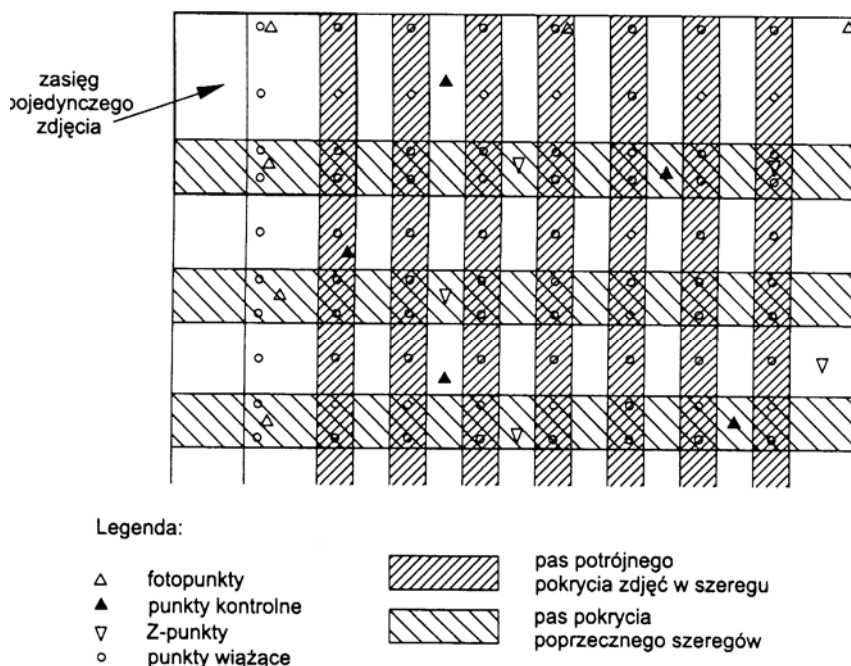
Podstawowym równaniem ujmującym niewiadome i wielkości obserwowane jest równanie kolinearności (opisane w podrozdz. 4.6), które zgodnie z rysunkiem 5.8 możemy zapisać :

$$\begin{bmatrix} X - X_o \\ Y - Y_o \\ Z - Z_o \end{bmatrix} = \lambda \cdot M \cdot \begin{bmatrix} x_t \\ y_t \\ z_t \end{bmatrix} \quad /5.6/$$

- gdzie: X_o, Y_o, Z_o - współrzędne środka rzutów w układzie terenowym
 X, Y, Z - współrzędne punktu
 x_t, y_t, z_t - współrzędne tłów
 M - macierz transformacji będąca funkcją kątowych elementów orientacji zewnętrznej zdjęcia
 λ - współczynnik skali, który eliminowany jest z obliczeń

Równanie (5.6) nie jest zależnością liniową; kątowe elementy orientacji zewnętrznej zawarte są w macierzy transformacji M w postaci uwikłanej, jako sumy iloczynów funkcji trygonometrycznych kątów. Linearyzacja równania przeprowadzana jest przez zastąpienie ściśle macierzy obrotów przez macierz małych kątów, która jest jej przybliżeniem. Powoduje to konieczność iteracyjnego obliczenia niewiadomych.

Aerotriangulacji nie da się jednak przeprowadzić bez znajomości pewnej liczby punktów o znanych współrzędnych geodezyjnych. Są to tzw. *fotopunkty*. Mogą one być sygnalizowane specjalnymi tarczami przed nalotem fotogrametrycznym; wtedy na ogół nie ma kłopotów z ich identyfikacją na zdjęciach i dokładność pomiaru współrzędnych tłowych jest wyższa. Mogą też być wybierane na takich szczegółach sytuacyjnych (naturalnych lub sztucznych), które umożliwiają ich jednoznaczną identyfikację zarówno w terenie jak i na zdjęciach. Fotopunkty mogą mieć określone wszystkie współrzędne (fotopunkt XYZ), tylko współrzędne płaskie (fotopunkt sytuacyjny XY) lub tylko wysokość (tzw. Z-punkt). Fotopunkty lokalizujemy na granicach bloku w pasach pokrycia poprzecznego szeregów, wzdłuż szeregów co 4-6 baz oraz wewnątrz bloku (rys. 5.9). Ponadto projektuje się dodatkowe punkty w liczbie około 50% fotopunktów wykorzystanych do wyrównania bloku, które będą pełniły rolę punktów kontrolnych i pozwolą na ocenę dokładności aerotriangulacji.



Rys. 5.9. Blok zdjęć aerotriangulacji

Do zdefiniowania poszczególnych wiązek niezbędna jest znajomość elementów orientacji wewnętrznej kamery oraz czynników deformujących wiązkę (np. dystorsja, skurcz). Elementy te zawarte są w raporcie z kalibracji kamery, który powinien być w dyspozycji wykonującego aerotriangulację. Raport ten zawiera między innymi następujące dane:

- współrzędne znaczków tłowych w układzie tłowym (definicję układu tłowego podano w podrozdziale 2.1.2),
- dystorsję obiektywu w postaci tabelarycznej dla poszczególnych przekątnych zdjęcia, dystorsję średnią lub w postaci współczynników funkcji aproksymującej dystorsję,
- inne dane jak np. rozdzielczość zdjęcia.

Aerotriangulacja przebiega w następujących etapach :

- projekt aerotriangulacji
- pomiar punktów na zdjęciach,
- obliczenie współrzędnych tłowych pomierzonych punktów,
- obliczenie elementów orientacji wzajemnej,
- wyrównanie aerotriangulacji.

W projekcie aerotriangulacji wybiera się lokalizację mierzonych punktów. Najważniejszymi z nich są *fotopunkty* (o ile nie były sygnalizowane przed nalotem) oraz *punkty wiążące*. Punkty wiążące zdjęcia w szeregu muszą być zlokalizowane w pasie potrójnego pokrycia zdjęć (minimum trzy), a punkty wiążące zdjęcia pomiędzy szeregami w pasie pokrycia szeregów. Punkt wiążący musi być możliwy do pomiaru na każdym zdjęciu, na którym się znajduje. W przypadku idealnie wykonanych zdjęć w bloku punkt wiążący, pełniący równocześnie rolę punktu wiążącego zdjęcia w szeregu i pomiędzy szeregami, może występować na sześciu zdjęciach (rys. 5.9). Punkty wiążące są wybierane na charakterystycznych punktach terenu lub sygnalizowane kameralnie przy pomocy takich instrumentów jak PUG czy TRANSMARK. Sygnalizacja kameralna polega na nakłuciu (lub wypaleniu laserem) na zdjęciach wybranego punktu. Aby zapewnić jednoznaczność identyfikacji nakłutego punktu posługujemy się efektem stereoskopowym.

Wykonując aerotriangulację na fotogrametrycznej stacji cyfrowej zakłada się tzw. projekt, w którym podaje się numery kamer, którymi wykonano zdjęcia (zdjęcia w dużym bloku mogą być wykonane różnymi kamerami), kierunki lotów dla poszczególnych szeregów, dokładność pomiaru fotopunktów, dokładność pomiaru na zdjęciu, sposób automatycznej numeracji punktów itp.

Pomiar współrzędnych można wykonać na precyzyjnym stereokomparatorze, autografie analitycznym lub fotogrametrycznej stacji cyfrowej (ale wtedy zdjęcia muszą oczywiście mieć postać cyfrową). Pomiarowi podlegają następujące punkty: znaczkii tłowe, fotopunkty, punkty kontrolne, punkty wiążące, punkty do orientacji wzajemnej i inne punkty wyznaczone w procesie aerotriangulacji. Pomiar odbywa się z wykorzystaniem efektu stereoskopowego i polega na nastawieniu znaczka mierzącego na lewym zdjęciu oraz usunięciu paralaksy podłużnej i poprzecznej. Przy pomiarze na fotogrametrycznej stacji cyfrowej można wesprzeć się procedurą automatycznej korelacji obrazów.

Kolejnym etapem jest obliczenie współrzędnych tłowych wszystkich pomierzonych punktów, ponieważ pomierzone wielkości są w układzie przyrzędu lub układzie obrazu cyfrowego (przy pomiarze na zdjęciach cyfrowych). Opierając się na znanych z kalibracji oraz pomierzonych na zdjęciu współrzędnych znaczków tłowych możemy dokonać transformacji pomierzonych współrzędnych do układu tłowego. Najczęściej stosuje się następujące transformacje:

- Helmerta:
$$x_t = a_0 + a_1 x + a_2 y$$

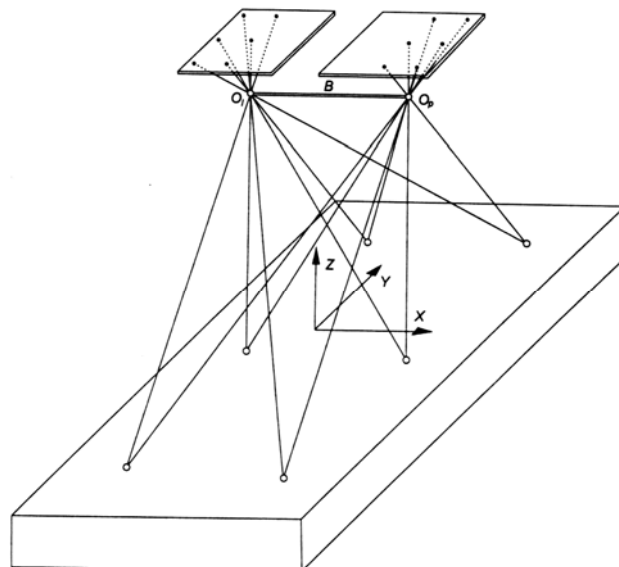
- afiniczną: $y_t = b_0 - a_2 x + a_1 y$
 $x_t = a_0 + a_1 x + a_2 y$
 $y_t = b_0 + b_1 x + b_2 y$
 - bilinearną: $x_t = a_0 + a_1 x + a_2 y + a_3 xy$
 $y_t = b_0 + b_1 x + b_2 y + b_3 xy$
 - rzutową $x_t = (a x + b y + c) / (d x + e y + 1)$
 $y_t = (f x + g y + h) / (d x + e y + 1)$
- gdzie: x, y - pomierzone współrzędne punktów w układzie przyrządu
 x_t, y_t - obliczone współrzędne punktów w układzie tłowym
 $a_0, a_1, a_2, a_3, b_0, b_1, b_2, b_3$ - obliczone współczynniki transformacji,
 a, b, c, d, e, f, g, h - obliczone współczynniki transformacji rzutowej

Miarą poprawności przeprowadzenia tego etapu są zgodności na znaczkach tłowych współrzędnych transformowanych i danych z kalibracji. Jeżeli różnice nie przekraczają $15\mu\text{m}$ pomiar można uznać za poprawny. Następnie wprowadzane są poprawki do współrzędnych tłowych korygujące dystorsję obiektywu i uwzględniające wpływ krzywizny Ziemi i refrakcji atmosferycznej.

Kolejnym etapem jest obliczenie elementów orientacji wzajemnej oraz szczątkowej paralaksy poprzecznej na pomierzonych punktach. Etap ten jest kontrolą poprawności pomiaru na punktach. Jeżeli szczątkowe paralaksy poprzeczne nie przekraczają $15\mu\text{m}$ pomiar należy uznać za poprawny. Jeżeli przekraczają to należy ponowić pomiar błędnego punktu.

Po pomiarze w powyższy sposób wszystkich zdjęć ostatnim etapem jest obliczenie i wyrównanie aerotriangulacji. W rezultacie uzyskujemy elementy orientacji zewnętrznej wszystkich zdjęć, współrzędne terenowe (geodezyjne) punktów wyznaczanych, odchyłki pomiędzy współrzędnymi obliczonymi z aerotriangulacji a danymi dla fotopunktów, odchyłki na punktach kontrolnych oraz parametry statystyczne charakteryzujące jakość aerotriangulacji: dokładność wewnętrzną aerotriangulacji, średnie odchyłki na fotopunktach i punktach kontrolnych, odchyłki maksymalne itp.

5.5.2. Istota aerotriangulacji z niezależnych modeli



Rys. 5.10. Schemat niezależnego modelu

Jednostkami, z których tworzony jest blok aerotriangulacji są niezależne modele rys. 5.10) utworzone z sąsiednich zdjęć w szeregu. Niezależne modele mogą być tworzone na autografach analogowych, analitycznych i cyfrowych. Na autografach analogowych wystarczy przeprowadzić orientację wzajemną i następnie pomierzyć w układzie autografu współrzędne X, Y, Z punktów biorących udział w aerotriangulacji. Współrzędne te wyrażone są w lokalnych układach dla każdego modelu. Obejmują one fotopunkty, punkty kontrolne, punkty wiążące, środki rzutów i inne punkty wyznaczone. Przy przeprowadzaniu aerotriangulacji na autografach analitycznych i cyfrowych, współrzędne przestrzenne oblicza się z pomierzonych współrzędnych tłowych po obliczeniu elementów orientacji wzajemnej, opierając się na warunku komplanarności (wzór 4.12).

Aerotriangulacja polega na odpowiednim przesunięciu, obrocie w przestrzeni i przeskalowaniu modelu tak aby spełnione były następujące warunki:

- przetransformowane współrzędne fotopunktów powinny równać się ich współrzędnym geodezyjnym,
- przetransformowane współrzędne punktów wiążących dla poszczególnych modeli powinny być równe sobie,
- współrzędne wspólnych środków rzutów dla sąsiednich modeli po transformacji powinny się być równe sobie.

Transformację poszczególnych modeli możemy zapisać równaniem:

$$\begin{bmatrix} X \\ Y \\ Z \end{bmatrix} = \begin{bmatrix} X_o \\ Y_o \\ Z_o \end{bmatrix} + \lambda \cdot M \cdot \begin{bmatrix} X_M \\ Y_M \\ Z_M \end{bmatrix} \quad /5.10/$$

gdzie: X, Y, Z - współrzędne przetransformowane do układu geodezyjnego,
 X_o, Y_o, Z_o - przesunięcie początku układu współrzędnych modelu
 λ - współczynnik przeskalowania poszczególnych modeli
 M - macierz transformacji w przestrzeni
 X_M, Y_M, Z_M - współrzędne w układzie modelu

Transformacja niezależnego modelu w przestrzeni jest określona, jak wynika to z równania 5.10, przez 7 niewiadomych. Obliczone są one równocześnie dla wszystkich modeli w łącznym procesie wyrównania całego bloku. Ze względu na uwikłaną postać równań wyrównanie aerotriangulacji przebiega w procesie iteracyjnym.

Metoda aerotriangulacji – wykorzystywana do kameralnego zagęszczania osnów aerofotogrametrycznych znalazła także nietopograficzne zastosowania. Wykorzystuje się ją do pomiarów osiadań na terenach górniczych a także do zagęszczania osnów geodezyjnych niższych rzędów.

5.6. Dokładność opracowań fotogrametrycznych

5.6.1. Zdjęcia naziemne

Wpływ błędów pomiarowych na dokładność określenia położenia punktu, zgodnie z prawem przenoszenia błędów, określimy różniczkując wzory naziemnych zdjęć normalnych:

$$Y = \frac{b}{p} c_k \quad X = \frac{b}{p} x' \quad Z = \frac{b}{p} z'$$

po odrzuceniu wyrazów drugorzędnych uzyskuje się:

$$m_Y = \frac{b \cdot c_k}{p^2} m_p = \frac{Y}{b \cdot c_k} m_p \quad m_X = \frac{Y}{c_k} x' \quad m_Z = \frac{Y}{c_k} z'$$

Przykład

Przyjmując $Y : b < 10$, $Y < 500\text{m}$, $c_k = 0,2\text{m}$, $m_x = m_z = m_p = 0,01\text{mm}$,

błędy określenia współrzędnych wyniosą: $m_Y < 25\text{ cm}$, $m_X < 2,5\text{cm}$, $m_Z < 2,5\text{cm}$.

Stosunkowo duży błąd m_Y jest związany z bardzo niekorzystnymi warunkami wcięcia w przód - jak wiadomo, warunkiem uzyskania efektu stereoskopowego jest, aby kąt wcięcia w przód nie przekraczał 14° (zwłaszcza dla zdjęć naziemnych), co jest wyrażane jako $Y : b > 4$.

5.6.2. Zdjęcia lotnicze

Analogiczna analiza przeprowadzona dla zdjęć lotniczych pozwala zapisać:

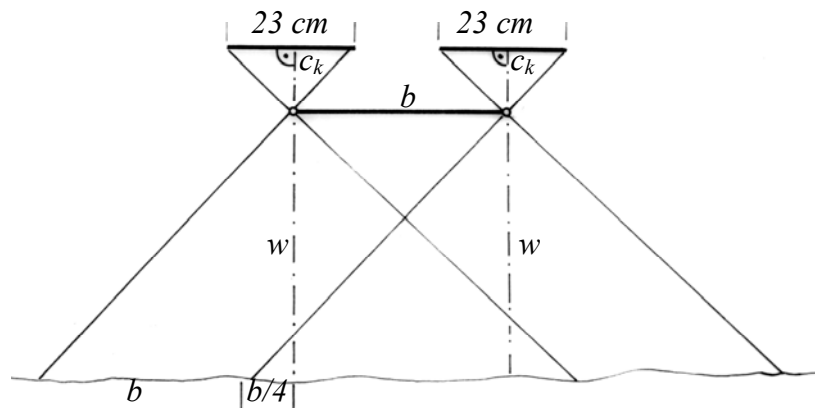
$$m_Z = \frac{b \cdot c_k}{p^2} m_p = \frac{Z^2}{b \cdot c_k} m_p \cong \frac{w^2}{b \cdot c_k} m_p \quad m_X = \frac{Z}{c_k} m_x \cong \frac{w}{c_k} m_x \quad m_Y = \frac{Z}{c_k} m_y \cong \frac{w}{c_k} m_y$$

Błąd m_Z można zapisywać w prostszej postaci, wynikającej z przyjęcia dodatkowych założeń: pokrycie podłużne 60%, format zdjęć 23x23cm; przyjmując (jak we wcześniejszym przykładzie) $m_x = m_y = m_p = 0,01\text{mm}$, zgodnie z rysunkiem 4.10 uzyskuje się:

$$w : c_k = (1,25 \cdot b) : (0,5 \cdot a)$$

a więc

$$m_Z = m_H = w : 9200. \quad (4.16)$$



Rys. 4.10. Zdjęcia lotnicze o pokryciu 60%

Przykłady

Dla zdjęć w skali 1 : 10.000 ($w = 10000 \cdot c_k$) uzyskuje się:

a) w przypadku kamery normalnokątnej ($c_k = 210\text{mm}$ a więc $w = 2100\text{m}$) :

$$m_H = 22\text{cm} \quad m_X = m_Y = 10\text{cm}$$

b) w przypadku kamery szerokokątnej ($c_k = 120\text{mm}$ a więc $w = 1200\text{m}$):

$$m_H = 13\text{cm} \quad m_X = m_Y = 10\text{cm}.$$

5.6.3. Aerotriangulacja przestrzenna i opracowania 3D

Dokładnościowe możliwości aerotriangulacji przestrzennej najlepiej jest ocenić na podstawie wyników uzyskiwanych przez zespoły produkcyjne i badawcze, uogólniane w syntetycznych opracowaniach naukowych, ale w praktyce zakłada się następujące wskaźniki dokładnościowe aerotriangulacji i stereodigitalizacji (cyfrowych opracowań 3D):

$$M_{X,Y} = \pm 0,008\text{mm w skali zdjęcia}$$

$M_z = \pm 0,08\text{‰}$ wysokości lotu, zaś w przypadku kamer nadszerokokątnych:
 $M_z = \pm 0,10\text{‰}$ wysokości lotu.

Dokładność autogrametrycznych opracowań ciągłych ocenia się:

$M_{X,Y} = \pm 0,045\text{mm}$ w skali zdjęcia

$M_z = \pm 0,3\text{‰}$ wysokości lotu.

6. Fotogrametria cyfrowa

6.1. Cyfrowe stacje fotogrametryczne

Rozwój technik komputerowych i możliwość wysokorozdzielczego skanowania zdjęć lotniczych zaowocowały stworzeniem cyfrowej stacji fotogrametrycznej (CSF). Jest to uniwersalny przyrząd fotogrametryczny, rozszerzający funkcje autografu. Dzięki komputerowi dużej mocy i specjalistycznemu oprogramowaniu, umożliwia nie tylko wektoryzację treści stereogramu (podstawowa funkcja autografu), ale również wykonywanie innych opracowań fotogrametrycznych.

Oprogramowanie fotogrametrycznej stacji cyfrowej umożliwia obserwowanie obrazów cyfrowych w dogodnej skali, przemieszczanie się po obrazie, wybór kadru i inne operacje związane z obserwacją obrazów. Kontury obwiodzone kursorem, spełniającym funkcję znacznika pomiarowego, mogą być wektoryzowane. Pozycja punktu, określona numerem kolumny (x) i wiersza (y) może być przetworzona do innego układu (X, Y) przy wykorzystaniu wybranej formuły transformacji w oparciu o znajomość co najmniej czterech punktów dostosowania. W trakcie pomiaru określa się pozycję mierzonego piksela, aby następnie określić współrzędne tłowe lub terenowe punktu.

Do najbardziej rozpowszechnionych w Polsce fotogrametrycznych stacji cyfrowych (fotogrametrycznych stacji roboczych) należą:

- VSD - „videostereodigitizer” AGH (najprzystępniejszy cenowo),
- DEPHOS - produkt krakowskiego KPG (na dość drogie komponentach: profesjonalna karta graficzna, okulary ciekłokrystaliczne, manipulator),
- wysokoprofesjonalne, ale drogie stacje cyfrowe oferowane przez INTERGRAPH, LEICA i kilka innych firm.

Systemy obserwacyjne cyfrowych stacji fotogrametrycznych umożliwiają stereoskopową obserwację zdjęć zwizualizowanych na ekranie monitora komputerowego wykorzystując różne sposoby:

- a) stereoskopu zwierciadlanego, przez który obserwuje się parę zdjęć zwizualizowanych na dwu połówkach ekranu,
- b) okularów anaglifowych, poprzez które obserwuje się obrazy (lewy i prawy) wyświetlane w kolorach czerwonym i zielonym (lub niebieskim),
- c) okularów polaryzacyjnych, przez które obserwuje się obrazy spolaryzowane w różnych płaszczyznach (pionowej i poziomej); stosowane są dwa systemy – „polaryzacji pasywnej” i „polaryzacji aktywnej”.

Po przeprowadzeniu orientacji modelu możliwa jest nie tylko wektoryzacja elementów stanowiących treść opracowania (np. mapy), ale również:

- pomiar punktów pojedynczego zdjęcia jak i stereogramu (z wykorzystaniem autokorelacji),
- automatyczna lub półautomatyczna aerotriangulacja,
- wytwarzanie ortofotografii cyfrowych,
- zautomatyzowany pomiar danych do numerycznego modelu terenu,
- pozyskiwanie różnych danych dla SIT.

6.1.1. Metody korelacji obrazów

Jedną z podstawowych funkcji CSF jest automatyczne wyszukiwanie i pomiar punktów homologicznych (odpowiadających sobie) na dwóch obrazach. Termin „cyfrowa korelacja obrazów” można rozumieć jako „znajdowanie odpowiednika”, „rozpoznanie podobnej cechy” (ang. *digital image matching*). Oznacza to automatyczne znajdowanie odpowiednika

na innym obrazie cyfrowym . Praktyczne wykorzystanie *matchingu* sprowadza się głównie do czterech podstawowych etapów:

- 1) wyboru elementów dopasowania,
- 2) znalezienia ich odpowiedników na drugim obrazie (lub kolejnych obrazach),
- 3) obliczenia położenia przestrzennego dopasowywanych elementów,
- 4) oszacowania (kontroli) dokładności dopasowania.

W przypadku fotogrametrii, problem *matchingu* sprowadza się głównie do dwóch zadań:

- automatycznego poszukiwania punktów identycznych na lewym i prawym zdjęciu stereogramu,
- automatycznego poszukiwania na zdjęciach takich obrazów, dla których wcześniej znany jest obraz tzw. wzorcowy (np. znaczki tłowe, sygnalizowane krzyże), inaczej mówiąc jest to próba „dopasowania” obrazu rzeczywistego do obrazu wzorca.

W pierwszym przypadku mówi się o *matchingu image to image*, w drugim – o *matchingu image to model*.

Metody oparte na *matchingu* wykorzystywane są w fotogrametrii do różnych celów. Główne zastosowania mają w następujących procesach:

- kalibracji,
- orientacji wewnętrznej,
- orientacji wzajemnej,
- orientacji bezwzględnej,
- aerotriangulacji,
- generowania numerycznego modelu terenu (NMT).

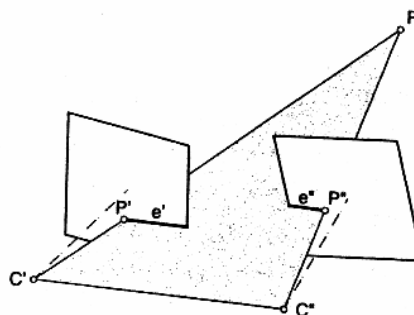
Ze względu na znaczne objętości plików obrazowych, szukanie odpowiedników na drugim obrazie, mogłoby pochłaniać dużą ilość czasu. W związku z tym wykorzystuje się różne metody celem ograniczenia obszaru poszukiwań na drugim obrazie.

Zadanie to może być realizowane poprzez:

- wykorzystanie promieni rdzennych,
- wykorzystanie położenia linii pionowych (lub poziomych w przypadku fotogrametrii naziemnej),
- podejście hierarchiczne.

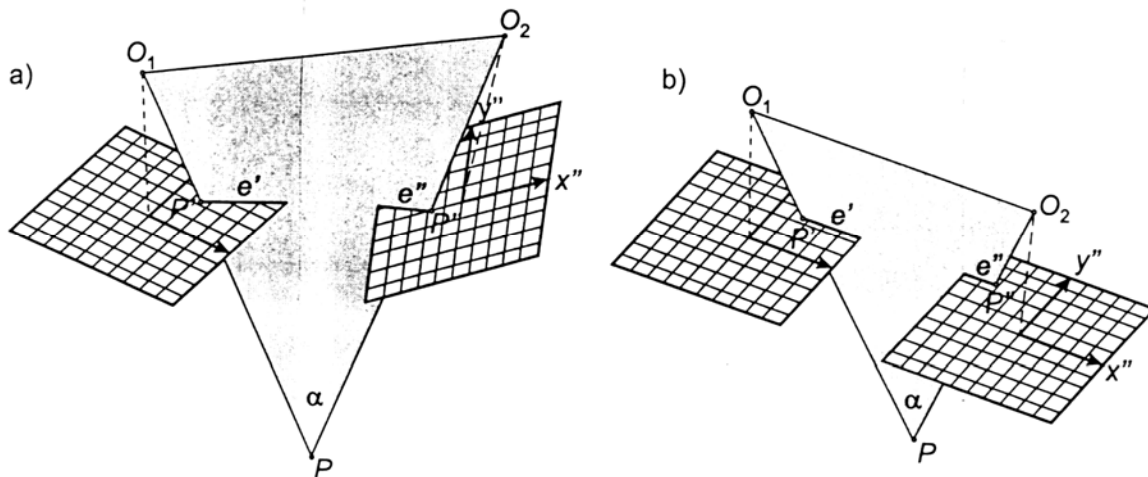
Wykorzystanie promieni rdzennych.

Szukając odpowiednika, przeszukiwanie prowadzi się wzdłuż linii epipolarnych (stosując terminologię przyjętą w stereofotogrametrii polskiej – wzdłuż promieni rdzennych), na modelu stereoskopowym zbudowanym z obrazów znormalizowanych (rys. 6.1).

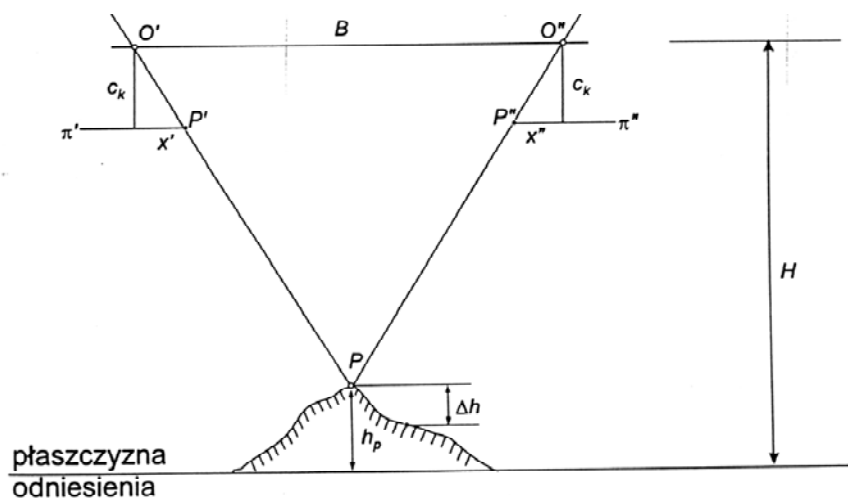


Rys. 6.1. Płaszczyzna rdzenna, zdefiniowana przez bazę $O'O''$ i punkt P w przestrzeni przedmiotowej, przecina obrazy wyznaczając promienie rdzenne e' i e'' .

Metoda promieni rdzennych, opiera się na istnieniu wspólnej płaszczyzny tworzonej przez środki rzutów zdjęć (ozn. O', O'') oraz punkt terenowy P (rys.6.1). Promienie rdzenne tworzą się poprzez przecięcie płaszczyzny rzutu z płaszczyznami ramek tłowych. Zwykle promienie rdzenne nie są równoległe do osi x układu tłowego. Wskazane jest zatem transformowanie (*resampling*) obrazu właśnie do takiego układu osi, a wówczas takie stereopary nazywa się obrazami epipolarnymi (lub znormalizowanymi z ang. *normalized images*), co wyjaśniono na rys. 6.2 i 6.3.



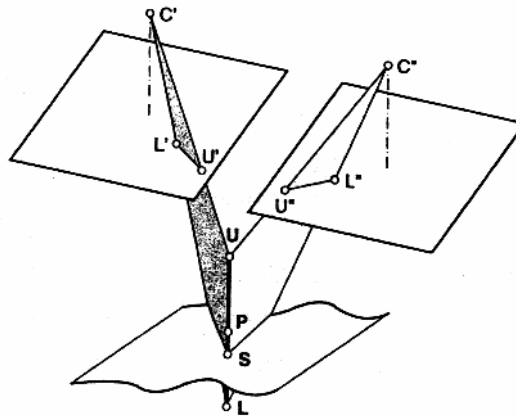
Rys. 6.2. Stereogram lotniczy przed normalizacją (a) i po normalizacji (b). Rys. 6.2, 6.3, 6.5 – wg. Butowtt J., Kaczyński R. 2003



Rys. 6.3. Obraz znormalizowany

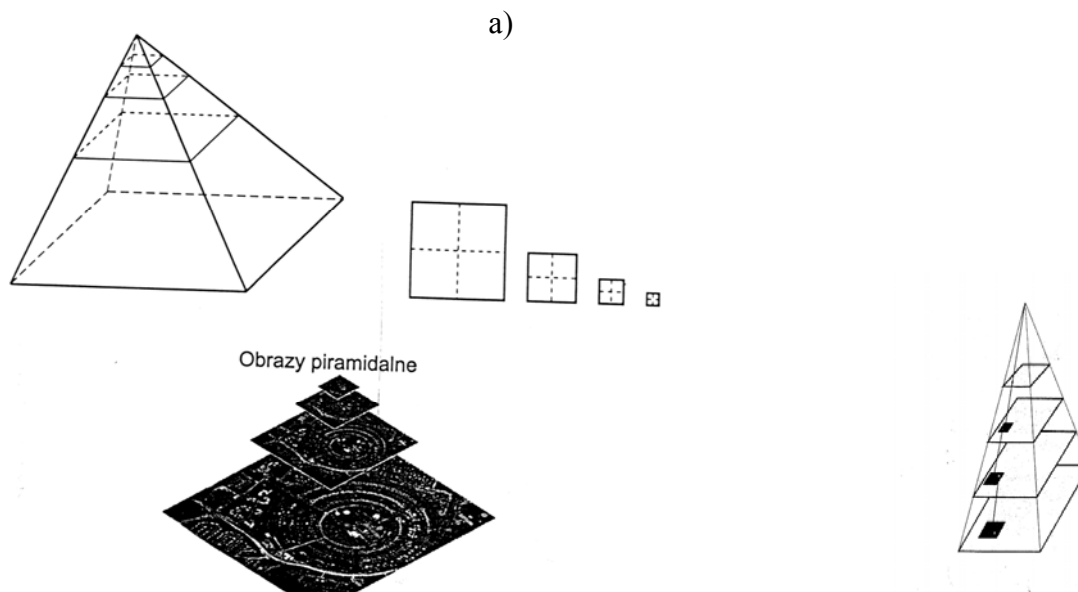
W metodzie tej wylicza się położenie linii e', e'' , wówczas zagadnienie odszukania odpowiednika na drugim obrazie sprowadza się do analizy tylko tych linii (nie ma potrzeby analizy całych obszarów). Powoduje to znaczną redukcję obliczeń.

Inną metodą geometryczną badania przestrzennego położenia punktów jest metoda położenia linii pionowych (z ang. *Vertical Line Locus*). Podobnie jak w pierwszej metodzie ogranicza się obszar poszukiwań - ale do odcinków pionowych (rys. 6.4).



Rys.6.4. Koncepcja metody położenia linii pionowych. Obszar przeszukiwania jest związany z projekcją pionowych linii na obu obrazach. Punkt P jest na przybliżonej wysokości, a S jest prawdziwym (ale nie znanym) poziomem. Przeszukiwanie jest prowadzone wzdłuż odcinków UL . Metoda ta może być stosowana w połączeniu z metodą pierwszą (wykorzystując promienie rdzenne).

Jeszcze inną metodą redukcji przestrzeni przeszukiwania jest zwiększenie wielkości piksela. Wykorzystuje się do tego przygotowane wcześniej piramidy obrazów (rys. 6.5a). Najprostszą metodą tworzenia piramidy obrazów jest zapis co drugiego piksela, ale istnieją również metody zmniejszania rozdzielczości obrazu wykorzystując interpolację (rys. 6.5b). W metodzie tej wykorzystana jest zasada „od ogółu do szczegółu”.



Rys. 6.5a. Piramidy obrazów; rys. 6.5b. Piramida obrazów - proces *matchingu* jest powtarzany na każdym poziomie, aż do znalezienia dokładnej pozycji.

6.1.2. Cyfrowa stacja fotogrametryczna VSD AGH (wg. Instrukcji VSD – J. Jachimski, J. Zieliński)

Mianem „małej fotogrametrycznej stacji cyfrowej” jest określany cyfrowy autograf analityczny VSD (video-stereo-digitizer) opracowany przez J. Jachimskiego i J. Zielińskiego.

Zbudowany został na bazie standardowego komputera klasy PC i zaprogramowany w DOS-ie. Ogranicza to wprawdzie jego możliwości, ale również cenę; ten wzgląd przyczynił się zapewne do spopularyzowania przyrządu w polskich (a także kilkunastu zagranicznych) pracowniach fotogrametrycznych. Może być używany do opracowywania i aktualizacji map topograficznych, tematycznych, generowania ortofotomap, opracowywania NMT i umożliwia wykonywanie niektórych operacji z zakresu SIT. Najistotniejszym elementem jest program komputerowy, który umożliwia obserwację i wykonywanie rozmaitych pomiarów na modelu stereoskopowym. Obserwację stereoskopową rozwiązano w ten sposób, że obrazy zdjęcia lewego i prawego są wizualizowane na odpowiednich połówkach ekranu, a obserwuje się je za pomocą stereoskopu zwierciadlanego. Na tle każdego obrazu widoczny jest kursor spełniający funkcję znacznika pomiarowego. Przemieszczanie przestrzennego znacznika pomiarowego uzyskuje się ruchami i przyciskami myszy komputerowej, zaś współrzędne punktu na którym znacznik osadzono, można odczytać w lewym górnym rogu ekranu.

Wskazywane homologiczne punkty obu obrazów mogą być łączone linią łamaną. Nieregularne krzywe są wykreślane przez rejestrowanie trajektorii kursora. Linie łamane i trajektorie nakładane są na półtonalne obrazy cyfrowe na ekranie PC w wybranym kolorze. Obserwowane pojedyncze punkty mogą być również zapisywane w plikach tekstowych lub w kodzie DXF dla potrzeb np. DTM (numerycznego modelu terenu) lub tworzonej mapy numerycznej.

Możliwe jest opracowywanie wektorowe pojedynczych fotogramów cyfrowych obiektów płaskich (przetwarzanie analityczne). VSD pracuje również w trybie mono lub stereokomparatora wykonując pomiar obrazów cyfrowych z dokładnością odpowiadającą ułomkom piksela zależną od skali powiększenia obrazu cyfrowego.

W miarę potrzeb VSD może być zatem: autografem, przetwornikiem analitycznym zwektoryzowanych obrazów, monokomparatorem lub stereokomparatorem.

Automatyczna eliminacja paralaksy poprzecznej umożliwia pomiar modelu stereoskopowego przy pomocy przestrzennego znacznika pomiarowego. Obserwowane punkty mogą być zapisywane, dla potrzeb numerycznego modelu terenu (DTM), czy tworzenia map numerycznych. Wprowadzenie „piramid” (stopniowej zmiany wymiarów pikseli) pozwala na zmianę lokalnego powiększenia (do 32x) i wektoryzację mapy w dowolnym powiększeniu. Wprowadzono szereg podprogramów, z których najważniejszymi są: filtrowania - pozwalający zwiększyć czytelność obrazu, oraz autokorelacji - powodujący automatyczne odszukanie na prawym obrazie tego szczegółu, który został wskazany na lewym obrazie. System VSD umożliwia rejestrację zwektoryzowanej mapy w 7 „warstwach tematycznych” (odróżnianych kolorystycznie). Na zwizualizowane (na ekranie) obrazy półtonalne można nałożyć mapę numeryczną (pobraną z bazy SIT). Przyrząd umożliwia wykonywanie podstawowych operacji z zakresu SIT.

Orientacja stereogramu obejmuje:

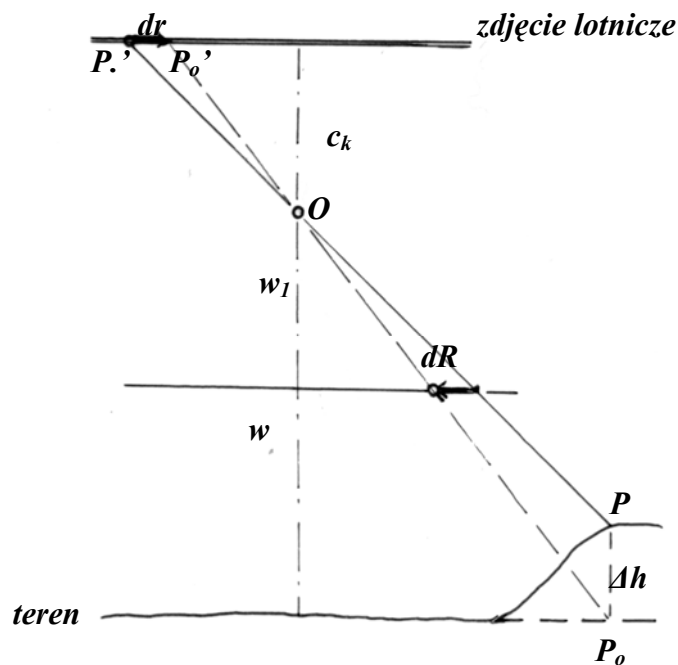
- orientację **wewnętrzną** (transformację do układu tłowego):
 - pomiar 4 lub więcej znaczków tłowych (min. 2 znaczki) i rejestracja klawiszem **[I]**
- orientację **wzajemną** (obliczenie współrzędnych przestrzennych w układzie modelu):
 - pomiar 6 lub więcej punktów homologicznych (min. 5 punktów) i zarejestrowanie ich **[H]**; pomiar punktu może być wykonany półautomatyczną metodą autokorelacji **[F9]** - aktualnie funkcja jest dostępna dla obrazów monochromatycznych,
 - obliczenie elementów orientacji wzajemnej oraz współrzędnych przecięcia promieni homologicznych w układzie modelu **[F6]** (z wprowadzeniem z klawiatury elementów orientacji wewnętrznej c_k , x_0 i y_0 oraz ew. wartości współczynników dystorsji radialnej; po wykonaniu orientacji wzajemnej istnieje

możliwość uruchomienia trybu autogrametrycznego w układzie modelu (warunek: pomierzonych min 6 punktów).

- orientację **bezwzględną** (transformacja przestrzenna z układu modelu do układu odniesienia):
 - pomiar 3 lub więcej punktów dostosowania (x,y,z) i rejestracja klawiszem [G]
 - obliczenie elementów orientacji bezwzględnej klawiszem [F7].

6.2. Ortofotografia cyfrowa

Ortofotomapa cyfrowa jest rastrowym, kartometrycznym obrazem terenu, który powstał w wyniku przetworzenia cyfrowego obrazu terenu (zazwyczaj zeskanowanego zdjęcia lotniczego). Technika cyfrowej ortofotografii pozwala przetworzyć obraz utworzony w dowolnej projekcji (tu – w rzucie środkowym) na obraz wynikowy (tu - w rzucie ortogonalnym). Technika analogowa ortofotografii została wyjaśniona w rozdziale 5.4. Obecnie jednak, powszechnie stosowana jest technologia cyfrowa.

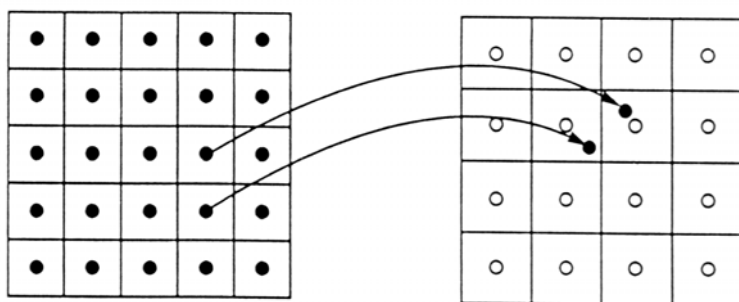


Rys. 6.7. Wpływ deniwelacji terenu na odwzorowanie punktu na zdjęciu lotniczym: P' – odwzorowanie punktu terenowego P w rzucie środkowym (na zdjęciu lotniczym w skali $c_k:w$), P_o – odwzorowanie ortogonalne punktu P , P_m – położenie punktu P na mapie w skali $w_1:w$, dr – przesunięcie radialne na zdjęciu, dR – błąd położenia punktu P na fotomapie w skali $w_1:w$

Rysunek 6.7 objaśnia¹ co następuje: przekształcony rzutowo może być tylko utwór geometryczny – tu płaszczyzna punktów terenowych. Deniwelacje terenu powodują, że przed przekształceniem skalowym szczegóły terenowe muszą być najpierw zrzutowane ortogonalnie na płaszczyznę poziomą (jak to się robi geodezyjnie). Przekształcenie zdjęcia lotniczego (rzutu środkowego) w fotomapę musi zatem eliminować błędy odwzorowania – dR (rys. 6.7). W trakcie przetworzenia ortofotoskopowego te zniekształcenia (związane z deniwelacją terenu) zostają skorygowane. Orektifikacja polega na cyfrowym przesunięciu

¹ Porównaj z rozważaniami n/t przetwarzania strefowego – z rozdziału 5.

każdego piksela (w oparciu o NMT) do nowego – poprawnego położenia na obrazie cyfrowym. Podczas generowania cyfrowego ortofotoobrazu następuje powtórne „przepróbkowanie” obrazu (ang. *resampling*), w wyniku którego generowany jest obraz o nowej geometrii; muszą zostać przy tym wyinterpolowane nowe wartości szarości pikseli – por. rys. 6.8. Ortorektyfikacja polega więc na cyfrowej korekcji geometrycznej (czyli zmianie położenia pikseli) oraz zmianie wartości pikseli (nadanie nowej gęstości optycznej). Każdy piksel podlega indywidualnej korekcji. W celu określenia nowego położenia piksela wykorzystuje się elementy orientacji wewnętrznej i zewnętrznej zdjęcia, generuje NMT i wykorzystując współczynniki transformacji przelicza się współrzędne obrazu cyfrowego (kolumna, wiersz) na współrzędne terenowe. Na podstawie NMT interpoluje się współrzędną „Z” każdego piksela, określając wartość przesunięcia związanego z deniwelacją terenu (por. rys. 6.8).



Rys. 6.8. Resampling – przepróbkowanie obrazu cyfrowego

Drugim – obok pozycji przetwarzanego piksela – problemem jest nadanie właściwej wartości pikselom (po resamplingu) nowych wartości. Sposób rozwiązania tego zagadnienia opiera się na odpowiednim uśrednianiu i „wygładzaniu” nowych wartości pikseli.

Odrębnym etapem opracowania ortofotomapy cyfrowej jest skorygowanie jej błędów tonalnych, spowodowanych:

- niską jakością zdjęć lotniczych,
- błędami skanowania,
- nierównomiernym naświetleniem różnych partii zdjęcia lotniczego.

Cyfrowa ortofotomapa jest udostępniana jako mapa fotograficzna, na podłożu papierowym. Wykorzystuje się specjalne naświetlarki lub plotery atramentowe. Przy wielonakładowym upowszechnianiu wytwarza się folie wydawnicze do dalszej edycji. Ortofotomapy są wykorzystywane jako podkład do map tematycznych: turystycznych, leśnych, komunikacyjnych.

Niezależnie od wersji „papierowej” stosuje się zapis na płytach CD-ROM. Tak zapisana cyfrowa ortofotomapa może być wykorzystana jako warstwa tematyczna w systemach SIT/GIS i stanowić podkład dla rozmaitych opracowań tematycznych. Wirtualność cyfrowej ortofotomapy czyni ją wartościowym składnikiem otwartych systemów wspomagania decyzji. Wraz z towarzyszącym jej wytwarzaniu numerycznym modelem terenu stanowi podstawę budowania wielozadaniowych systemów geoinformatycznych. Należy jednak zwrócić uwagę na fakt, że w technologiach cyfrowych operujemy bardzo dużymi zbiorami danych – jedno zdjęcie barwne zajmuje około 1 GB pojemności. Z problemem tym można się spotkać przy przetwarzaniu, transmisji i archiwizacji danych; problem optymalnej procedury kompresji danych jest wciąż otwarty.

6.3. Automatyzacja pomiaru numerycznego modelu terenu i aerotriangulacji przestrzennej

NMT – numeryczny model terenu (ang. *Digital Terrain Model – DTM*) – to termin znany wszystkim geodetom. Oznacza on zbiór odpowiednio zebranych punktów terenowych (określonych współrzędnymi XYZ) wraz z algorytmem interpolacyjnym, pozwalającym na określenie kształtu powierzchni lub wysokości pojedynczych punktów terenu. Najczęściej NMT jest tworzony w postaci regularnej siatki kwadratów (GRID) lub w postaci nieregularnej siatki trójkątów (TIN).

Dane dla NMT można pozyskiwać wielorako:

- na drodze bezpośredniego pomiaru terenowego,
- poprzez digitalizację istniejących map,
- fotogrametrycznie.

Fotogrametria stanowi nie tylko narzędzie pozyskiwania NMT, ale też wykorzystuje go do rozwiązywania rozmaitych zadań, z których najważniejszym jest generowanie ortofotomapy cyfrowej. Fotogrametryczne (i teledetekcyjne) metody pozyskiwania NMT to:

- pomiar modelu stereoskopowego; obecnie głównie w cyfrowej stacji fotogrametrycznej,
- interferometria radarowa,
- skaning laserowy.

Cyfrowa stacja umożliwia automatyzację pomiaru NMT. Wykorzystuje się tu możliwość *matchingu* (dopasowania) – automatycznego wyszukiwania odpowiadających sobie punktów na różnych obrazach cyfrowych (patrz 6.1.1). Najczęściej wykorzystuje się „korelację krzyżową (*Area Based Matching*), która umożliwia szybki pomiar dużej liczby punktów na modelu stereoskopowym. Inne stosowane metody to: „szukanie wg. cech” (*Feature Based Method*) i „porównanie cech topologicznych” (*Relational Matching*).

Cyfrowe stacje fotogrametryczne ułatwiają też szybkie, zautomatyzowane rozwinięcie aerotriangulacji przestrzennej. Już 20 lat temu przedstawiono pierwsze rezultaty cyfrowej aerotriangulacji, wraz z obiecującymi wynikami przenoszenia punktów wiążących metodą korelacji; uzyskano dokładność rzędu 1/5 piksela. Aktualnie – firmy produkujące fotogrametryczne stacje cyfrowe – wyposażają je w moduły do automatycznej aerotriangulacji. Stosowane są dwie metody cyfrowej aerotriangulacji:

- półautomatyczna, gdzie punkt wiążący wybrany przez operatora (w pasie pokrycia podłużnego lub poprzecznego zdjęć) jest transferowany metodą korelacji na wszystkie zdjęcia (gdzie się znajduje),
- automatyczna, gdzie punkty wiążące są automatycznie wybierane, transferowane i mierzone na wszystkich zdjęciach (gdzie występują).

Porównanie dokładności uzyskiwanych różnymi metodami, przy wykorzystaniu różnych przyrządów, umożliwia poniższa tabela w której zestawiono wyniki międzynarodowego testu (OEEPE) - aerotriangulacji bloku zdjęć w skali 1:4000 (p.=60%, q - od 24-49%); 4 szeregi, 96 fotopunktów, zdjęcia zeskanowane pikselem 15µm.

Metoda	Instrument	m_x [mm]	m_y [mm]	m_z [mm]
Aerotriangulacja analityczna	Monokompar. PK1 Wilda	15	20	35
	Autograf BC1 Wilda	22	20	20
Aerotriangulacja	Image Station	29	26	56
Cyfrowa	DVP Leica	19	22	40

Podane wskaźniki należy opatrzyć następującym zastrzeżeniem: tak wysokie dokładności są osiągalne jedynie w przypadku tzw. „dobrze identyfikowalnych szczegółów terenowych” (lub w przypadku punktów sygnalizowanych).

7. Zastosowania fotogrametrii naziemnej

Pierwsze zastosowania fotogrametrii naziemnej wynikły z potrzeby opracowania map trudnodostępnych masywów górskich. W latach sześćdziesiątych rozpoczęło się w Polsce powszechne jej wprowadzanie do kopalń odkrywkowych. Obecnie stanowi podstawowe narzędzie dokumentowania zabytków (fotogrametria architektoniczna). Znajduje często zastosowanie przy pomiarze budowli inżynierskich, maszyn i urządzeń przemysłowych oraz przy badaniu ich odkształceń (fotogrametria inżyniersko-przemysłowa).

7.1. Fotogrametria inżyniersko-przemysłowa

Fotogrametria inżynierska - stanowiąc uzupełnienie klasycznych metod geodezyjnych - w wielu przypadkach okazuje się być niezastąpioną, bądź najwłaściwszą metodą pomiarową. Wynika to z jej zalet (uwydatniających się zwłaszcza przy pomiarach przemieszczeń). Najważniejszymi z nich są:

- równoczesność fotograficznej rejestracji wszystkich szczegółów - ważna zwłaszcza przy badaniach przemieszczeń szybkozmiennych,
- krótki czas prac polowych i przeniesienie większości prac do laboratorium, co sprzyja staranności pomiarów i zmniejsza koszty,
- dokumentalna wartość fotogramu (nie jest obciążony błędami obserwatora i nie można go sfalszować),
- brak sygnalizacji punktów kontrolowanych nie stanowi przeszkody i nie obniża znacząco dokładności pomiaru przemieszczeń (niemożność przewidzenia miejsc wystąpienia deformacji zmusza geodetów do zakładania i pomiaru dużej liczby punktów kontrolowanych); wynika z tego kilka innych zalet:
 - pierwotne założenia pomiaru deformacji (np. wybór punktów kontrolowanych) można modyfikować, jeśli obserwacja fotogramów ujawni lokalne odkształcenia,
 - można mierzyć elementy niedostępne (z powodu temperatury, wysokiego napięcia, czy innych zagrożeń),
 - w przypadku stwierdzenia błędów, czy konieczności uzupełnień, pomiar można powtórzyć.

Wady metod fotogrametrycznych wynikają z tego, że:

- opłacalność pomiaru fotogrametrycznego jest uzależniona od rozmieszczenia (stopnia skupienia) kontrolowanych punktów,
- wysoką dokładność pomiaru łatwiej jest osiągnąć za pomocą precyzyjnych instrumentów geodezyjnych, aniżeli stosując standardową aparaturę fotogrametryczną,
- opracowania fotogrametryczne są bardziej złożone od geodezyjnych.

Wymienione zalety spowodowały, że metody fotogrametrii inżynierskiej bywają stosowane w Polsce do pomiarów:

- ugięć elementów nośnych hal, mostów i wiaduktów,
- odkształceń wysokich budowli: kominów, masztów, wież,
- wysoko dokładnych pomiarów kształtu obiektów wielko kubaturowych (zbiorników, chłodni kominowych), radioteleskopów, statków, oraz rozmaitych urządzeń przemysłowych.

Uwzględniając zalety i wady metod geodezyjnych i fotogrametrycznych można trafnie dobierać metodykę pomiaru do konkretnych zadań. Decyzja o zastosowaniu fotogrametrii musi być jednak oparta o analizę dokładnościową (*a priori*). Można w tym celu posłużyć się schematem analizy dokładności wcięcia w przód, znając relację między błędem kierunku (m_α) i błędem współrzędnej tłowej (m_x), którą określa zależność:

$$m_\alpha = \frac{m_x}{c_k} \rho'' \quad /7.1/$$

Przy odległości obrazowej rzędu 200mm i dokładności pomiaru na zdjęciu rzędu 0,003mm, dokładność fotogrametrycznego określenia kierunku może być szacowana na 3". Wychodząc z tego wskaźnika dokładnościowego, można przeprowadzić wstępną analizę dokładności fotogrametrycznego wcięcia w przód.

Wygodny i uniwersalny wzór, pozwalający oszacować a priori dokładność pomiaru fotogrametrycznego podaje amerykański fotogrametra C. S. Fraser :

$$m_{X,Y,Z} = M \cdot q \cdot m_{x,z} \quad /7.2/$$

gdzie:

M – skala obrazu,

$m_{x,z}$ - błąd określenia współrzędnej tłowej,

q – współczynnik z przedziału: 0,4 – 2,5, zależny od metody fotogrametrycznej: w przypadku niekorzystnego – stereofotogrametrycznego wcięcia w przód – 2,5, natomiast w przypadku wielostanowiskowej samokalibracji - 0,4.

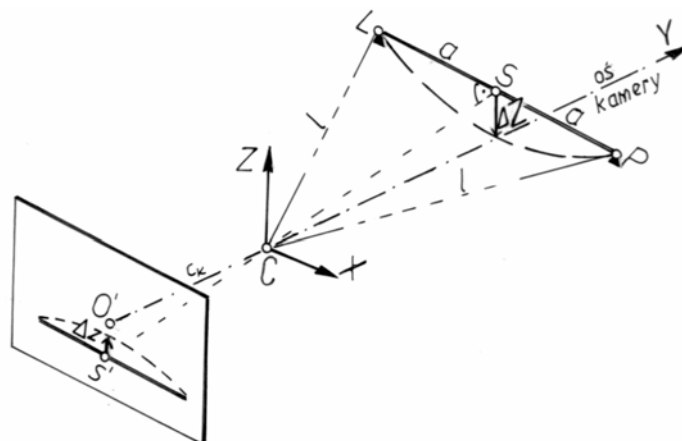
Standardowe instrumentarium fotogrametrii inżynierskiej stanowią: kamera pomiarowa (normalnokątna, szerokokątna), stereokomparator precyzyjny, komputer. Nowoczesne instrumentarium uzupełniają: wysokorozdzielcza kamera cyfrowa CCD, stacja fotogrametryczna, specjalistyczny software.

W ostatnich latach zauważyć można zahamowanie inżynierskich zastosowań fotogrametrii. Składa się na to brak wysokorozdzielczych metrycznych kamer cyfrowych (po wstrzymaniu produkcji kamer analogowych i przy wysokich cenach klisz), oraz konkurencyjność prostszych i tańszych metod geodezyjnych. Należy się jednak liczyć z nadejściem trendu odwrotnego, gdy dostępność kamer cyfrowych wysokiej klasy pozwoli wykorzystać w pełni możliwości i zalety metod fotogrametrycznych.

7.1.1. Jednoobrazowy pomiar deformacji płaskich

Jeżeli ze stanowiska C (rys. 7.1) wykonamy poziome zdjęcie belki podpartej w dwóch punktach, to jej nieprostoliniowość (wygięcie) ΔZ można określić na podstawie pomierzonej na zdjęciu wielkości Δz :

$$\Delta Z = \frac{Y}{c_k} \Delta z \quad /7.3/$$

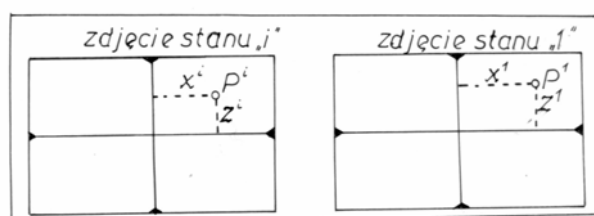


Rys. 7.1. Jednoobrazowa rejestracja deformacji belki - sposób nadania kamerze właściwej orientacji.

Ten jednoobrazowy sposób pomiaru wolno stosować do wyznaczania deformacji jedynie wtedy, gdy możliwa jest taka orientacja płaszczyzny kliszy, aby wektory przemieszczeń były do niej równoległe. Mówiąc inaczej, *metodę jednoobrazową stosuje się do badania deformacji płaskich, orientując oś kamery prostopadle do płaszczyzny deformacji*. W praktyce metodę wolno stosować, jeśli istnieje pewność, że składowa przemieszczeń zgodna z kierunkiem osi kamery jest zanedbywalnie mała.

Przykładami tego rodzaju zastosowań fotogrametrii są pomiary: galerii nawęglania (w elektrowniach), dźwigarów mostów, kontrolne pomiary więźarów dachowych w halach przemysłowych.

Jeżeli jednak celem pomiarów jest określenie zmiany wygięcia (odkształcenie w czasie), to wielkość przemieszczenia punktu, które nastąpiło pomiędzy stanem poprzednim i aktualnym, można określić różnicowo wykonując zdjęcia dwukrotnie, przy identycznej orientacji zewnętrznej i wewnętrznej. Porównując współrzędne tłowe zdjęć obu stanów sposobem *par czasowych* (rys 7.2), mierzymy na stereokomparatorze bezpośrednio różnicę współrzędnych tłowych jako *paralaksę czasową*; tu - paralaksę poprzeczną $q = z^{\text{aktualne}} - z^{\text{wcześniejsze}}$.



Rys. 7.2. Para czasowa fotogramów na stereokomparatorze - pomiar paralaks czasowych: $p = x^i - x^1$, $q = z^i - z^1$

Parę czasową tworzą dwa zdjęcia umieszczone w stereokomparatorze w ten sposób, że na lewym nośniku znajduje się zdjęcie aktualne, zaś na prawym - zdjęcie wcześniejsze (rys. 7.2). Składowe przemieszczenia punktu obliczamy według wzorów (7.4):

$$dZ = \frac{Y}{c_k} q \quad (7.4)$$

$$dX = \frac{Y}{c_k} p$$

gdzie $p = x^{\text{aktualne}} - x^{\text{wcześniejsze}}$ jest *podłużną paralaksą czasową*.

W przypadku cyfrowej stacji fotogrametrycznej nie rejestrujemy paralaks, ale współrzędne tłowe z których możemy (jeśli chcemy) zestawić wartości paralaks czasowych; podstawowa zaleta metody, polegająca na łatwości identyfikacji pozostaje jednak niezmienna.

Zastosowanie sposobu par czasowych nie wyklucza równoczesnego (niejako „przy okazji”) określenia stanu aktualnego; paralaksy czasowe mówią o przemieszczeniach, zaś współrzędne tłowe lewego zdjęcia informują o aktualnych odchyleniach od stanu teoretycznego, tu - od prostoliniowości i poziomości.

Sposób ten bywa stosowany przy okresowych pomiarach odkształceń więźarów dachowych hal przemysłowych i innych elementów nośnych. Metody jednoobrazowej nie ogranicza się do badania przemieszczeń w płaszczyźnie pionowej; jeśli przemieszczenie miałooby miejsce w poziomie - np. przy pewnych badaniach modelowych - to określić można składowe ΔX i ΔY (zamiast ΔZ i ΔX).

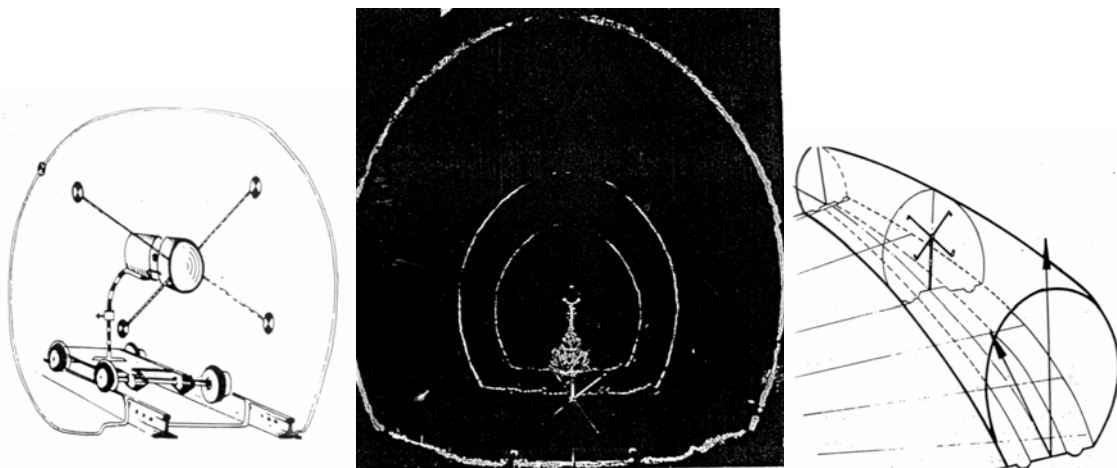
Metoda par czasowych, która znalazła zastosowanie przy jednoobrazowym określaniu przemieszczeń, jest stosowana również w metodach wielostanowiskowych. Dlatego też warto podkreślić zalety tego sposobu:

- umożliwia stosunkowo dokładne określenie przemieszczeń punktów *niesygnalizowanych* (ponieważ łatwo jest zidentyfikować ten sam punkt na dwóch zdjęciach tworzących parę czasową),
- w przypadku zdjęć zbieżnych (z dwóch czy więcej stanowisk) nie ogranicza nas warunek stereoskopii: $\gamma < 15^\circ$ (lub: $B < Y_{min}/4$); możemy więc stosować geometryczne optimum wcięć w przód: $\gamma \cong 90^\circ$, czy generalnie $\gamma = 2\pi$: liczba stanowisk.

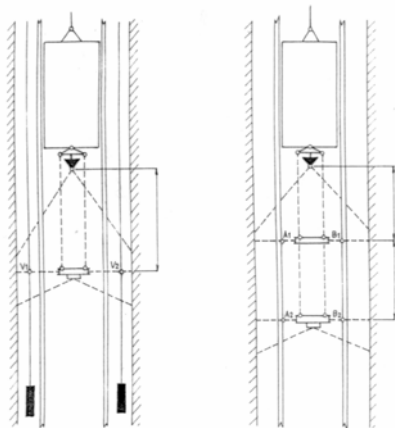
7.1.2. Jednoobrazowe pomiary wyrobisk podziemnych metodą płaszczyzny światła

Na zasadzie fotogrametrii jednoobrazowej oparta jest metoda rejestrowania przekroji w płaszczyznach równoległych do zdjęcia. Podstawowym urządzeniem jest puszką z silnym źródłem światła, która przez pionową szczelinę rzuca dookoła „płaszczyznę światła” (rys.7.3).

Sposób ten bywa wykorzystany do pomiaru przekroji w wyrobiskach podziemnych (tunele, chodniki górnicze itp.). Kontur który na ociosie wyrobiska zarysowała „płaszczyzna światła” fotografuje się. Po wywołaniu fotogramu – na którym w „płaszczyźnie światła” zarejestrowały się 4 punkty o znanych współrzędnych X, Z - obraz można przetworzyć fotomechanicznie i zrysować w przetworniku fotomechanicznym lub w powiększalniku.



Rys. 7.3. Rejestracja poziomego wyrobiska podziemnego metodą „płaszczyzny światła”: urządzenie do rzucania na ocios „płaszczyzny światła” (z 4 sygnalnikami), zdjęcie wyrobiska na którym zarejestrowano trzy przekroje, usytuowanie poszczególnych przekrojów.



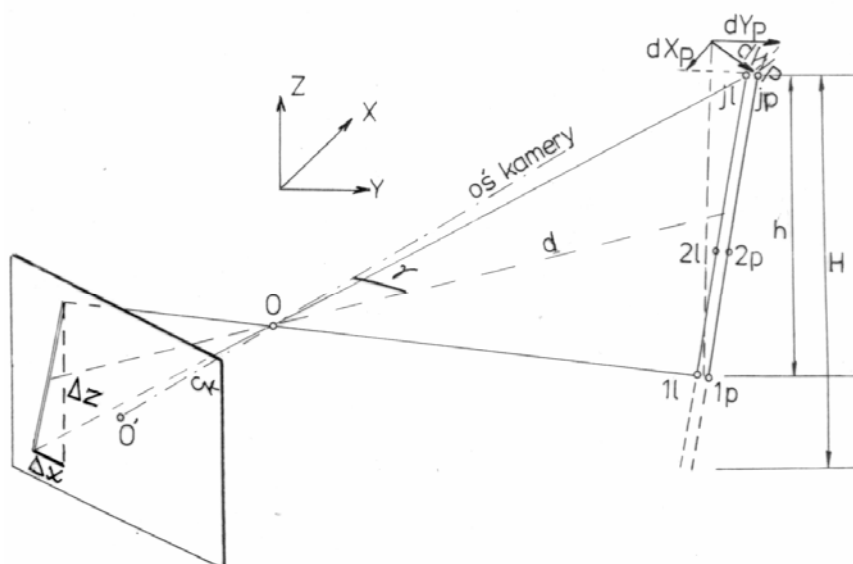
Rys. 7.4. Pomiar szybu kopalnianego metodą „płaszczyzny światła”.

Wariantem tego postępowania jest stosowany w czeskich kopalniach sposób pomiaru szybów. Metoda polega na wykonywaniu zdjęć ściśle pionowych lotniczą kamerą pomiarową, zawieszoną pod klatką szybową. Niżej zainstalowane jest urządzenie rzucające na ocios lub obudowę szybu, poziomą płaszczyznę silnego światła (rys 7.4).

W momencie otwarcia migawki następuje błysk światła, rysujący na filmie poziomy przekrój obudowy wraz z przewodnikami szybowymi i pionami (jeśli są zawieszone). Alternatywnie stosuje się jedno lub dwa urządzenia oświetlające. Do pomiaru fotogramów używany jest precyzyjny monokomparator Ascorecord. Odpowiednie oprogramowanie umożliwia przekształcenie informacji pomiarowych a wyniki są przedstawiane w postaci graficzno-liczbowej. Podawane są odchyłki ścian obudowy od pionowości, prostoliniowości i kołowości, zaś przewodników szybowych - od pionowości i prostoliniowości.

O cyfrowym wariantcie tej metody będzie mowa w podrozdziale 7.4.1.

7.1.3. Określanie odchylenia od pionowości



Rys. 7.5. Pomiar wychyleń słupa - obserwacja punktów $1l, 1p \dots jl, jp$.

Pomiary wychyleń od pionu wysmukłych budowli (kominy, wieże wiertnicze i kopalniane, słupy, maszty) stanowią przedmiot częstych prac geodetów. Wynika to z faktu, że

pionowość jest podstawowym warunkiem funkcjonowania tych budowli i żadna ekspertyza budowlana, zezwalająca na kontynuację eksploatacji, nie może się obejść bez danych na temat kształtu (w odniesieniu do pionu).

Pomiar ma określić składowe dX i dY poziomego wektora dW (rys. 7.5). Zdjęcia wykonuje się zazwyczaj z 2 - 3 stanowisk odpowiednio rozmieszczonych względem obiektu; dwa stanowiska dopuszcza się w przypadku pomiaru wychyleń w wielu (j) poziomach. Na podstawie pomierzonych na zdjęciach wielkości Δx (rys. 7.5) można obliczyć składowe wychylenia dX i dY z równań poprawek:

$$a dX - b dY + \Delta x = v \quad (7.5)$$

gdzie: $a = \frac{\Delta Y \cdot c_k}{d^2 \cdot \cos^2 \gamma}$ $b = \frac{\Delta X \cdot c_k}{d^2 \cdot \cos \gamma}$

$\Delta X = X_P - X_{stanowiska}$, $\Delta Y = Y_P - Y_{stanowiska}$, d - odległość.

W przypadku dwóch stanowisk (nr 1 i 2) zależność (7.5) przyjmie postać macierzową:

$$\begin{bmatrix} dX \\ dY \end{bmatrix} = \begin{bmatrix} \frac{\Delta X_2 \cdot d_1^2 \cdot \cos^2 \gamma_1}{a} & \frac{-\Delta X_1 \cdot d_2^2 \cdot \cos^2 \gamma_2}{a} \\ \frac{\Delta Y_2 \cdot d_1^2 \cdot \cos^2 \gamma_1}{a} & \frac{-\Delta Y_1 \cdot d_2^2 \cdot \cos^2 \gamma_2}{a} \end{bmatrix} \cdot \begin{bmatrix} \Delta x_1 \\ \Delta x_2 \end{bmatrix} \quad /7.6/$$

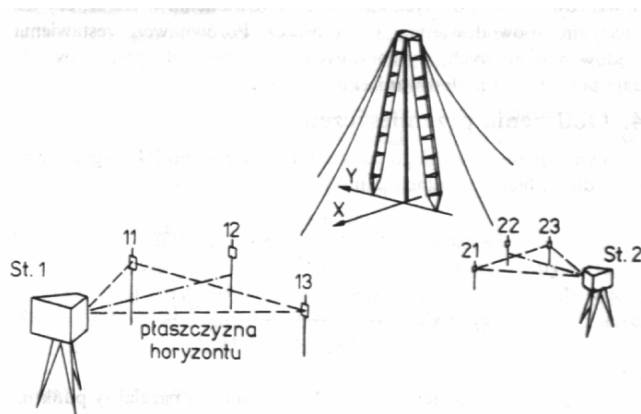
gdzie: $a = c_k (\Delta X_1 \cdot \Delta Y_2 - \Delta X_2 \cdot \Delta Y_1)$.

W przypadku pomiarów okresowych zmian wychyleń (np. słupów podsuwnicowych) warto stosować metodę par czasowych, bo jeśli w jakimś momencie któryś słup zostanie częściowo przesłonięty (np. przysypany), to niemożność przewidzenia tego faktu dyskwalifikuje wykonany wcześniej pomiar geodezyjny; nie stwarza to natomiast problemu przy zastosowaniu metody par czasowych. Wysoka dokładność określania zmian wychyleń, której osiągnięcie umożliwia sposób par czasowych, pozwoliła stosować go z powodzeniem w trakcie okresowych obserwacji kopalnianych wież wyciągowych.

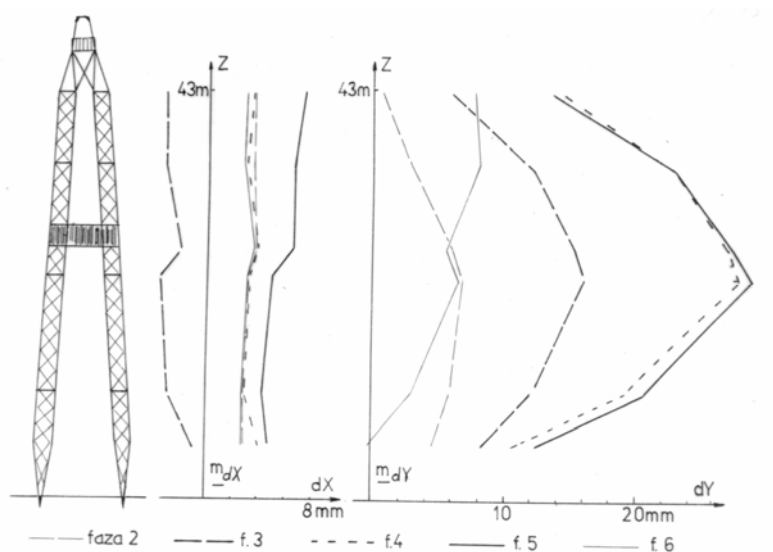
7.1.4. Badanie odkształceń wież wiertniczych w trakcie próbnych obciążeń.

Wieża wiertnicza stanowi element urządzenia wiertniczego. Decyduje ona o udźwigu przewodu wiertniczego, a zatem również o dopuszczalnej głębokości wiercenia. Prawidłowy rozkład naprężeń w elementach wieży jest podstawowym warunkiem bezawaryjnej, długotrwałej eksploatacji. Do podstawowych informacji, na których oparte są analizy wytrzymałościowe, należą wielkości odkształceń wywołanych próbnym obciążeniem. Najwłaściwszą metodą określania przemieszczeń węzłów konstrukcyjnych wieży okazała się fotogrametria.

W trakcie badań wieża może być obciążana w sposób naturalny - przewodem wiertniczym wpuszczonym głęboko w ziemię, albo sztucznie - za pomocą siłownika; są to obciążenia rzędu 50 - 100 ton. Wieżę fotografuje się z dwóch stanowisk w 3 - 5 stanach (w tym zawsze: przed obciążeniem, po obciążeniu i po odciążeniu), zachowując tę samą orientację kamer. Przed kamerami ustawia się sygnały punktów kontrolnych, stanowiących podstawę korekcji błędów niezachowania stałej orientacji kamer (rys. 7.6). Rejestracje z obu stanowisk wykonuje się równocześnie.



Rys. 7.6. Fotografowanie wieży wiertniczej w trakcie obciążeń próbnych

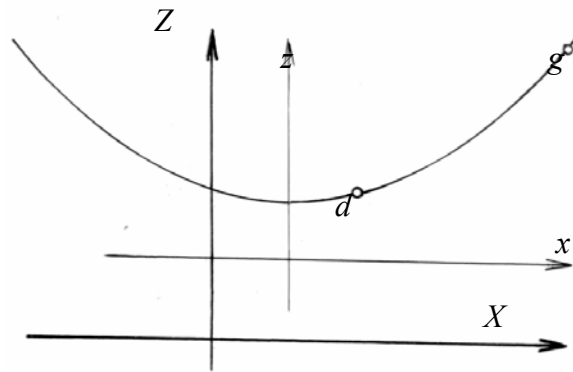


Rys 7.7. Rezultaty badania odkształceń wieży (w 6 stanach).

Fotogramy mierzy się w stereokomparatorze precyzyjnym, lub w cyfrowej stacji fotogrametrycznej, określając metodą par czasowych przemieszczenia kilkudziesięciu punktów (rys 7.7). Składowe przemieszczenia oblicza się według wzoru 7.6. Porównanie stanu pierwotnego z końcowym informuje o tym, czy obciążenie spowodowało *odkształcenia sprężyste* czy też *plastyczne*. Stwierdzone deformacje poszczególnych elementów są porównywane z odkształceniami normatywnymi. Ekspertyza określa aktualny stan wieży i jej dopuszczalny udźwig eksploatacyjny.

7.1.5. Wyznaczanie parametrów lin odciągowych

Pomiary wież i masztów często uzupełnia się badaniami naprężeń lin odciągowych a czasem również niektórych parametrów geometrycznych. Określanie i korekcja naprężeń w oparciu o wskazania dynamometru stwarza bowiem poważne trudności techniczne, a dokładność innych, stosowanych do tego celu przyrządów, jest niewielka. Obserwacja linii pozwala określić jej parametry; stosuje się do tego metodę geodezyjną lub fotogrametryczną. Fotogrametryczne badanie lin stwarza jednak lepsze warunki badania naprężeń, jest bowiem oparte o równoczesną „obserwację” wszystkich punktów linii, a zazwyczaj także całej wieży.



Rys.7.8. Krzywa łańcuchowa w układzie matematycznym (x, z) i terenowym (X, Z).

Lina ciężka, elastyczna, swobodnie wisząca, przyjmuje kształt *krzywej łańcuchowej (katenoidy)*. Kluczowy dla określenia sił napięcia liny jest *parametr krzywej łańcuchowej - k* (rys. 7.8), występujący w równaniu krzywej łańcuchowej:

$$z = \frac{k}{2} \left(e^{\frac{x}{k}} + e^{-\frac{x}{k}} \right) = k \cdot \cosh \frac{x}{k} \quad /7.7/$$

Ponieważ - zgodnie z rys. 7.8:

$$x = X - a$$

$$z = Z - b$$

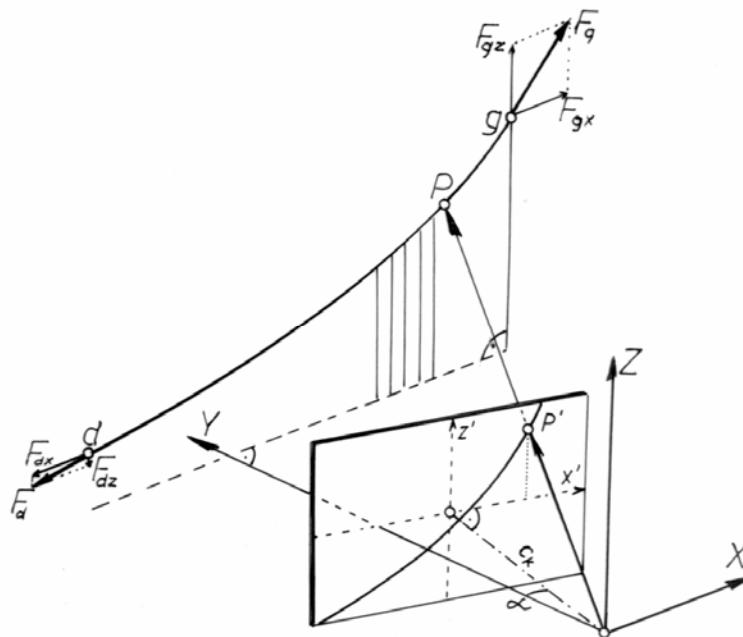
więc można napisać:

$$Z - b = \frac{k}{2} \left(e^{\frac{X-a}{k}} + e^{-\frac{(X-a)}{k}} \right) = k \cdot \cosh \frac{X-a}{k} \quad /7.8/$$

Jeżeli obliczymy niewiadomą „k” z równań typu 7.7 (minimum trzech), to możemy określić poszukiwane siły napięcia liny i ich składowe (poziome i pionowe):

$$\begin{aligned} F_{dX} &= F_{gX} = k q \\ F_{gZ} &= k q m_d \\ F_{gZ} &= k q m_g \end{aligned} \quad /7.9/$$

We wzorach tych m_d i m_g oznaczają współczynniki kierunkowe stycznych do liny w punktach: dolnym - d i górnym - g , zaś q - ciężar 1 metra liny.



Rys 7.9. Fotogrametryczne zdjęcie pionowe (nieprostopadłe do płaszczyzny liny) i elementy przekształcenia przez obrót

Fotogrametryczne określenie współrzędnych X i Z , występujących w równaniach typu 7.8, wynika z rysunku 7.9. Zgodnie z zasadami transformacji przez obrót (podrozdział 4.5) możemy obliczyć przestrzenne współrzędne tłowe punktów a następnie ich współrzędne terenowe X i Z :

$$\begin{bmatrix} x_t \\ y_t \\ z_t \end{bmatrix} = A \cdot \begin{bmatrix} x \\ c_k \\ z \end{bmatrix} \quad /7.10/$$

gdzie macierz obrotu

$$A = \begin{bmatrix} \cos \alpha & -\sin \alpha & 0 \\ \sin \alpha & \cos \alpha & 0 \\ 0 & 0 & 1 \end{bmatrix} \quad /7.11/$$

Znając Y_{liny} (zgodnie z rys. 7.9 - odległość do płaszczyzny liny) możemy obliczyć współrzędne występujące w równaniu /7.8/:

$$X = x_t \frac{Y_{liny}}{y_t} \quad /7.12/$$

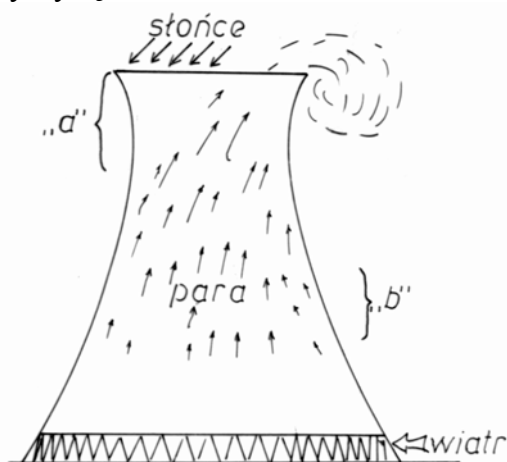
$$Z = z_t \frac{Y_{liny}}{y_t}$$

7.1.6. Pomiary wielkokubaturowych budowli powłokowych

Hale przemysłowe i widowiskowe, chłodnie kominowe, czy zbiorniki gazu - to typowe obiekty wielkokubaturowe, do których pomiaru z powodzeniem stosuje się metodę fotogrametryczną.

Hale fabryczne i widowiskowe cechuje duża rozpiętość i znaczna wysokość powierzchni dachowej. W halach fabrycznych ustawiane są maszyny do produkcji, obróbki czy montażu. Często instalowane są suwnice. Stateczności hal mogą zagrażać: osiadanie terenu, obciążenia dachu (śniegiem i pyłem), wibracje wywołane pracą maszyn, turbin czy wielkich wentylatorów (w elektrowniach węgla brunatnego). Hale podlegają okresowym pomiarom kontrolnym. Fotogrametria okazuje się doskonałą metodą, zarówno ze względu na trudne warunki, czy zagrożenie życia wykonujących pomiary (np. w halach elektrowni), jak i dzięki stosunkowo dobrym wynikom pomiaru skomplikowanej siatki mierzonych punktów (jak to bywa w przypadku dużych hal widowiskowych). Do pomiaru dachowych konstrukcji hal widowiskowych (kuliste, walcowe, itp) bywa stosowana metoda terotriangulacji (wariant aerotriangulacji).

Chłodnie kominowe – wielokubaturowe urządzenia niezbędne dla funkcjonowania elektrowni – mają za zadanie chłodzenie wody krążącej w obiegu zamkniętym. Wśród chłodni kominowych o większych rozmiarach najbardziej rozpowszechnione są chłodnie hiperboloidalne; umożliwiają one osiągnięcie dobrych efektów eksploatacyjnych przy ograniczonym zużyciu materiałów konstrukcyjnych. Najczęściej są to budowle żelbetowe. Szczególna konstrukcja, oraz warunki pracy tych wysokich budowli (zazwyczaj ponad 100 metrów) powodują, że zarówno przed oddaniem do eksploatacji, jak i w jej trakcie, są starannie mierzone ich odchyłki projektowe. Charakterystyczną cechą tych obiektów jest stosunkowo mała grubość muru (kilkadziesiąt centymetrów – zmniejszające się z wysokością), wobec ogólnych – znacznych rozmiarów chłodni. Jest to możliwe w przypadku tzw. budowli powłokowych - zaprojektowanych w kształcie brył obrotowych (stożki, walce, hiperboloidy). Konieczne jest jednak wtedy bardzo dokładne zachowanie projektowych wymiarów; odstępstwa budowniczych od założonej przez projektantów technologii czy od kształtu i wymiarów były przyczyną wielu katastrof.



Rys. 7.10. Chłodnia kominowa i strefy uszkodzeń związanych z eksploatacją: a - oblodzenia zimą, wodorotlenek wapnia od wewnątrz, b - uszkodzenia, nacieki, dziury, od wewnątrz wodorotlenek wapnia (w 1/4 wysokości).

Odstępstwa powłoki chłodni od kształtu projektowego są wynikiem wpływu rozmaitych czynników i zjawisk występujących zarówno w trakcie jej wznoszenia, jak i w czasie eksploatacji:

- niedokładności geodezyjnych pomiarów realizacyjnych,
- wpływu wiatru i zmian termicznych w trakcie budowy,
- nierównomiernego osiadania chłodni,
- wpływu obciążenia urządzeniami montażowymi,

- odkształceń i uszkodzeń eksploatacyjnych,
- dobowych odkształceń związanych z nasłonecznieniem i wiatrem.

Pomiar kształtu chłodni hiperboloidalnej ma dostarczyć informacji o odchyłkach projektowych - odchyleniach od projektowej hiperboloidy obrotowej, albo o odkształceniach obiektu. Okresowe pomiary kontrolne powłoki chłodni kominowej często są wykonywane metodami fotogrametrycznymi.

Dla uzyskania wysokiej dokładności pożądana jest sygnalizacja punktów kontrolowanych, aczkolwiek ślady szalunku pozostawionego przez budowniczych umożliwiają obieranie i pomiar naturalnych szczegółów na powierzchni chłodni. Szczególnie przydatna jest przy badaniu odkształceń metoda par czasowych. Niezbędne są geodezyjne pomiary punktów kontrolnych. Przesunięcia punktów są określane z dokładnością rzędu 10 mm.

Pomijając zasady geodezyjnej obsługi wznoszenia chłodni, omówimy skrótowo metodykę wyznaczania odchyłek projektowych – pomiaru wykonywanego przed oddaniem obiektu do eksploatacji i ponawianego okresowo w celu wykrycia przemieszczeń i odkształceń. Pośród stosowanych metod pomiarowych wyróżnia się dwa podejścia: pomiar widocznych na tle nieba konturów widocznych na tle nieba (ze stanowisk otaczających chłodnię, np. metodą „otaczających stycznych”), lub pomiar punktów kontrolowanych na powierzchni płaszcza chłodni – sygnalizowanych lub nie. Wynikiem pomiaru są informacje o odstępstwach od projektowej hiperboloidy – o pionowej osi i założonych wymiarach.

Metoda otaczających stycznych jest oparta na pomiarze kierunków do punktów widocznego na tle nieba zarysu chłodni; nie wymaga więc sygnalizacji punktów kontrolowanych. Jest ona stosowana do pomiaru obiektów, których punkty można aproksymować równaniami drugiego stopnia. W tym miejscu trzeba uprzytomnić sobie następujące fakty:

- widoczny na tle nieba zarys chłodni jest krzywą przestrzenną (nie leży w płaszczyźnie pionowej),
- pionowy przekrój zewnętrznej powierzchni chłodni nie jest hiperbolą projektową, bowiem:
 - kształt hiperboli projektowej – realizowanej przez wykonawców budowli posiadać ma powierzchnia wewnętrzna (niewidoczna dla mierzącego z zewnątrz),
 - zgodnie z przyjętą technologią budowy, żelbetowa powłoka chłodni składa się (de facto) z około stu stożków ściętych – zazwyczaj o wysokości 1,20 metra każdy.

Pomiar punktów obranych na całej powierzchni sprowadza się do określenia ich współrzędnych przestrzennych:

- metodą biegunową – na przykład. przy zastosowaniu tachimetru bezzwierciadlanego [Waliszko 2002], nie wymagającego sygnalizowania mierzonych punktów,
- metodą przestrzennych wcięć w przód punktów sygnalizowanych plamką lasera, albo zaznaczonych trwale na powierzchni chłodni.

W drugim przypadku stosować można zarówno wcięcia kątowe jak i fotogrametryczne; można stosować również fotogrametryczny wariant metody otaczających stycznych. Na ogół uważa się za wystarczającą dokładność pomiaru rzędu 10 mm.

7.2. Fotogrametria w górnictwie odkrywkowym

Fotogrametria naziemna została wprowadzona do polskich kopalń odkrywkowych jako metoda pozwalająca szybko opracowywać i aktualizować mapy wyrobisk, określać objętość wydobytych mas ziemnych i skalnych, a także badać osuwiska. Aktualne i wiarygodne informacje o stanie robót są niezbędne do ich planowania i rozliczania.

Mapy kopalń odkrywkowych często są opracowywane fotogrametrycznie; była o tej metodzie mowa w podrozdziale 3.4. Drugie, ważne zastosowanie znalazła fotogrametria przy

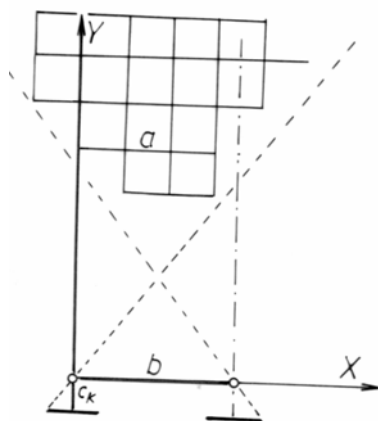
pomiarze osuwisk; podstawową zaletą jest w tym przypadku możliwość określania przemieszczeń bez konieczności posyłania pomiarowych na zagrożony teren. Śledzenie przemieszczeń mas ziemnych w okresach wieloletnich bywa oparte o porównanie map warstwicowych z różnych okresów, ale pomiary osuwisk i monitorowanie zboczy osuwiskowych częściej są oparte o określanie przemieszczeń punktów kontrolowanych (sygnalizowanych bądź naturalnych). Wektory przemieszczeń tych punktów, czy też inne graficzne prezentacje ukazujące rozkład przemieszczeń (np. izolinie), mogą stanowić materiał do dalszych ekspertyz i analiz. Do pomiaru przemieszczeń na zdjęciach często jest stosowana metoda par czasowych, zaś do obliczania składowych wektorów przemieszczeń stosuje się rozmaite metody analityczne.

Do określania kubatur ziemnych mas nadkładu, wydobytej kopaliny, czy zwałowanej ziemi stosowano metody: siatki poziomej (rys. 7.11) i siatki pionowej. Polegają one na pomiarze tych samych punktów siatki kwadratów, na kolejnych stereogramach, wykonywanych co pewien okres czasu - z tych samych stanowisk, przy zachowaniu tej samej orientacji zdjęć.

Metoda siatki poziomej zakłada określanie - na podstawie kolejnych stereogramów - zmian wysokości w punktach rozmieszczonych w narożach poziomej siatki kwadratów (rys. 3.11). Wykonując pomiar na stereokomparatorze, położenie dowolnego naroża siatki (X, Y) można znaleźć nastawiając obliczone: paralaksę podłużną p i współrzędną tłową x' :

$$x' = \frac{X \cdot c_k}{Y} \quad p = \frac{b \cdot c_k}{Y} \quad /7.12/$$

Wzory powyższe wynikają z przekształcenia wzorów 1.3.



Rys. 7.11. Siatka pozioma w układzie stereogramu normalnego.

Mierząc okresowo współrzędne tłowe z - za każdym razem w tych samych punktach - można określać wysokości terenowe w kolejnych stanach: Z^1, \dots, Z^i . Objętość materiału zdjętego na polu jednego kwadratu (o boku a) można obliczyć:

$$v = a^2 \cdot (Z^i - Z^1)_{sr} = a^2 \cdot \Delta Z_{sr}$$

Objętość całkowitą na obszarze objętym pomiarem oblicza się według wzoru:

$$V = \Sigma v^2 = \frac{[r \cdot \Delta Z]}{[r]} \cdot s \quad /7.13/$$

gdzie:

r - waga (z przedziału 1-4) zależna od liczby kwadratów przylegających do danego naroża siatki,

s - powierzchnia objęta siatką kwadratów.

Metoda siatki pionowej stanowi wariant opisanego sposobu, dostosowany do eksploatacji ścianowej. Naroża siatki nie są tym razem określane płaskimi współrzędnymi terenowymi, ale współrzędnymi tłowymi (x' , z'), natomiast mierzy się - dla poszczególnych stanów - paralaksy podłużne: $p^1 \dots p^i$. W przypadku pomiaru autogrametrycznego nastawia się bezpośrednio i odczytuje - współrzędne terenowe.

Znaczne uproszczenie daje wykorzystanie autografu lub fotogrametrycznej stacji cyfrowej. Najbardziej uniwersalnym jest rozwiązanie opisanego problemu oparte o numeryczny model terenu. Spośród proponowanych przez oprogramowanie „Sufer” możliwości interpolacji siatki GRID, w praktyce stosuje się głównie dwie metody:

- triangulacji (*triangulation /linear interpolation*),
- krigingu.

W przypadku powierzchni bardziej regularnych należy stosować metodę „kriging”, natomiast tam, gdzie ta regularność jest zaburzona gwałtownymi uskokami terenu, należy stosować metodę triangulacji, polegającą na łączeniu wszystkich punktów w siatkę trójkątów i interpolacji między nimi, przy czym wartości pikiet po interpolacji zostają zachowane. W przypadku metody „kriging” wygładzenie powierzchni wynikające z zastosowanej funkcji może zmieniać wartość współrzędnej „ z ” mierzonych punktach (celem bardziej „gładkiego” wpasowania).

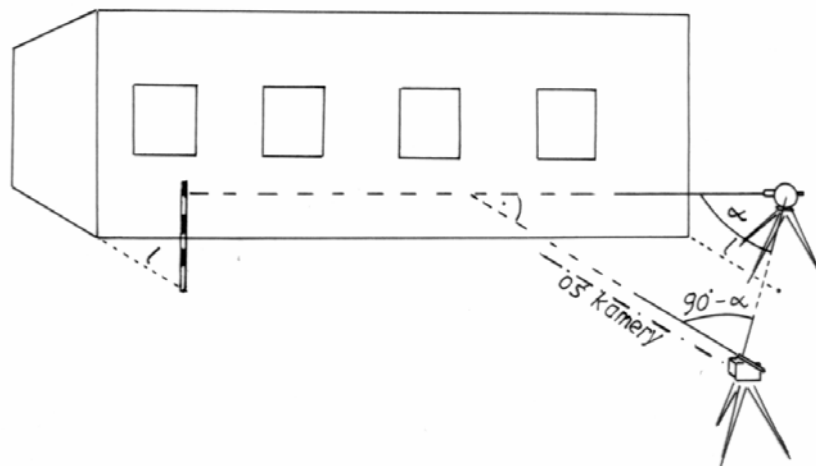
7.3. Fotogrametria architektoniczna

Rewaloryzacja a nawet zabezpieczanie zabytku architektonicznego rozpoczyna się od dokładnego udokumentowania stanu istniejącego. Sposobem pozwalającym najlepiej spełnić wysokie wymagania konserwatorów zabytków jest fotogrametria. Zdjęcia spełniają tu podwójną funkcję: podstawowego materiału do opracowania kartometrycznego oraz dokumentu fotograficznego.

Do podstawowych składników dokumentacji zabytku architektury należą następujące plany i mapy:

- rzut poziomy - jako przekrój kondygnacji na pewnej wysokości - np. 1,2 m ; na ten rysunek (wykreślony grubą kreską) wnosi się kontury sklepienia,
 - przekroje pionowe, wykonywane w charakterystycznej płaszczyźnie (np. amfilada drzwi); na taki rysunek (wykreślony grubą kreską) wnosi się rzuty boczne konturów okien, ścian itp.,
 - elewacje - plany ścian zewnętrznych – często mapy fotograficzne,
 - dokumentacja wieżby dachowej - na ogół mierzona bezpośrednimi metodami geodezyjnymi.
- Czasem ta podstawowa dokumentacja jest rozszerzana. Stosuje się skale 1:50, 1:100, 1:200; detale opracowuje się w skali większej - 1:10, 1:20.

Zdjęcia pomiarowe wykonuje się w sposób ułatwiający opracowanie planów jako rzutów na określonej płaszczyźnie. Dlatego staramy się orientować zdjęcia w taki sposób, aby osie kamer (wyznaczające kierunek osi Y) były prostopadłe do umownej pionowej płaszczyzny rzutowania. Jeżeli obiekt ma wyraźne prostoliniowe zarysy i kształt prostokątny, to sposób przyjęcia tej płaszczyzny jest oczywisty. Właściwą orientację możemy nadać zdjęciom w sposób pokazany na rys. 7.12.



Rys. 7.12. Orientacja kamery do wykonania zdjęć elewacji.

Dla inwentaryzowanego obiektu należy przyjąć i dokładnie pomierzyć osnowę główną. Będzie ona wykorzystana do pomiaru stanowisk kamer, stanowisk geodezyjnych (do uzupełniających pomiarów bezpośrednich), punktów kontrolnych. Punkty kontrolne należy sygnalizować w sposób umożliwiający ich usunięcie bez szkody dla obiektu - trzeba to uzgadniać z konserwatorem. Wykonawcą pomiarów terenowych powinien być fotogrametra; zdając bowiem sobie sprawę z zakresu i możliwości przyszłego, kameralnego opracowania fotogrametrycznego, wykonuje geodezyjnie tylko niezbędne pomiary uzupełniające.

Kameralne opracowanie dokumentacji wykonuje się autogrametrycznie; plany elewacji można opracowywać metodą przetwarzania ortofotoskopowego lub fotomechanicznego; czasem dokumentację płaskich szczegółów wykonuje się sposobem przetwarzania graficznego (podrozdział 5.1).

Fotogrametria cyfrowa umożliwia opracowanie dokumentacji obiektu zabytkowego na podstawie archiwalnych zdjęć niemetrycznych. Przykład takiego postępowania stanowi opracowanie rekonstrukcji budynku odwachu na krakowskim Rynku na podstawie zdjęć archiwalnych [R. Tokarczyk, M. Brodzińska, 2004]; ilustruje to tablica wywieszona w Zakładzie Fotogrametrii i Informatyki Teledetekcyjnej.

Fotogrametria bywa stosowana do dokumentowania znalezisk archeologicznych i eksponatów muzealnych; stosowane są zarówno techniki analogowe jak i cyfrowe.

7.4. Cyfrowa fotogrametria bliskiego zasięgu

Metody fotogrametrii analogowej nie zawsze spełniają wysokie wymagania stawiane pomiarom inżynierskim. Ich niedostatkami są: znaczna czasochłonność, niepodatność na automatyzację („ręczny” pomiar punktów na zdjęciach), kosztowność przyrządów pomiarowych, nieporęczność ciężkich kamer pomiarowych. Problemy te pozwala rozwiązać –aktualnie bądź perspektywicznie - fotogrametria cyfrowa.

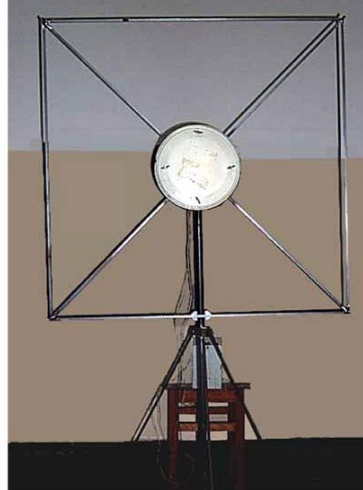
7.4.1. Cyfrowa technologia pomiaru przekrojów podziemnych.¹

Opisana w podrozdziale 7.1.2 metodyka rejestracji i przetwarzania obrazów przekroju podziemnego wyrobiska (przy wykorzystaniu „płaszczyzny światła”) stwarza nową jakość

¹ Opracowano na podstawie: J. Bernasik, M. Ziajka: „Pomiary przekroji wyrobisk podziemnych metodami fotogrametrii cyfrowej” (oddane do druku w „Zeszytach Naukowych AGH, s. Geodezja”. Kraków 2004)

przy zastosowaniu fotogrametrii cyfrowej. Powyżej opisane metody pomiaru przekrojów podziemnych dawały zadawalające wyniki, jednak wiązały się z długotrwałymi pracami kameralnymi. Rejestracja kamerą cyfrową i cyfrowe przekształcenie obrazu nie tylko upraszcza i skraca procedury pomiarowe, ale i otwiera szereg nowych możliwości.

Rejestrację kamerą cyfrową można wykonywać w pełni automatycznie, lub wprowadzając własne parametry fotografowania, jednak ze względu na specyficzne warunki (zdjęcie wykonuje się w ciemności a jedynym źródłem światła jest żaróweczka zamknięta w metalowej puszcze) wskazane jest stosowanie kilkusekundowego czasu naświetlania.

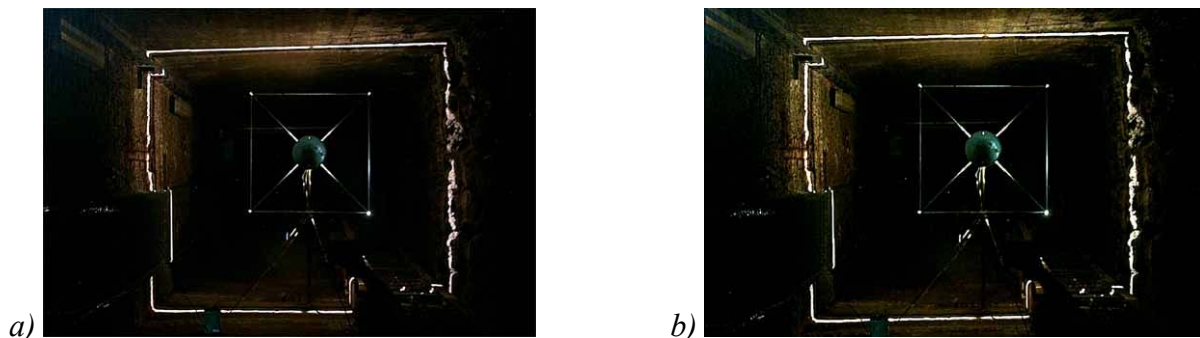


Rys. 7.13. Urządzenie rzucające na ocios „płaszczyznę światła” projekt: J. Bernasik, wykonanie: Z. Starek): w okrągłej puszcze umieszczona jest silna żarówka, której światło rzucające przez szczelinę jest widoczne jako przekrój pionowy na ociosie wyrobiska. Cztery sygnaliki stanowią podstawę rzutowego przetworzenia sfotografowanego obrazu. Libelka pudełkowa i celownik umożliwiają odpowiednie zorientowanie przekroju świetlnego.

Urządzenie, które rzuca na ocios „płaszczyznę światła” pokazano na rysunku 7.13. Znane są wymiary metalowej ramki, a tym samym określone współrzędne czterech jej narożników w przyjętym układzie odniesienia. Zamontowana przy stojaku libelka umożliwia ustawienie urządzenia w pionie i zcentrowanie nad wybranym punktem, zaś celownik przeziernikowy umożliwia zorientowanie kamery zgodnie z osią wyrobiska.

Próby pomiarowe przeprowadzono w kopalni doświadczalnej AGH w Krakowie. Zdjęcia rejestrowano przy użyciu kamery cyfrowej KODAK DCS260. Światłoczuła matryca CCD tej kamery zapewnia maksymalną rozdzielczość 1536 x 1024 pikseli. Zastosowany obiektyw daje możliwość zmiany ogniskowej (w zakresie 38mm – 115mm). Aparat rejestruje zdjęcia w formacie JPEG.

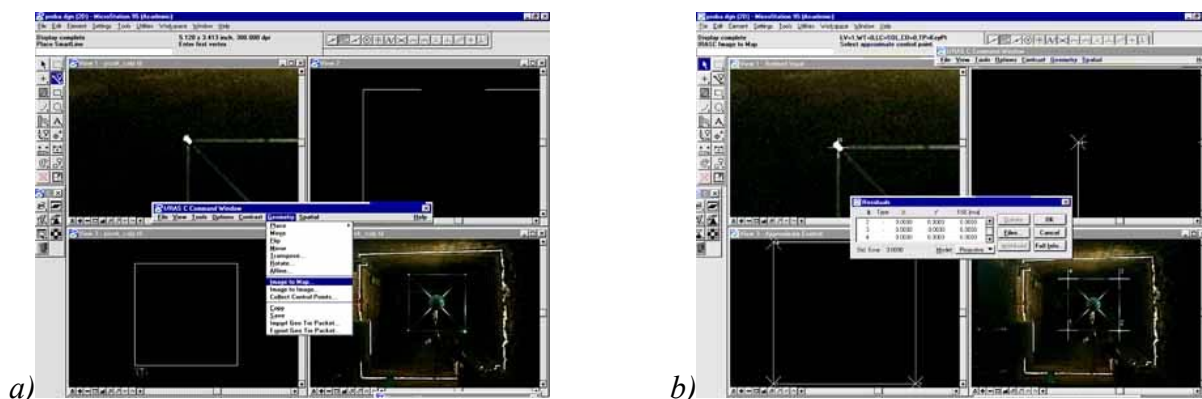
Urządzenie oraz kamerę ustawiano w osi chodnika kopalnianego. Zdjęcia nie miały znanych elementów orientacji wewnętrznej i zewnętrznej. Tak zarejestrowany obraz należy przetworzyć rzutowo, w oparciu o znane współrzędne naroży ramki, wyraźnie odfotografowane na zdjęciu. Do tego celu wykorzystano program MicroStation, a dokładnie jego nakładkę – IrasC (funkcja *Image to Map*) (rys.7.14).



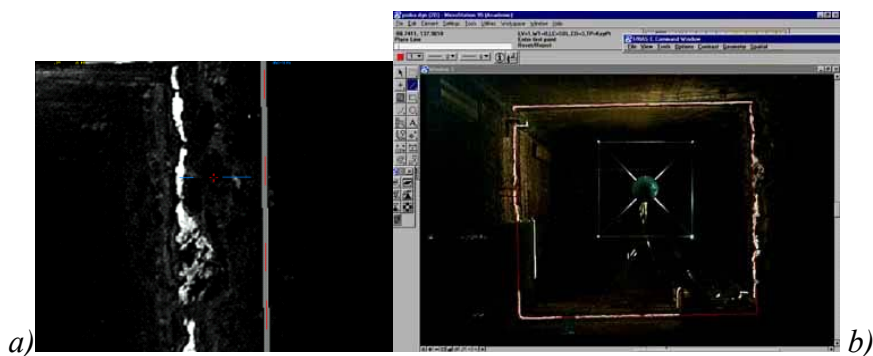
Rys. 7.14. Rejestracja pionowego przekroju podziemnego korytarza metodą płaszczyzny światła: a) obraz oryginalny - widoczne 4 sygnały stanowią podstawę rzutowego przekształcenia obrazu, b) obraz po przekształceniu rzutowym

Na tak przygotowanym zdjęciu (rys.7.14.b.) można było wykonać pomiary przekroju poprzecznego chodnika; zdjęcia mierzono na autografie cyfrowym VSD, co pozwoliło na uzyskanie współrzędnych mierzonych punktów bezpośrednio w przyjętym układzie odniesienia. Innym rozwiązaniem jest (jeszcze w MicroStation) wektoryzacja profilu.

Wyniki mogą być prezentowane w postaci współrzędnych określonych punktów, bądź też w formie odchyłek od przekroju teoretycznego w mierzonych punktach (rys. 7.15). Możliwy jest również bezpośredni wydruk przekroju (z MicroStation, w dowolnej skali) wraz z nałożonym jego teoretycznym kształtem, jak przykładowo pokazano na rys. 7.16.



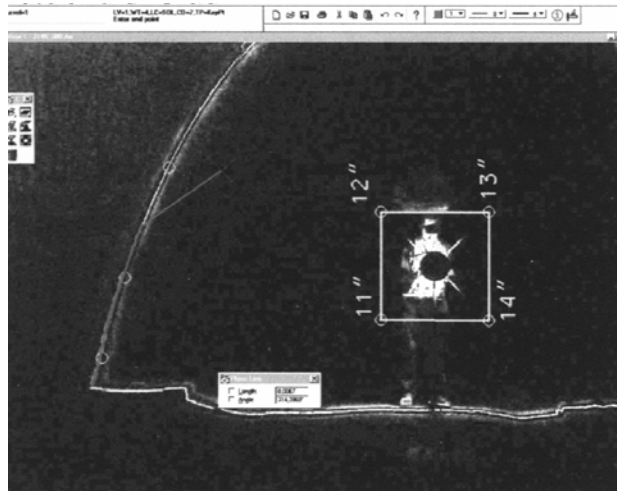
Rys. 7.17. Transformacja rzutowa zdjęcia w MicroStation: a) przygotowanie danych, b) wynik transformacji – informacje o dokładności



Rys. 7.18. Przykład pomiaru odchyłki przy wykorzystaniu VSD (linia czerwona – przekrój teoretyczny, linia niebieska – różnica między przekrojem teoretycznych a pomierzonym) –

rys. a; rys. b – wizualizacja teoretycznego przekroju wyrobiska na mierzonym zdjęciu (czerwoną linią)

Jak dowodzą przeprowadzone próbne pomiary podziemnego tunelu [Trela, Stój 2003], porównanie opisanej metodyki z metodą geodezyjną (tachimetr elektroniczny) dowodzi porównywalnej dokładności, przy znaczącym zmniejszeniu pracochłonności (rys. 7.17).



Rys. 7.17. Wektoryzacja przekroju podziemnego tunelu (wg. [Trela, Stój, 2003]; widoczny jest czteropunktowy szablon i osoba trzymająca urządzenie w trakcie rejestracji.

Idea pomiaru przekroji podziemnych przy zastosowaniu „płaszczyzny światła” da się w przyszłości efektownie (i efektywnie) rozwinąć. Rejestracja cyfrową kamerą współpracującą on-line z odpowiednio oprogramowanym note-bookiem (MicroStation, VSD) umożliwi określanie odchyłek projektowych – pomiędzy projektową skrajnią – wizualizowaną jako „warstwa tematyczna” VSD a obrazem wydrążonego przekroju tunelu (czy wyrobiska). Dalszym rozwinięciem tej koncepcji może być rejestracja cyfrową kamerą video – z jadącego „pociągu”: w trakcie ciągłej rejestracji przekroji wyrobiska, system śledzący będzie informować o miejscach występowania i rozmiarach odchyłek projektowych, zaś siedzący przy laptopie operator będzie informować o tym budowniczych.

Metoda numeryczna, polegająca na automatycznym rejestrowaniu mierzonych punktów do NMT pozwala na gromadzenie danych pozwalających utworzyć numeryczny model wyrobiska.

7.4.2. Automatyzacja określania naprężeń lin odciągowych na drodze analizy obrazów cyfrowych^{2*}

Wadą pośrednich metod pomiarów lin jest rozciągnięcie w czasie procedury korekcyjnej. Jeżeli bowiem pomiar ma stwarzać możliwość skorygowania błędów naprężeń wszystkich lin masztu, to wartości naprężeń powinno się określać szybko a najlepiej w czasie „prawie rzeczywistym”. Wyznaczone poprawki naprężenia powinny mówić o ile należy skrócić (lub wydłużyć) każdą z lin, aby przy normatywnych ich naprężeniach obiekt był pionowy. O ile procedura zautomatyzowanego określania poprawek korekcyjnych jest zadaniem mechaników, to zautomatyzowane określanie parametrów lin zostało rozwiązane przy wykorzystaniu fotogrametrii cyfrowej.

² GRANT KBN; wykonawcy: J.Bernasik, W.Mierzwa, A.Boroń, J.Cieślak, S.Mikrut, R.Tokarczyk, L.Kolondra

Automatyzacja opisanego zagadnienia pomiarowego była w latach 1999-2001 przedmiotem badań których efektem jest fotogrametryczny system pomiarowy pozwalający określać naprężenia lin w czasie prawie rzeczywistym. Umożliwia on automatyczny pomiar kształtu lin odciągowych wysokich masztów i stalowych kominów a następnie - określenie sił naciągu lin. System działa w czasie prawie rzeczywistym, co oznacza, że w ciągu kilku minut od dokonania rejestracji można odczytać składowe siły wywieranych przez linę na punkty zaczepienia. Podstawowymi komponentami systemu są: kamera cyfrowa o wysokiej rozdzielczości, oprogramowanie systemu i komputer klasy *note-book*. Zastosowanie do rejestracji obiektu kamery cyfrowej sprzężonej z komputerem w trybie *on-line* umożliwia natychmiastowe komputerowe opracowanie zarejestrowanego obrazu cyfrowego. Oprogramowanie realizuje następujące zadania:

- przetworzenie obrazu cyfrowego do postaci najdogodniejszej dla pomiaru automatycznego,
- pomiar punktów dostosowania niezbędnych do transformacji współrzędnych obrazu cyfrowego do układu terenowego,
- automatyczny pomiar punktów obrazu linii z dokładnością pikselową,
- obliczenie współczynników transformacji rzutowej lub bezpośredniej transformacji rzutowej (DLT),
- przeliczenie współrzędnych punktów z układu obrazu linii na układ terenowy,
- aproksymację punktów linii krzywą łańcuchową,
- obliczenie składowych sił naciągu linii, oraz parametrów pozwalających na oszacowanie dokładności uzyskanych wyników.

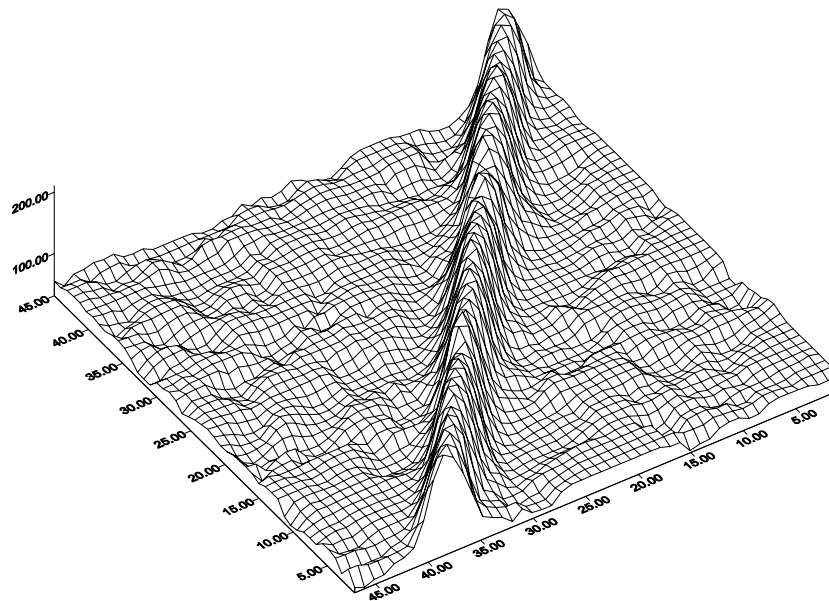


Rys. 7.18. Zarejestrowany kamerą cyfrową Kodak DCS 760 obraz linii wraz z punktami stanowiącymi podstawę przekształcenia rzutowego: dwa - to punkty zaczepienia linii, trzeci – to sygnał na statywie, czwarty został zaznaczony na trzonie komina

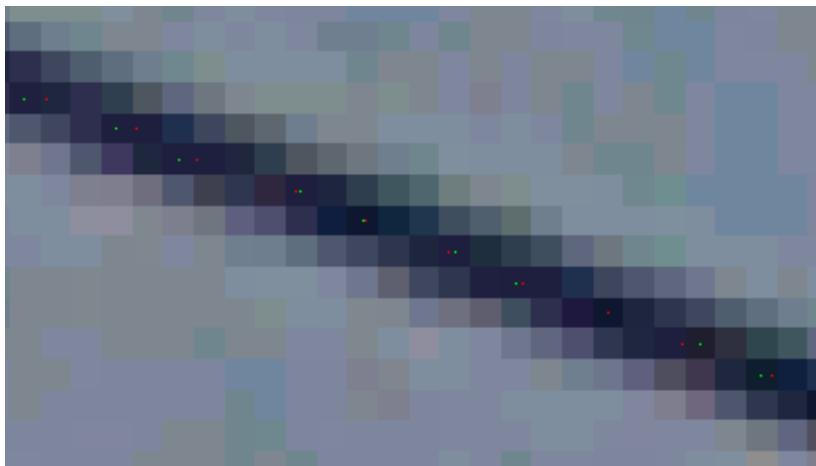
Istotą algorytmu wykrywania linii na obrazie cyfrowym jest na aproksymacja obrazu linii funkcją odwrotną do paraboli. Sposób obliczania współczynników przekształcenia rzutowego płaszczyzny obrazu na płaszczyznę linii jest oparty na transformacji rzutowej płaskiej lub DLT. Porównanie wyników uzyskiwanych tą metodą z wynikami uzyskanych innymi sposobami pośrednimi (geodezyjnym i analogowo-cyfrowym) świadczy o pełnej poprawności działania systemu; czas dostarczenia wyników nie przekracza 5 minut.

Prace polowe mają na celu - przede wszystkim - pomiar współrzędnych X i Z co najmniej 4 punktów dostosowania, obranych lub zasygnalizowanych w pionowej płaszczyźnie linii (rys. 7.18). Rejestracja wysokorozdzielczą kamerą cyfrową umożliwia dokonanie wstępnej analizy obrazu linii - zwizualizowanej na ekranie *note-booka*, zaś po

uruchomieniu procedury automatycznego pomiaru i obliczeń - odczytanie wyznaczanych parametrów liny.



Rys. 7.19 Aksonometryczna interpretacja cyfrowego zapisu zarejestrowanej liny; na osi pionowej odłożono wartości pikseli



Rys.7.20. Obraz cyfrowy fragmentu liny; wskazane są piksele zaliczone do liny w trakcie wstępnej, automatycznej selekcji.

7.4.3. Automatyzacja pomiaru budowli inżynierskich

Pomiary hal przemysłowych obejmują wachlarz badań. Do fotogrametrycznego wyznaczania ugięć dźwigarów dachowych stosujemy metodę jednoobrazową - jako szczególnie przydatną do pomiarów przemieszczeń płaskich. Ponieważ metoda jednoobrazowa zakłada stałość współrzędnej Y (prostopadła do płaszczyzny dźwigara), zdjęcia pomiarowe wykonuje się każdorazowo z tych samych stanowisk w taki sposób, aby płaszczyzny klisz były równoległe do płaszczyzny przemieszczeń. Tak wykonane zdjęcia

umożliwiają określanie wektorów przemieszczeń płaskich, jeśli znane są elementy orientacji wewnętrznej kamery pomiarowej, oraz odległość kamery od mierzonego wieżara.

Zdjęcia cyfrowe stanowią rezultat wysokorozdzielczego skanowania fotogramów wykonanych długoogniskową kamerą pomiarową (np. Photheo 19/1318). Aktualny materiał pomiarowy porównuje się ze stanem pierwotnym – sprzed kilku lat. Do określenia zmian ugięcia stosuje się metodę par czasowych (pseudostereogramów).

Danymi wejściowymi do obliczeń odkształceń mogą być pomierzone „ręcznie” współrzędne tłowe i obliczone na ich podstawie paralaksy czasowe. Pomiar „ręczny” można wykonać w cyfrowej stacji fotogrametrycznej VSD AGH

Do automatycznego pomiaru można wykorzystać oprogramowanie „Feature Extraction Software” umożliwiające automatyczne wykrywanie obiektów liniowych, opisane w rozprawie doktorskiej [Mikrut S., 2003]. Program aktualnie jest modyfikowany i przystosowywany do różnorodnych celów. Po wczytaniu obrazu, program dokonuje automatycznego filtrowania obrazu wejściowego wykorzystując operator filtrujący Laplace’a. Pozwala to na wyznaczenie miejsc przecięcia się ilorazu różnicowego obrazu cyfrowego z osią X, co z kolei pozwala aproksymować miejsca przebiegu linii krawędziowej badanego dźwigara. Istotą jego działania jest wyszukiwanie na krawędziach obiektów liniowych położenia pikseli granicznych – krawędziowych (miejsc przecięcia) z podpikselową dokładnością. Po takiej analizie, kolejnym krokiem jest aproksymacja szukanej krawędzi obiektu linią prostą (lub inną krzywą). Po dokonaniu obliczeń statystycznych program wizualizuje wektorem poszukiwaną linię krawędziową. Wizualna ocena pozwala stwierdzić efektywność użytego algorytmu. W przypadku niepowodzenia należy zmienić parametry przeszukiwania (np. szerokość pasa poszukiwania – wyrażona w pikselach czy kierunek przeszukiwania : poziomy lub pionowy).

Najczęściej spotykanym typem obiektów wielkokubaturowych są budowle powłokowe, których powierzchnia ma kształt bryły obrotowej: hiperboloidy, paraboloidy, walca, kuli. Tak budowane są między innymi: chłodnie kominowe, zbiorniki gazu, cieczy, materiałów sypkich, poszycia dachowe niektórych hal, kominy przemysłowe, anteny radioteleskopów itp. Swemu kształtowi zawdzięczają one znaczną sztywność (odporność na zginanie), dzięki czemu umożliwiają uzyskanie znacznych rozpiętości i wysokości; są więc często stosowane wtedy, gdy ze względów eksploatacyjnych nie można stosować podpór wewnętrznych. Równocześnie jednak, budowle powłokowe wymagają bardzo precyzyjnej realizacji a w trakcie eksploatacji konieczne jest precyzyjne kontrolowanie geometrii ich kształtu.

Automatyzacja pomiaru tego typu obiektów jest ułatwiona, bowiem ich projektowy kształt można opisać funkcją matematyczną. Metodom służącym pomiarom tego rodzaju poświęcona jest praca doktorska M. Ziajki: „Automatyzacja wyznaczania kształtu budowli powłokowych na drodze analizy obrazów cyfrowych”, której obrona jest planowana na rok 2007.

Przed wykonaniem zdjęć obiera się na górze chłodni 6 - 7 punktów, zaś wokół chłodni - w pewnej od niej odległości - rozstawia się 9 - 10 sygnałów. Wyznaczone współrzędne przestrzenne tych punktów dostosowania stanowią podstawę przekształcenia DLT każdego z wykonanych zdjęć cyfrowych; oczywiście na każdym z nich musi się odfotografować minimum 6 punktów. Wobec automatyzacji analizy konturów chłodni (na każdym zdjęciu poddaje się analizie 2 kontury chłodni – lewy i prawy) wzrost liczby wykonanych zdjęć nie zwiększa znacząco pracochłonności, bowiem współrzędne stanowisk nie muszą być znane .

7.4.4. Fotogrametria cyfrowa bliskiego zasięgu na świecie

Fotogrametria cyfrowa umożliwia automatyzację: pomiaru punktów, śledzenia przemieszczeń i trajektorii, orientacji zdjęć. Pomiaru mogą być wykonywane w trybie on-line lub nawet w czasie rzeczywistym (RTP - *ang. real time photogrammetry*). „Widzenie maszynowe” (*ang. machine vision*) otworzyło przed fotogrametrią wiele nowych możliwości w tym automatyczne nadzorowanie i sterowanie procesami przemysłowymi, pomiary realizacyjne, badania w medycynie, transporcie i inne. Sukces dokładnościowy zawdzięcza fotogrametria cyfrowa połączeniu technik: automatyzacji pomiaru znacznej liczby punktów z samokalibracyjnym wyrównaniem sieci wiązek.

Niezadawalająca - z punktu widzenia potrzeb dokładnościowych - rozdzielczość obrazu cyfrowego zmusza do określania pozycji piksela z dokładnością podpikselową. Specjalistyczne programy umożliwiają jednak uzyskiwanie – przy spełnieniu określonych warunków - automatyczne (lub zautomatyzowane) pozycjonowanie punktu z dokładnością rzędu 1/50 piksela. Dążąc do automatycznego określenia współrzędnych mierzonego punktu, wyznacza się współrzędne szeregu punktów: narożniki tarcz, przecięcia linii, środki okręgów, czy środki ciężkości (w przypadku kształtów nieregularnych).

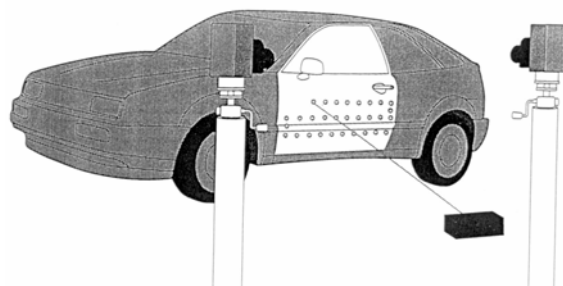
Szansę zastosowania opisanych w pierwszych podrozdziałach metod pomiaru analogowego, przy zastosowaniu kamer cyfrowych stwarza najnowsza kamera firmy Rollei. Może bowiem być udostępniana w postaci spełniającej wszystkie warunki stawiane wysokorozdzielczym analogowym fototeodolitem. Matryca CCD o wymiarach 40x50mm złożona z 40.000.000 detektorów (piksel 6 μm .) stwarza bowiem możliwość osiągnięcia rozdzielczości kierunkowej zbliżonej do „fototeodolitowej”. Kamera może być instalowana na lunecie teodolitu, co z kolei umożliwia nadanie zdjęciom założonej orientacji zewnętrznej; to pozwala „obejść się” bez pracochłonnej procedury DLT.

Automatyzacja pomiaru jest możliwa pod warunkiem znajomości (przybliżonej) geometrycznego modelu obiektu (podawanego zazwyczaj w CAD). Rozpoznawanie szczegółów - na podstawie podobieństwa struktury pikselowej - prowadzi do automatycznego określania ich współrzędnych. Odpowiedni algorytm dopasowujący odnajduje szczegóły obrazu odpowiadające wzorcowi (opisanemu matematycznie lub wskazanemu na innym zdjęciu) o czym była mowa w rozdziale 5.

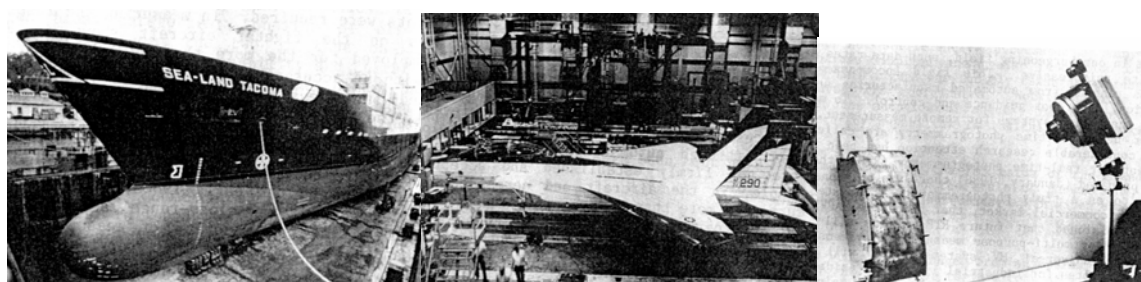
Automatyczny pomiar pojedynczego obrazu cyfrowego polega na rozpoznawaniu, dopasowywaniu i wskazaniu punktu opisanego wzorcem (zapisanym w postaci obrazu cyfrowego) na mierzonym obrazie cyfrowym. Wymaga to często odpowiedniego przygotowania rejestrowanych obiektów, poprzez specjalną sygnalizację mierzonych szczegółów; przykładem może być projekcja rastra na karoserię samochodu w systemie InduSurf (rys. 7.22). Najkorzystniej jest, jeśli kontrolowane punkty obiektu są sygnaliowane tarczami (najlepiej retrorefleksyjnymi), albo rzutowanym rastrem świetlnym; mogą jednak podlegać pomiarowi naturalne punkty obiektu. Automatyczne dopasowywanie do wzorca obrazu cyfrowego może być stosowane zarówno w przypadku pomiaru znaczków tłowych jak i sygnalizowanych punktów obiektu. Stosowane są rozmaite algorytmy dopasowania obrazu do wzorca. W określonych warunkach pozwala to na pozycjonowanie punktu z dokładnością 1/20 - 1/100 piksela. Tak określone położenie punktu zostaje przetworzone do postaci metrycznej (współrzędne tłowe) a następnie do współrzędnych terenowych – zazwyczaj z wykorzystaniem transformacji DLT.

W krajach wysokoprzemysłowych fotogrametria znalazła zastosowanie w przemyśle: nuklearnym, kosmicznym, lotniczym, okrętowym, samochodowym; zarówno do wymiarowania niewielkich detali przygotowanych do montażu, jak i do pomiaru gotowych obiektów - np. kilkusetmetrowych statków (rys. 7.22). Są to zwykle pomiary statyczne, ale te same obiekty bywają mierzone fotogrametrycznie w trakcie prób dynamicznych: statek w trakcie wodowania, prototypowy samolot w czasie startu czy lądowania (rys. 7.23), koła samochodowe w szybkim ruchu wirowym, karoserie samochodów w próbie zgniatania.

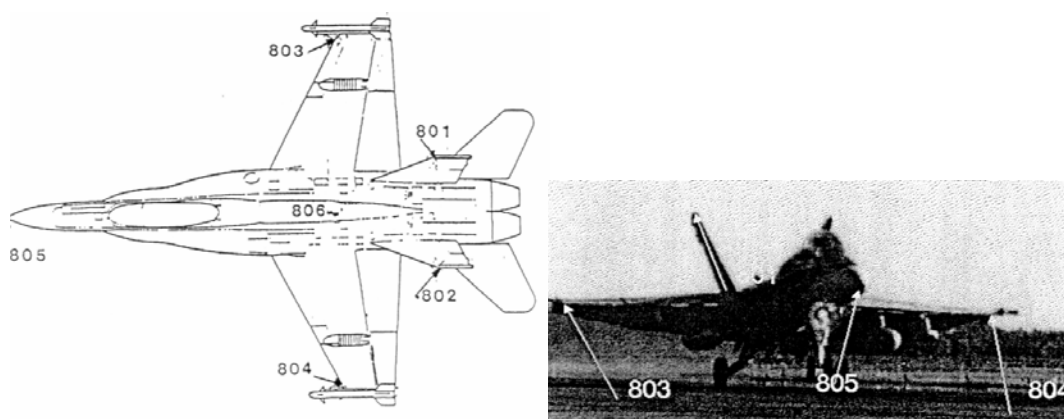
Stosuje się nadliczbowe zdjęcia (stanowiska), metody samokalibracyjne, zwielokrotniony automatyczny pomiar punktów obrazów cyfrowych - jako środki osiągnięcia wysokiej dokładności.



Rys. 7.21. Wielostanowiskowa rejestracja karoserii samochodu: projektor rzutuje raster (ułatwiający automatyczny pomiar obrazu cyfrowego); zamiast wielu stanowisk kamer obieranych wokół auta, auto jest obracane (na platformie obrotowej).



Rys. 7.22. Przykłady wykorzystania fotogrametrii do precyzyjnego pomiaru obiektów: 220-metrowy kontenerowiec, myśliwiec przechwytyjący, detal samolotu; wielostanowiskowe sieci fotogrametryczne rozwiązywane są metodą samokalibracji. Wg. [Fraser 1980]



Rys. 7.23. Pomiar odkształceń oblatywanego prototypu samolotu – w trakcie startu, lotu i lądowania; rozmieszczenie punktów kontrolowanych i zdjęcie startu. Wg. []

Aktualne sprawozdania z prac wykonywanych w najbardziej zaawansowanych ośrodkach świadczą, że głównymi kierunkami rozwoju fotogrametrii przemysłowej są: metody cyfrowe, automatyzacja pomiaru, opracowania w czasie rzeczywistym, robotyka.

Producenci kamer starają się, aby nowe kamery cyfrowe, spełniały wymogi natury dokładnościowej, do jakich przyzwyczyły fotogrametrów kamery analogowe. Dlatego z jednej strony najnowsze matryce CCD osiągają wymiary porównywalne z fototeodolitowymi, przy odpowiednio drobnych pikselach, zaś z drugiej strony, aby móc wykorzystać zalety

fotogrametrii naziemnej – producenci oprzyrządowują kamery w urządzenia do orientacji zewnętrznej. Dobrym przykładem jest oparta na korpusie analogowej kamery: Zeiss UMK HighScan; obraz ma format 120x166mm (15414x11040 pix). Kamera skanuje obraz w czasie (od kilku do kilkudziesięciu sekund) przy pomocy linijki detektorów, co pozwala osiągnąć znaczne rozmiary kadru, przy wysokiej rozdzielczości geometrycznej. Wadą tego rozwiązania jest długi czas rejestracji.

Przykładem rozwiązania opartego na powierzchniowej matrycy CCD jest propozycja firmy Rollei: przy kadrze 40x50mm (20.000.000 lub nawet 40.000.000 pixeli) można wykonywać zdjęcia zorientowane, dzięki możliwości instalowania kamery na lunecie teodolitu. Stwarza to - przy obiektywie 75-milimetrowym – możliwość rekonstrukcji kierunku (rozdzielczość kierunkowa) z dokładnością rzędu 16", co przy wykorzystaniu automatycznego pomiaru z dokładnością podpikselową pozwala uzyskać dokładność wyższą od analogowej.

8. Podstawowe terminy z zakresu fotogrametrii

(w nawiasach podano numery podrozdziałów w których dany termin występuje)

AUTOGRAF - przyrząd przeznaczony do opracowania map metodą ciągłą; umożliwia wykreślanie elementów sytuacyjnych i warstw konturowanych (przez obserwującego model stereoskopowy) przestrzennym znacznikiem pomiarowym. W zależności od rodzaju zdjęć rozróżnia się autografy analogowe lub cyfrowe; w zależności od koncepcji budowy modelu stereoskopowego wyróżnia się autografy: mechaniczny, analityczny i inne (3.4, 5.2)

AEROTRIANGULACJA - kameralna metoda zagęszczania osnowy fotogrametrycznej; a. przestrzenna dostarcza informacji 3D, a. płaska - 2D (5.4)

DIGITALIZACJA- zamiana postaci zapisu informacji z analogowej na cyfrową; np. analogowe zdjęcia fotograficzne w efekcie skanowania zostają zapisane na komputerowym nośniku danych (1.2)

DYSKRETNA POSTAĆ DANYCH - postać cyfrowa danych; np. rejestrowany przez skaner teledetekcyjny sygnał analogowy w trakcie "próbkiowania" zostaje zapisany w postaci dyskretnej
ELEMENTY ORIENTACJI BEZWZGLĘDNEJ (MODELU STEREOSKOPOWEGO) - wartości kątów nachylenia podłużnego i poprzecznego o które należy zmienić położenie modelu stereoskopowego, aby przyjął on takie przestrzenne położenie jakie miał rekonstruowany obiekt (3.4, 5.2)

ELEMENTY ORIENTACJI WEWNĘTRZNEJ (KAMERY, ZDJĘCIA) - liczbowe wartości: stałej kamery i współrzędnych punktu głównego w układzie wyznaczonym przez znaczki tłowe; ich znajomość jest niezbędna do rekonstrukcji wiązki promieni rzucających (2.1.2)

ELEMENTY ORIENTACJI WZAJEMNEJ (MODELU STEREOSKOPOWEGO) - różnice pomiędzy elementami orientacji zewnętrznej zdjęć tworzących stereogram (3.4, 6.3)

ELEMENTY ORIENTACJI ZEWNĘTRZNEJ (KAMERY, ZDJĘCIA) - współrzędne środka rzutów (X_0 , Y_0 , Z_0), oraz kąty określające nachylenie i skręcenie kamery (i wykonanego nią zdjęcia) – ω , φ , κ (2.1.3)

EMULSJA FOTOGRAFICZNA - zawiesina światłoczułych halogenków srebra w żelatynie - emulsja "ślepa; po uczuleniu na inne zakresy promieniowania świetlnego niż niebiesko-zielone (sensybilizacja) można uzyskać emulsje: ortochromatyczną, panchromatyczną, infrachromatyczną, ultrafioletową, spektrostrefową (1.1)

FOTOGRAFIA BARWNA - uzyskiwanie zdjęć kolorowych (w barwach naturalnych, lub zniekształconych); stosuje się technikę (metodę) addytywną lub subtraktywną (1.1.3)

FOTOGRAM, ZDJĘCIE POMIAROWE - zdjęcie fotograficzne wykorzystywane do opracowania fotogrametrycznego; wyróżnia się zdjęcia metryczne - wykonane kamerą metryczną i niemetryczne (nie są znane elementy orientacji wewnętrznej) (2.1)

FOTOGRAMETRIA BLISKIEGO ZASIĘGU - w zasadzie do 300 metrów (7.1, 7.3)

FOTOGRAMETRIA INŻYNIERYJNA - nietopograficzne zastosowania fotogrametrii w inżynierii, budownictwie i przemyśle (7.1)

FOTOGRAMETRYCZNA STACJA CYFROWA, FOTOGRAMETRYCZNA STACJA

ROBOCZA - najbardziej uniwersalny cyfrowy przyrząd fotogrametryczny, rozszerzający znacznie funkcję autografu (6.1)

FOTOINTERPRETACJA - metoda badania (obserwacji i analizy) zdjęć fotograficznych w celu identyfikacji obiektów, rozpoznawania procesów i zjawisk, oraz wnioskowania o ich funkcji czy znaczeniu

FOTOMAPA - mapa fotograficzna uzyskana drogą przetwarzania zdjęć (lotniczych) (5.1)

FOTOPUNKT - punkt zidentyfikowany na zdjęciu, o znanych współrzędnych terenowych (5.4)
KALIBRACJA KAMERY - wyznaczanie elementów orientacji wewnętrznej kamery, oraz parametrów dystorsji (dystorsji obiektywu i innych czynników zniekształcających odwzorowanie) (2.2.7)

KAMERA FOTOGRAFICZNA - aparat rejestrujący obraz optyczny; stosowana jest technika analogowa (kamera analogowa), lub cyfrowa (kamera cyfrowa) (1.1, 1.2.2.1)

KAMERA NIEMETRYCZNA - kamera o nieznanach (lub niewyznaczalnych) elementach orientacji wewnętrznej (2.2)

KAMERA POMIAROWA - kamera fotograficzna spełniająca warunki niezmienności elementów orientacji wewnętrznej, umożliwiająca wykonywanie pomiarów fotogrametrycznych (2.1, 2.2)

KAMERA STEREOMETRYCZNA - para sprzężonych kamer fotogrametrycznych zamocowanych na stałej bazie; stosowana do zdjęć z bliskiej odległości (2.2.1)

KAMERA SUBSTANDARDOWA - niestandardowa kamera skonstruowana (lub adaptowana) specjalnie do osiągnięcia określonego efektu (np. dokładnościowego)

KAMERA SZEREGOWA - kamera lotnicza, półautomatyczna, stosowana do wykonywania lotniczych zdjęć "szeregowych" (2.2.3)

KOLINEARNOŚĆ - współliniowość; warunek k. stanowi matematyczny zapis współliniowości wektorów wodzących tego samego punktu: na zdjęciu i w terenie (4.6)

KOMPLANARNOŚĆ - współpłaszczyznowość; warunek komplanarności stanowi matematyczny zapis współpłaszczyznowości dwóch wektorów punktu terenowego, oraz bazy zdjęć (4.6)

KOMPONENT BARWNIKA - składnik powodujący określone zabarwienie emulsji fotograficznej (w procesie wywoływania obrazu barwnego) proporcjonalne do intensywności zabarwienia fragmentu fotografowanego przedmiotu (1.1.3)

MACIERZ TRANSFORMACJI - w fotogrametrii analitycznej: macierz ortogonalna w której występują (w postaci uwikłanej) funkcje sinus i cosinus kątowych elementów orientacji zdjęcia; umożliwia transformację przestrzennych współrzędnych tłowych (4.5)

MODEL STEREOSKOPOWY, PRZESTRZENNY MODEL STEREOSKOPOWY - odtworzony w skali obiekt sfotografowany (np. teren); wrażenie uzyskane w trakcie obserwacji stereogramu w przyrządzie fotogrametrycznym (np. w autografie), po rekonstrukcji wiązek promieni (3)

NEGATYW – obraz uzyskany po wywołaniu naświetlonego materiału fotograficznego (negatywowego); diapozytyw – obraz uzyskany po skopiowaniu negatywu, lub w wyniku odwracalnego procesu obróbki naświetlonego materiału światłoczułego (1.1.2)

OBRAZ CYFROWY - uporządkowany zapis jasności (lub nasycenia barw) przypisanych pikselom, przechowywany na komputerowym nośniku danych; do uzyskania o.c. wykorzystuje się skanery i kamery cyfrowe (1.2)

OBRAZOWANIE - sposób zapisu obrazu obiektu materialnego; najważniejsze systemy: fotograficzny, skanerowy, radiometryczny, radarowy, mikrofalowy, radar laserowy

ODWZOROWANIE PERSPEKTYWICZNE, RZUT ŚRODKOWY - odwzorowanie powstałe na płaszczyźnie rzutni w wyniku jej przecięcia z wiązką promieni rzucających (1.1.1)

ORTOFOTOGRAFIA, PRZETWARZANIE RÓŻNICZKOWE - technika przetwarzania zdjęcia w mapę polegająca na rozbiciu obrazu na małe elementy i skorygowaniu ich zniekształceń związanych z nachyleniem i skalą zdjęcia; stosowane są techniki: analogowa i cyfrowa (5.3, 6.5)

ORTOFOTOMAPA - mapa fotograficzna uzyskana na drodze przetwarzania różniczkowego; można ją uzyskać metodą analogową lub cyfrową

ORTOFOTOMAPA CYFROWA - ortofotomapa uzyskana w fotogrametrycznej stacji cyfrowej; do jej opracowania niezbędny jest numeryczny model terenu i znajomość elementów orientacji zdjęć (6.5)

OŚ KAMERY - prosta prostopadła do ramki tłowej przechodząca przez środek rzutów (2.1)

PARALAKSA - w stereoskopii: różnica współrzędnych tłowych tego samego punktu na dwóch zdjęciach tworzących stereogram: p. podłużna - różnica x-ów, p. poprzeczna - różnica z-ów, lub y-ów (w fotogrametrii lotniczej) (4)

PIKSEL – najmniejszy (dwuwymiarowy) element obrazu cyfrowego; wartość piksela – liczba określająca intensywność zarejestrowanego promieniowania, na ogół zapisywana w zakresie od 0 do 255 (8 bitów)

PRÓBKOWANIE OBRAZU CYFROWEGO (patrz "dyskretna postać danych") (1.2)

PRZETWARZANIE ZDJĘCIA FOTOGRAMETRYCZNEGO - przekształcenie zdjęcia terenu płaskiego w mapę; stosowane metody: p. fotomechaniczne, p. graficzne, p. optyczne, p. analityczne. Przetwarzanie różniczkowe - zasadniczo różniące się od czterech wymienionych metod - traktowane bywa odrębnie. (5.1)

PRZETWORNIK ORTOFOTOSKOPOWY - przyrząd stosowany do analogowego przetwarzania różniczkowego (5.3)

PLAN NALOTU - wytyczne wykonania zdjęć fotogrametrycznych; obejmuje informacje dla pilota (mapa z kursami, wysokość lotu, prędkość samolotu) i dla operatora kamery (2.2.4)

PUNKT DOSTOSOWANIA - fotopunkt przeznaczony do zbudowania poprawnego modelu stereoskopowego (dowiązanego do istniejącej osnowy terenowej)

PUNKT GŁÓWNY - rzut ortogonalny środka rzutów na rzutnię; w fotogrametrii: rzut ortogonalny obrazowego punktu węzłowego obiektywu na płaszczyznę ramki tłowej (lub fotogramu) (2.1.1)

RADAR - radiolokacyjny system aktywny (sam wysyła wiązkę, której "echo radarowe" rejestruje); w teledetekcji do niedawna głównie stosowano "radar boczny wybierania" (SLAR); w lutym 200 roku z powodzeniem zastosowano wysokorozdzielczy interferometr radarowy InSAR

RESEAU - płyta szklana z naniesioną precyzyjnie wzorcową siatką kwadratów; umieszczona w płaszczyźnie tłowej kamery pomiarowej ułatwia korekcję błędów odwzorowania (2.2)

ROZDZIELCZOŚĆ OBRAZU CYFROWEGO - szczegółowość o.c. wyrażana liczbą pikseli przypadających na cal (matrycy detektorów); oznaczana dpi (ang, dot per inch) (2.2.2)

ROZDZIELCZOŚĆ ZDJĘCIA FOTOGRAFICZNEGO (ANALOGOWEGO) - zdolność oddzielnego odwzporowania najdrobniejszych elementów obrazu - wyrażana liczbą linii na milimetr

SKALA MODELU - skala zrekonstruowanego w przyrządzie fotogrametrycznym (autograf, stacja cyfrowa) mierzonego obiektu; o skali modelu decyduje skala odtworzenia bazy fotografowania (4.2)

STAŁA KAMERY - stała odległość obrazowa kamery - od środka rzutów do ramki tłowej; ściślej: odległość obrazowego punktu węzłowego obiektywu, nazywanego obrazowym środkiem rzutów od ramki tłowej (2.1.2)

STEREODIGITALIZACJA – 3D opracowanie modelu stereoskopowego w cyfrowej stacji fotogrametrycznej; np. wektoryzacja, denerowanie ortofotomapy, aetrotriangulacja przestrzenna, pomiar NMT (6)

STEREOGRAM - dwa zdjęcia tego samego obiektu, wykonane z różnych miejsc w sposób umożliwiający uzyskanie sztucznego efektu stereoskopowego (3.1)

STEREOKOMPARATOR - przyrząd przeznaczony do pomiaru współrzędnych tłowych na stereogramach; o podwyższonej dokładności - s. precyzyjny; do pomiaru pojedynczych zdjęć (z podwyższoną precyzją) - monokomparator (3.3)

STEREOMIKROMETR - proste urządzenie przeznaczone do pomiaru różnic paralaks podłużnych punktów obserwowanych pod stereoskopem (3.3)

STEREOSKOP - najprostszy przyrząd ułatwiający uzyskanie sztucznego efektu stereoskopowego; s. mostkowy - mały, przenośny, bywa stosowany przy pracach terenowych; s. zwierciadlany -

stosowany jest do obserwacji stereogramów (a wykonywania nawet prostych pomiarów) w pracowni (3.3)

STEREOSKOPIA, PRZESTRZENNE WIDZENIE - wrażenie uzyskiwane przy dwuocznym oglądaniu przedmiotów (naturalny efekt stereoskopowy), lub ich zdjęć (sztuczny efekt stereoskopowy); przy stereofotogrametrycznym opracowywaniu map zdolność ta jest nieodzowna ze względu na konieczność bezustannego identyfikowania obrazów tego samego punktu na dwóch różnych zdjęciach (3.1)

ŚRODEK RZUTÓW - punkt skupienia wiązki promieni rzucających (w odwzorowaniu perspektywicznym) (2.1.1)

TELEDETEKCJA - pozyskiwanie (głównie z pułapu satelitarne) i przetwarzanie informacji o środowisku poprzez jego obrazowanie a następnie analizę uzyskanych danych

SKANER - urządzenie zapisujące obraz w postaci cyfrowej; skanery laboratoryjne służą do przekształcania rysunków, zdjęć itp. płaskich obrazów na format cyfrowy; skanery teledetekcyjne, to radiometry rejestrujące - w czasie przelotu satelity - promieniowanie elektromagnetyczne odbite od powierzchni Ziemi (lub także promieniowanie emitowane)

SKANER WIELOSPEKTRALNY - skaner rejestrujący promieniowanie w wielu kanałach spektralnych

WEKTORYZACJA STEREOGRAMU, W. MAPY - opracowanie linii konturowych mapy w oparciu o stereogram cyfrowy (w fotogrametrycznej stacji cyfrowej, bądź w autografie cyfrowym) (6.1)

WSPÓLRZĘDNE MODELU - współrzędne przestrzenne punktu modelu stereoskopowego (w mm), określone w przyjętym układzie odniesienia (3.4, 5.4.2)

WSPÓLRZĘDNE TŁOWE - współrzędne punktów odwzorowanych na zdjęciu fotogrametrycznym, określone w ortogonalnym układzie, mającym początek w punkcie głównym a osie równoległe do łącznic znaczków tłowych; przestrzenne współrzędne tłowe - współrzędne punktu odwzorowanego na zdjęciu w przestrzennym układzie mającym początek w środku rzutów, jedną oś zgodną z osią kamery a pozostałe - równoległe do osi układu tłowego (2.1.2, 4)

ZDJĘCIA NAZIEMNE - wykonywane ze stanowisk naziemnych: poziome lub nachylone; pary zdjęć: normalne (o osiach prostopadłych do bazy fotografowania), zwrócone (o osiach równoległych, ale nieprostopadłych do bazy), zbieżne - o osiach zbieżnych (2.2.2)

ZDJĘCIA LOTNICZE - wykonywane z pokładu samolotu: pionowe, prawie pionowe, lub ukośne (gdy nachylenie osi kamery przekracza 30°); wykonywane zazwyczaj jako zdjęcia szeregowe - kolejne zdjęcie (prawie pionowe) obejmuje zasięgiem część zdjęcia poprzedniego (p%) i część zdjęcia z szeregu sąsiedniego (q%) (2.2.3)

ZNACZEK POMIAROWY - znaczek którym celuje się na mierzone szczegóły fotogramu; w układzie obserwacyjno-pomiarowym przyrządu fotogrametrycznego najczęściej ma kształt kropki lub krzyżyka; przestrzenny znaczek pomiarowy - wrażenie przestrzenności znaczka pomiarowego uzyskiwane w trakcie obserwacji i pomiaru modelu stereoskopowego (3.2, 3.4)

9. Literatura

1. Bernasik J., Mikrut S.: *Fotogrametria inżynierska*. Ośrodek Edukacji Niestacjonarnej AGH: http://oen.dydaktyka.agh.edu.pl./dydaktyka/obliczenia_inzynierskie. Kraków, 2004
2. Bernasik J., Tokarczyk A.: *Naziemna fotogrametria inżyniersko-przemysłowa*. Kraków, Wydawnictwo AGH 1991
3. Butwt J., Kaczyński R.: *Fotogrametria*. Warszawa, Wojskowa Akademia Techniczna 2003
4. Fraser C. S.: *State of Art Industrial Photogrammetry*. Kongres ISPandRS. Kyoto 1988
5. Guethner T.: *Podstawy fotografii*. Warszawa, PPWK 1983
6. Jachimski J., Zieliński J.: *Video Stereo Digitizer*. Instrukcja obsługi. Kraków 1993
7. Kurczyński Z., Preuss R.: *Podstawy fotogrametrii*. Oficyna Wydawnicza Politechniki Warszawskiej. Warszawa 2000
8. Kraus K.: *Photogrammetry*. Bonn 1993, 1997
9. Majde A.: *Podstawy fotogrametrii analitycznej*. Warszawa, Wyd. Politechniki Warszawskiej 1973
10. Piasecki M. B.: *Fotogrametria lotnicza i naziemna*. Warszawa, PPWK 1977
11. Sitek Z.: *Fotogrametria ogólna i inżynierska*. Warszawa – Wrocław, PPWK 1991